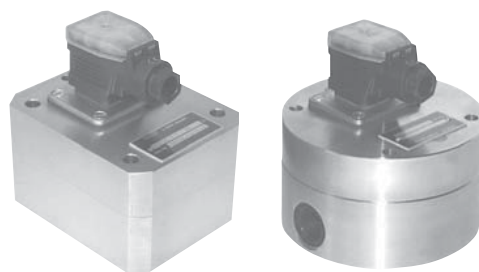


KRACHT



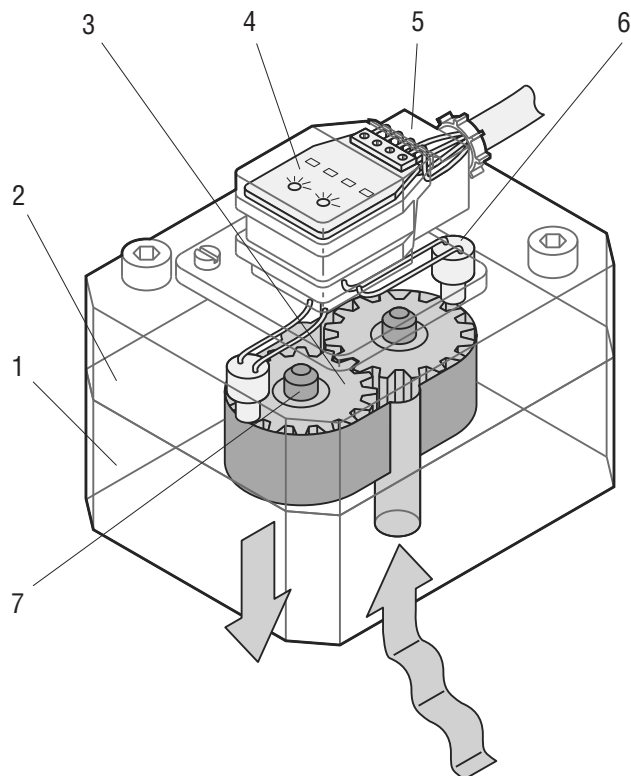
容積式流量計

VCシリーズ

日本総代理店
日本メクマン株式会社

Gear Type Flow Meter VC

構造と動作原理



構造

- 1 ハウジング
- 2 カバー
- 3 ギア
- 4 プリアンプ
- 5 コネクター
- 6 センサー
- 7 ベアリング

動作原理

- 計測ギアは、ギアモータの動作原理で、流体の流れに応じて回転します。
- このギアは、計測室と非接触で回転します。ベアリングは、低摩擦のボールベアリングとプレーンベアリングの2種類あります。
- カバー内に取付けられた2つのセンサーでギアの回転を非接触で検知します。センサー部と計測部は、耐油性非磁性体プレートで仕切られています。
- ギアが1ピッチ動くと、センサーからパルス信号が出力され、1歯の容積値に相当します。
- 出力信号は、プリアンプで矩形波に変換されます。
- A/B2相パルス出力の為、分解能が高く、流体の流れ方向を判別する事が出来ます。

Gear Type Flow Meter VC

製品の特徴

- 流体仕様に応じて、ハウジングの材質やベアリングの種類を選定する事で最適な計測を行う事ができます。
- 各々の流量に適合するようにサイズを分類し、幅広い計測範囲に対応しています。
- 幅広い粘度範囲に対応しています。
- 圧力損失が小さい。
- 高速応答
- 高圧仕様
- 低騒音
- 再現性に優れた高精度計測が可能です。
- 幅広い温度範囲においても安定した計測が行えます。
- 計測可能な低流量域においても、非常に高い計測精度を保ちます。
- 信頼性の高いエレクトロニクス機器。
- プリアンプの配線も容易に行えます。
- LEDにより動作を表示。
- センサー及びアンプは、容易に交換する事ができます。
- 全ての機種において、防爆仕様の対応が可能です。

アプリケーションによるシリーズ分類

アプリケーション	適応流体	材質・構造	シリーズ
流量計測 (油圧機器試験機)	作動油、ブレーキフルード、 スカイドロール、ディーゼル 低粘度流体	鋳鉄 ボールベアリング クリアランス...最小	1
オイル計測 (計量プラント)	ギアオイル 中粘度流体	鋳鉄 ボールベアリング クリアランス...中	2
消費量計測 (印刷機)	オフセットインク 高粘度流体	鋳鉄 ブロンズプレーンベアリング クリアランス...大	3
比率制御 (2液混合 ポリウレタン成形機)	ポリオール、イソシアネート、 レジン、シリコン 中粘度流体	鋳鉄 カーバイドプレーンベアリング クリアランス...中	4
バッチ制御 (塗装関連)	クリアラッカー、キャビティワックス 中粘度流体	ステンレス カーバイドプレーンベアリング クリアランス...中	5
流量計測 (塗装関連)	溶剤 低粘度流体	ステンレス ボールベアリング クリアランス...最小	6

低粘度、低潤滑性の流体に対しては、ハイブリッドボールベアリング（セラミックボール仕様）のVC0.025, VC0.04, VC0.2, VC1を用意しております。

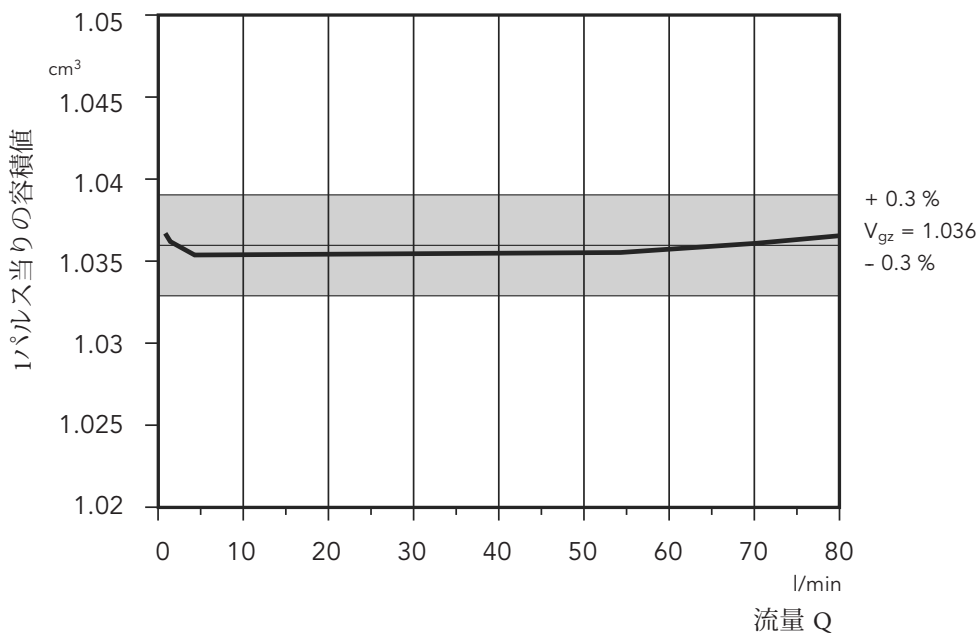
ハイブリッドボールベアリング仕様のVCは、シリーズ7（鋳鉄製）、シリーズ8（ステンレス製）です。

Gear Type Flow Meter VC

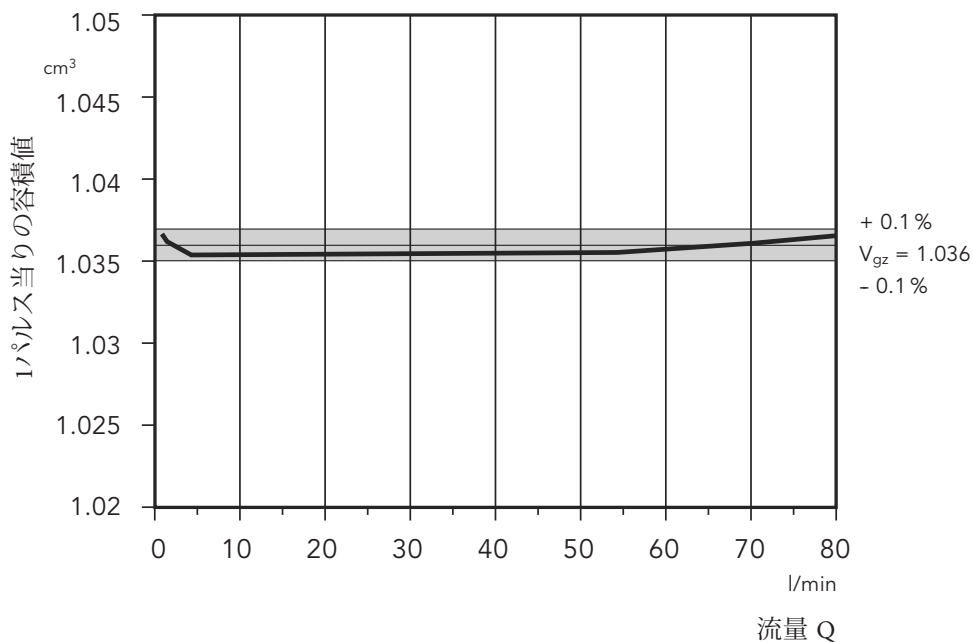
精度特性

- 精度の値は、1歯当たりの容積値 V_{gz} を基準として、各計測ポイントにおける流量の誤差をパーセントで表しています。
- リニアリティは、各機種流量範囲内において、 $\pm 1\%$ 以下です。
- 測定値の再現性は、 $< 0.1\%$ です。
- 十分な品質管理の下、全て精度確認しています。
- 要望に応じて、検査成績書を発行します。
下図は、VC1シリーズ1の精度表です。
- KRACHT社の精度特性は、DKDによって認定されたマスター機によって測定されます。
DKD : German Calibration Service

精度



リニアリティ



Gear Type Flow Meter VC

一般仕様

タイプ/デザイン	ギアモータ
配管接続	プレート接続 / 直接配管
取付姿勢	任意
流れ方向	双方向
流体粘度	1...100,000mm ² /s 各シリーズ参照
圧力損失	$\Delta p_{\max} = 16 \text{ bar}$

動作特性

サイズ	1歯当りの 容積値 V_{gz} cm ³	最高使用圧力		ピーク圧力		騒音レベル L_A dB (A)	分解能 Imp/l
		標準	高圧 /79	標準	高圧 /79		
		p_{\max} bar	p_{\max} bar	\hat{p} bar	\hat{p} bar		
0.025	0.025	400	–	480	–	< 60	40 000.00
0.04	0.04	400	–	480	–	< 60	25 000.00
0.1	0.1	400	–	480	–	< 60	10 000.00
0.2	0.245	400	–	480	–	< 60	4 081.63
0.4	0.4	400	–	480	–	< 70	2 500.00
1	1.036	400	–	480	–	< 70	965.25
3	3.000	315	400	350	480	< 70	333.33
5	5.222	315	400	350	480	< 72	191.50
12	12.000	400	–	480	–	< 80	83.33
16	16.000	400	–	480	–	< 80	62.50

Gear Type Flow Meter VC

温度特性

	シリーズ	シール材質			
		FKM	EPDM	FEP	FFKM
周囲温度		-15°C - +80°C	-30°C - +80°C	-30°C - +80°C	-15°C - +80°C
流体温度 / 標準タイプ	1, 2, 6, 7, 8	-15°C - +120°C	-30°C - +120°C	-30°C - +120°C	-15°C - +120°C
	3, 4, 5	-15°C - +80°C	-30°C - +80°C	-30°C - +80°C	-15°C - +80°C
流体温度 / 高温タイプ	1, 2, 6, 7, 8	-15°C - +150°C	-30°C - +130°C	-30°C - +150°C	-15°C - +150°C
	3, 4, 5	on request	on request	on request	on request
超高温Kバージョン	1, 2, 6, 7, 8	-15°C - +150°C	-	-30°C - +220°C*	-15°C - +220°C*
流体温度 ⊗ / 防爆タイプ	1, 2, 6, 7, 8	-15°C - +80°C	-30°C - +80°C	-30°C - +80°C	-15°C - +80°C
	3, 4, 5	-15°C - +80°C	-30°C - +80°C	-30°C - +80°C	-15°C - +80°C
⊗ 防爆タイプ 高温仕様	1, 2, 6, 7, 8	-	-	-	-30°C - +200°C

* for size VC 0.025 ... max. 200 °C

シリーズ選定

シリーズ	1	2	3	4	5	6	7	8
ハウジング材質	鋳鉄	鋳鉄	鋳鉄	鋳鉄	ステンレス	ステンレス	鋳鉄	ステンレス
	EN-GJS-400-15 (/79 EN-GJS-600-3)	EN-GJS-400-15	EN-GJS-400-15	EN-GJS-400-15	1.4404	1.4404	EN-GJS-400-15	1.4404
ギア材質	鋼鉄 1.7139	鋼鉄 1.7139	鋼鉄 1.7139	鋼鉄 1.7139	ステンレス 1.4462	ステンレス 1.4462	鋼鉄 1.7139	ステンレス 1.4462
ベアリング	ボールベアリング	ボールベアリング	ブロンズ プレーンベアリング	カーバイド プレーンベアリング	カーバイド プレーンベアリング	ステンレス ボールベアリング	ハイブリッド ボールベアリング	ハイブリッド ボールベアリング
配管接続	P	P	P	P	P/R	P/R	P	P/R
許容浸入物 (μm)	20	30	50	30	30	20	20	20
測定精度	$\pm 0.3\%$ at $\geq 20 \text{ mm}^2/\text{s}$	$\pm 0.5\%$ at $\geq 50 \text{ mm}^2/\text{s}$	$\pm 1\%$ at $\geq 100 \text{ mm}^2/\text{s}$	$\pm 0.5\%$ at $\geq 100 \text{ mm}^2/\text{s}$	$\pm 0.5\%$ at $\geq 100 \text{ mm}^2/\text{s}$	$\pm 0.3\%$ at $\geq 20 \text{ mm}^2/\text{s}$	$\pm 1\%$ at $\geq 20 \text{ mm}^2/\text{s}$	$\pm 1\%$ at $\geq 20 \text{ mm}^2/\text{s}$

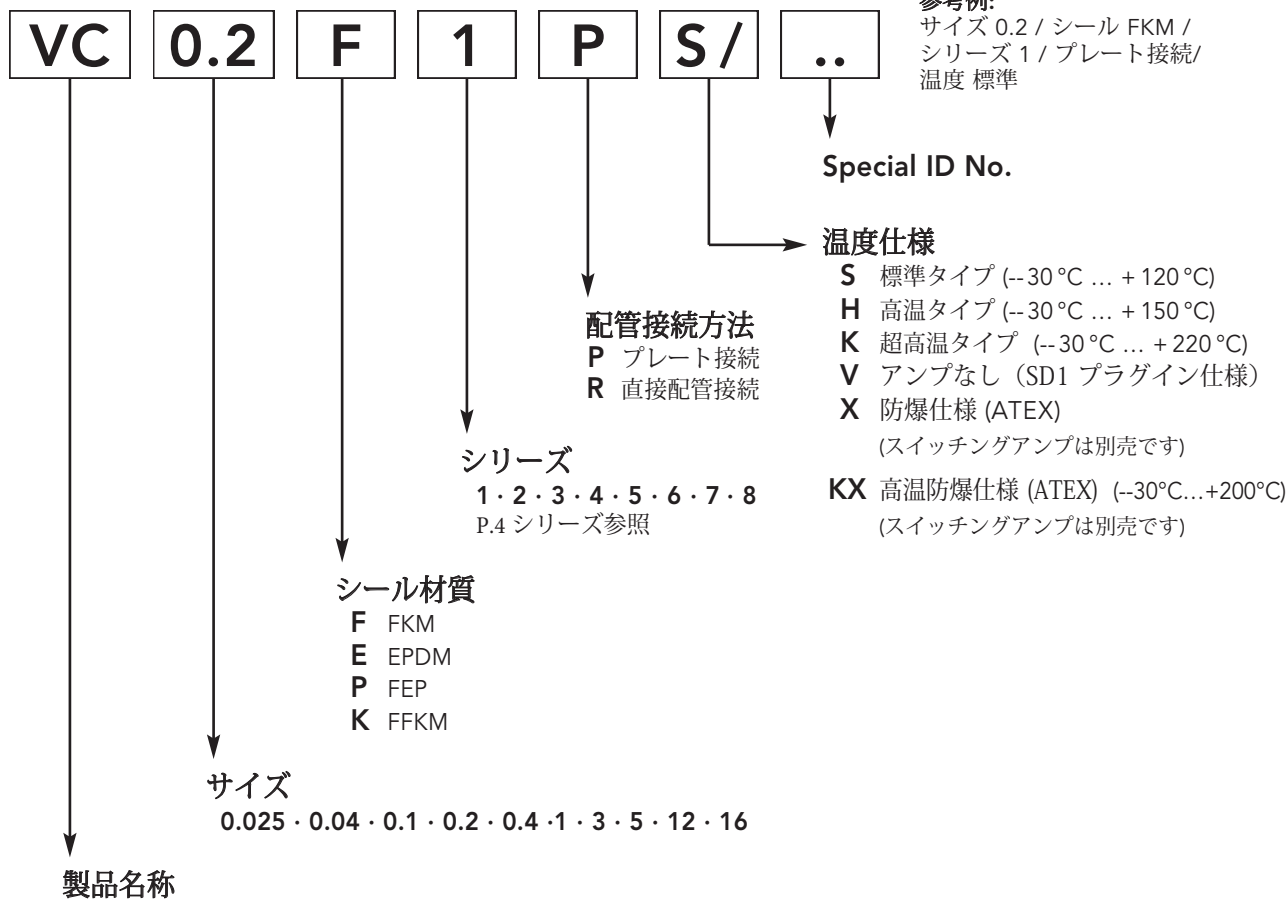
サイズ	回転開始 流量 [l/min]	流量範囲 [l/min]							
0.025	0.001	0.008-2	-	-	-	0.02-2*	0.008-2	0.008-2	0.008-2
0.04	0.004	0.02-4	-	-	-	-	0.02-4	0.02-4	0.02-4
0.1	0.008	0.04-8	-	-	0.04-8	-	0.04-8	0.04-8	0.04-8
0.2	0.01	0.16-16	0.16-16	-	0.16-16	0.16-16	0.16-16	0.16-16	0.16-16
0.4	0.01	0.2-40	-	-	0.2-30	0.2-30	-	-	-
1	0.02	0.4-80	0.4-80	0.6-40	0.3-60	0.3-60	0.4-80	0.4-80	0.4-80
3	0.03	0.6-160	0.6-160	-	0.6-100	0.6-100	0.6-160	-	-
5	0.04	1-250	1-250	1.2-80	1-160	1-160	1-250	-	-
12	0.1	2-600	-	-	-	-	-	-	-
16	0.2	3-700	-	-	-	-	-	-	-

* 測定精度 $\pm 3\%$; リニアリティ $\pm 1.5\%$

Gear Type Flow Meter VC

機種選定

型式選定例

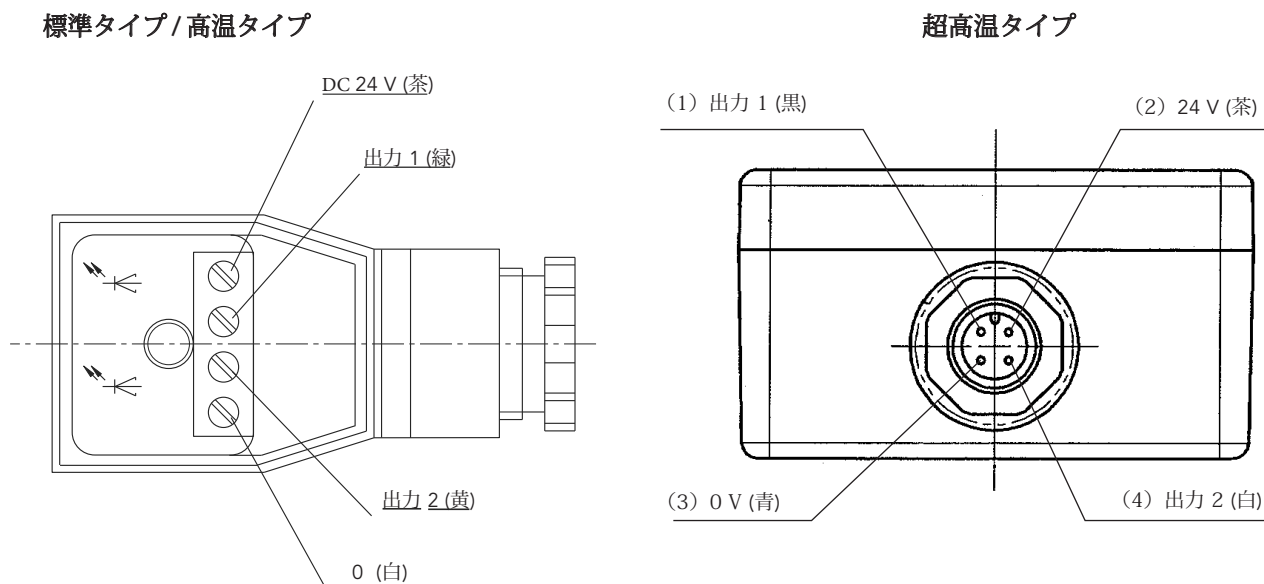


特殊品番 (コード)

Special ID	適応シリーズ	概要
55	1-8	プリアンプ VV12 キャノンプラグ接続
71	1-8	Hirschmann コネクター + M12 コネクター
74	1-8	Hirschmann コネクター、 プリアンプ VV12 12VDC仕様 (10.5 - 16 Volt)
79	1	VC 3 / VC 5 高圧仕様 (400 bar)
155	1	VC 3 / VC 5 高圧仕様 (400 bar) スカイドロール仕様、キャノンプラグ接続
156	1	スカイドロール仕様、キャノンプラグ接続

Gear Type Flow Meter VC

電気配線・接続



電気特性

出力パルス	2相信号 (90°位相)	2相位相差	90° ±30°
作動電圧	12~30 V DC	消費電力	P _{bmax} =0.9W
パルス振幅	U _{out} ≥ 0.8 U _{op}	保護等級	IP 65 DIN 40050
出力パルス	矩形波 パルスデューティ 1:1 ±15% PNP (NPN対応可)		

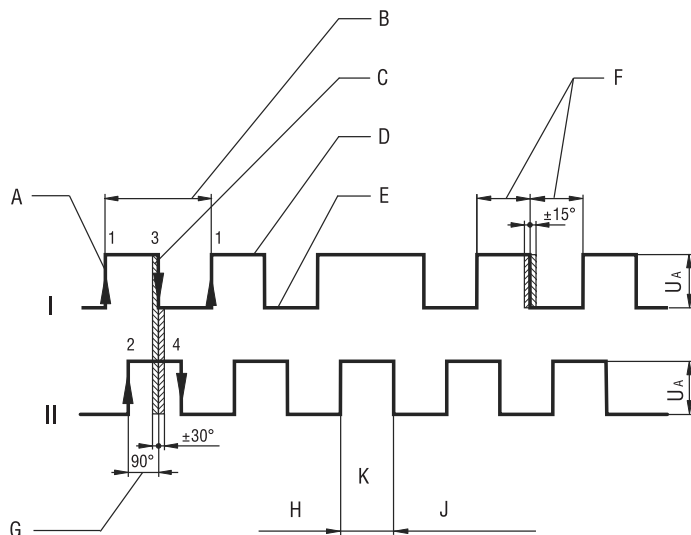
出力信号特性

Channel I

- A パルス立ち上がり
- B 1パルス
(1歯当たりの容積値 V_{gz})
- C パルス立下り
- D ON
- E OFF
- F パルスデューティ 1:1 ±15%

Channel II

- G オフセット
- H 流れ方向 1
- K 流れ方向 逆転
- J 流れ方向 2

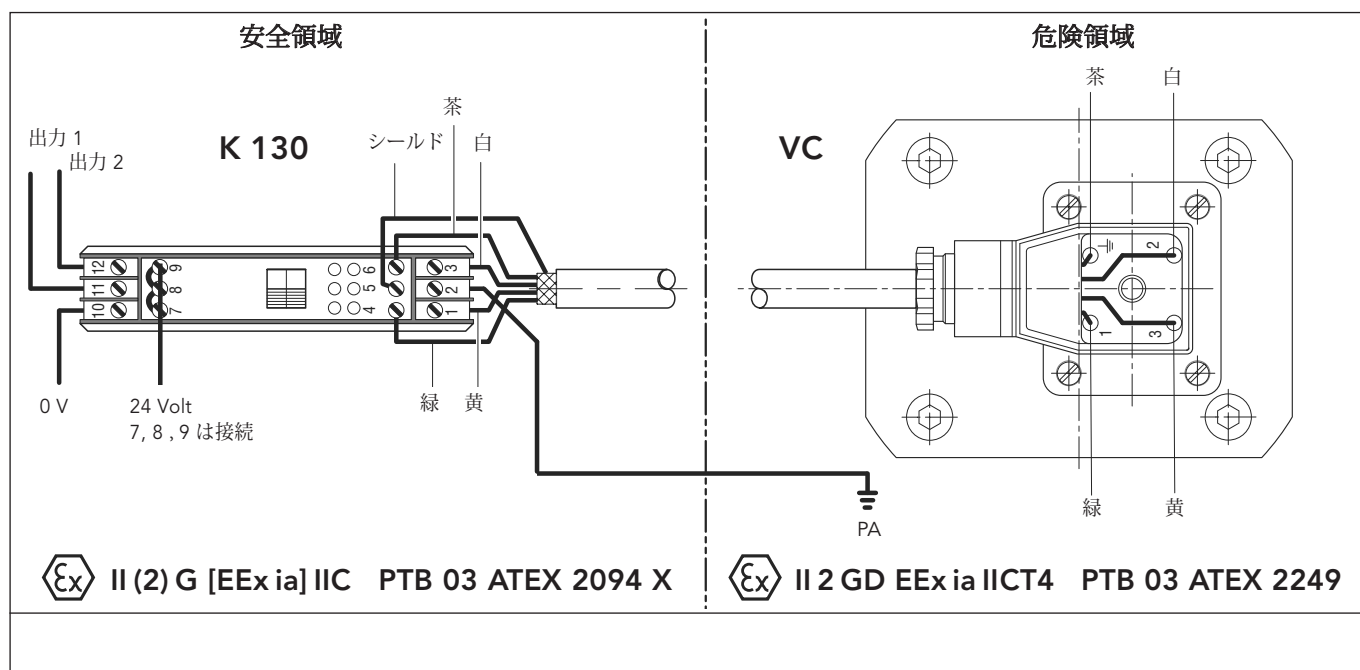


Gear Type Flow Meter VC

防爆仕様 (ATEX)

概要/仕様

- 全ての流量計型式において、防爆仕様を選択する事が可能です。
- この防爆タイプは、流量計と本質安全電子機器（スイッチングアンプ K-130）で構成され、本質安全防爆の認定を受けております。
- 流量計本体は危険領域に設置され、スイッチングアンプ（K-130）は、安全領域に設置して下さい。
- 流量計とスイッチングアンプは、電氣的に接続されセンサーからの信号を矩形波に変換します。
- スwitchングアンプ無しで、流量計を危険領域において使用する事は出来ません。
- 流量計とスイッチングアンプの接続は、最長400mまで可能です。
- 電源供給、断線、短絡等は、スイッチングアンプ上のLEDで確認出来ます。



スイッチングアンプ K-130/3-E-10 仕様

センサー電源

供給電圧 cl. 7 (L+), cl. 10 (L-)
リップル含有率

DC 24 Volt \pm 20 %
< 10 %

出力特性（本質安全区域外）

出力
短絡電流値
シグナルレベル 1-シグナル
シグナルレベル 0-シグナル

フォトカプラ経由
約 25 mA
0.8 x 供給電圧 抵抗負荷 > 2 k Ω
限定出力 残留電流値 < 10 μ A

環境条件

最低使用温度
最高使用温度

248 K (-25 $^{\circ}$ C)
333 K (+60 $^{\circ}$ C)

外観/形状

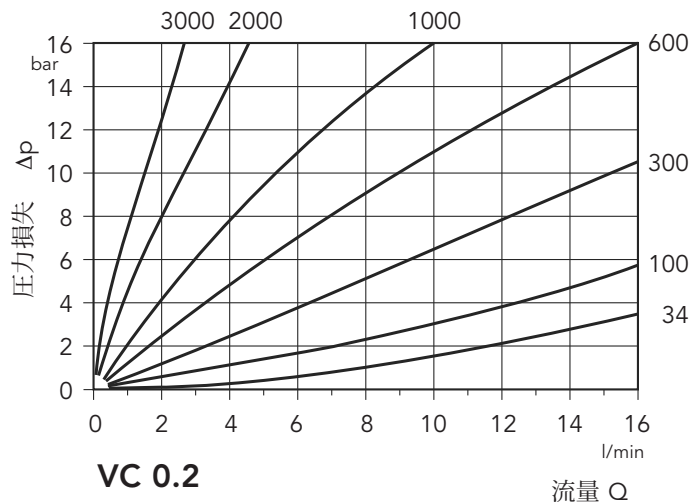
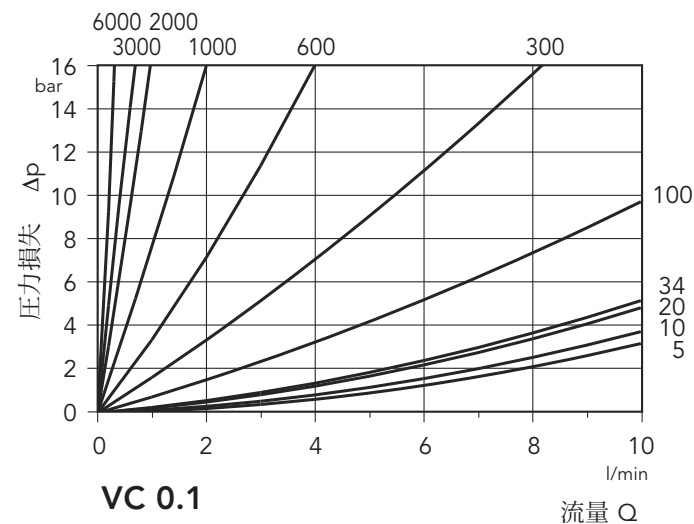
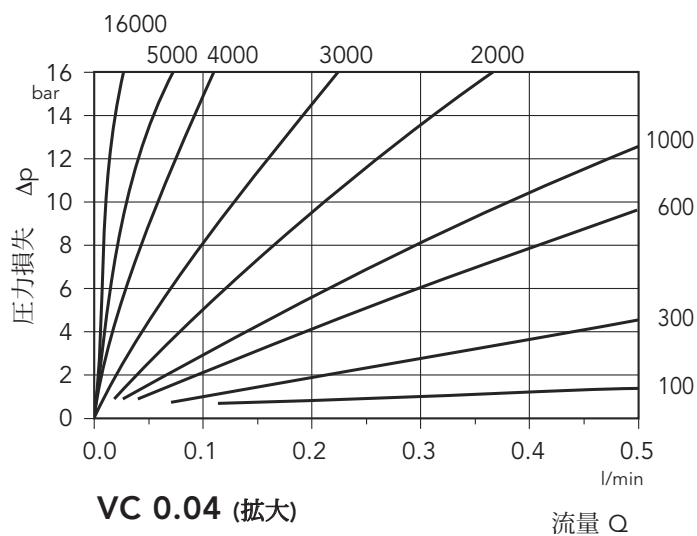
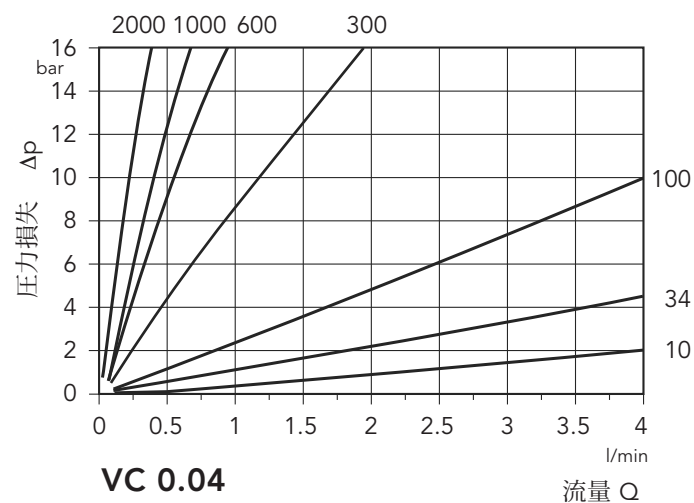
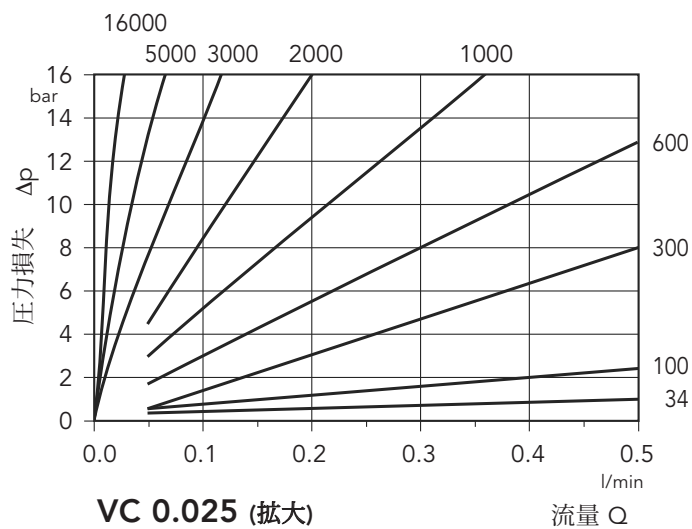
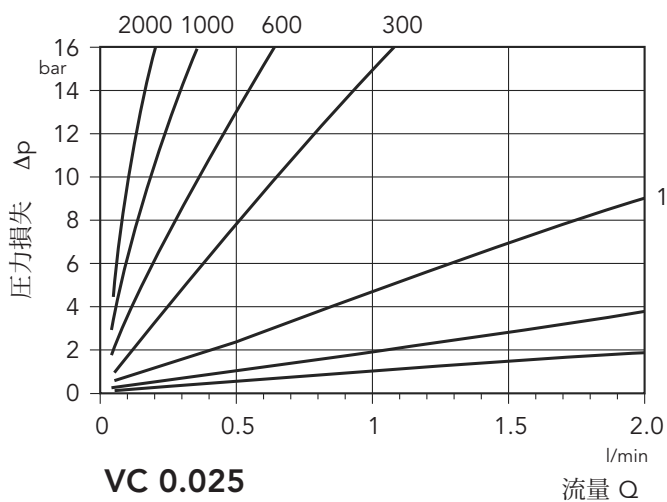
外形寸法
取付方法
質量

107.5 x 92 x 22 mm
DIN 46277 35mmDINレール
約 150 g

Gear Type Flow Meter VC

圧力損失

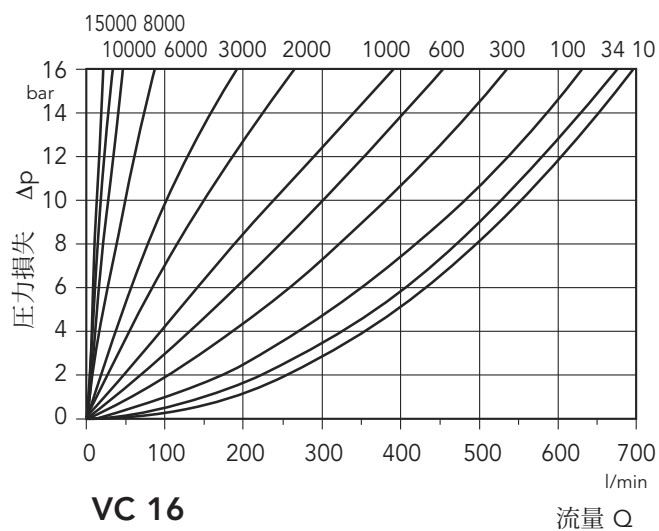
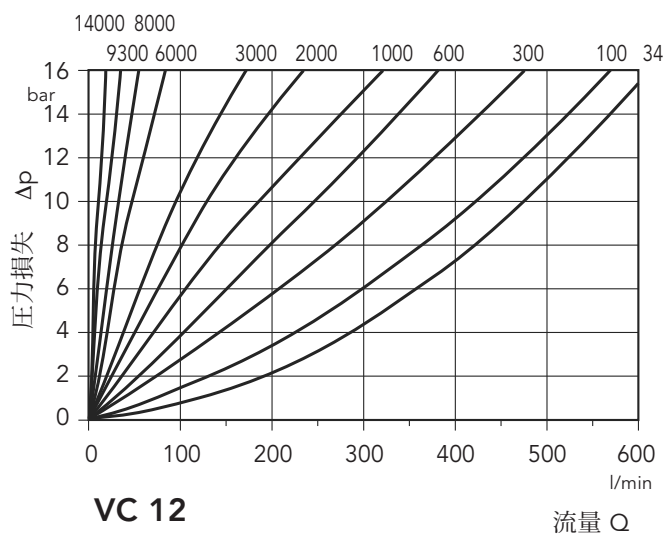
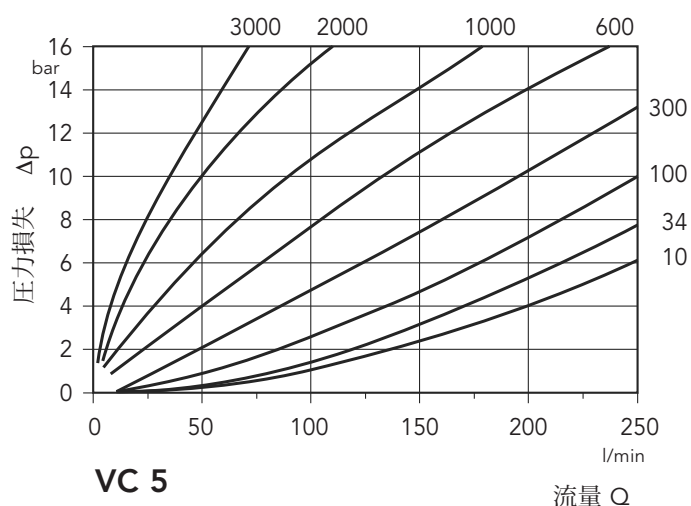
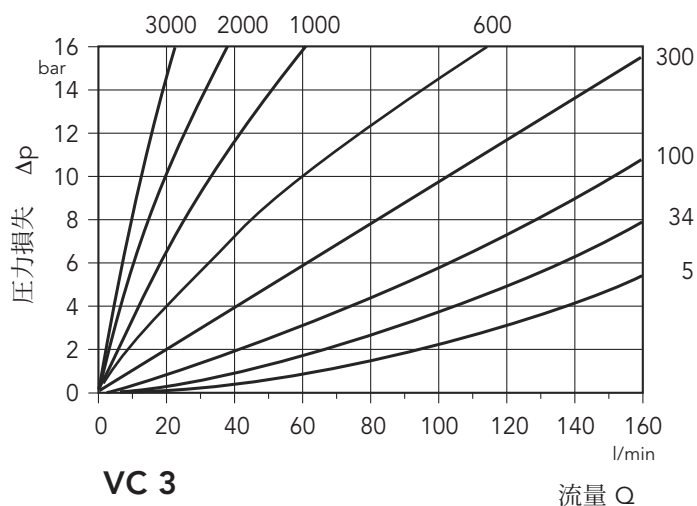
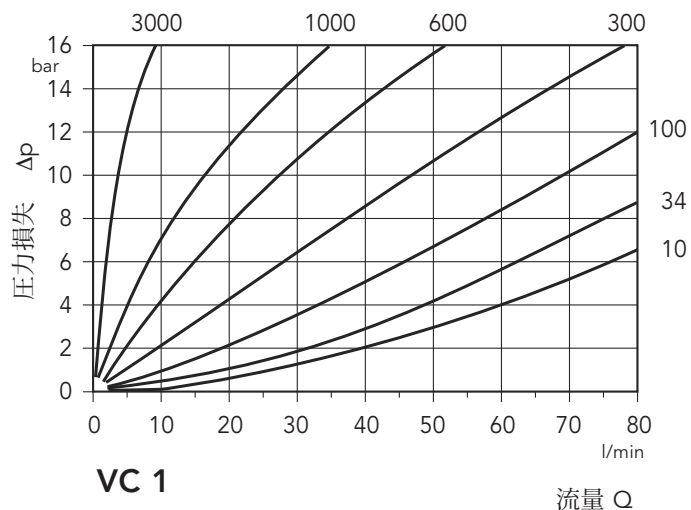
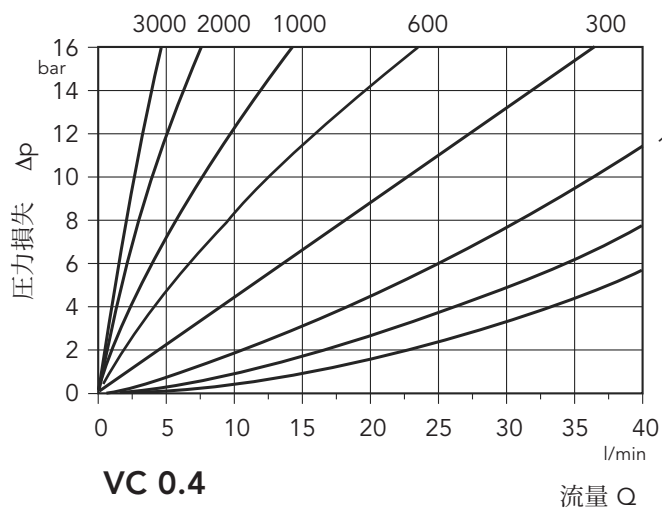
シリーズ 1, 2, 6, 7, 8 粘度単位 (mm²/s)



Gear Type Flow Meter VC

圧力損失

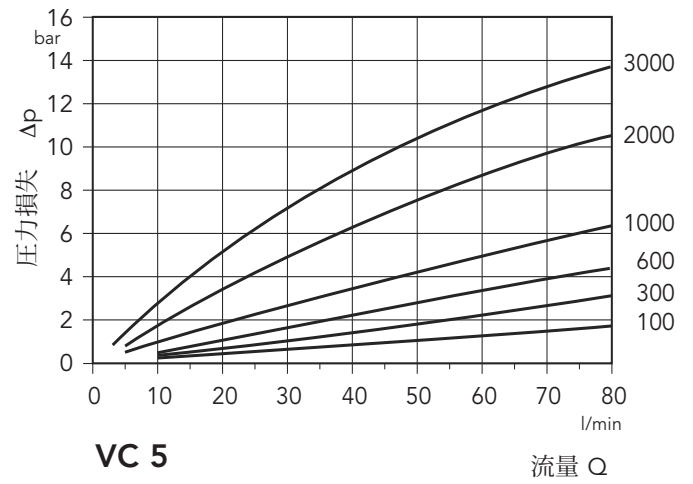
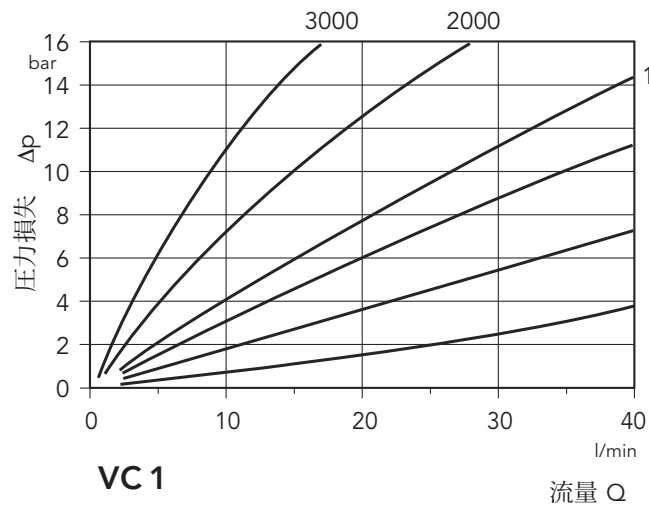
シリーズ 1, 2, 6, 7, 8 粘度単位 (mm²/s)



Gear Type Flow Meter VC

圧力損失

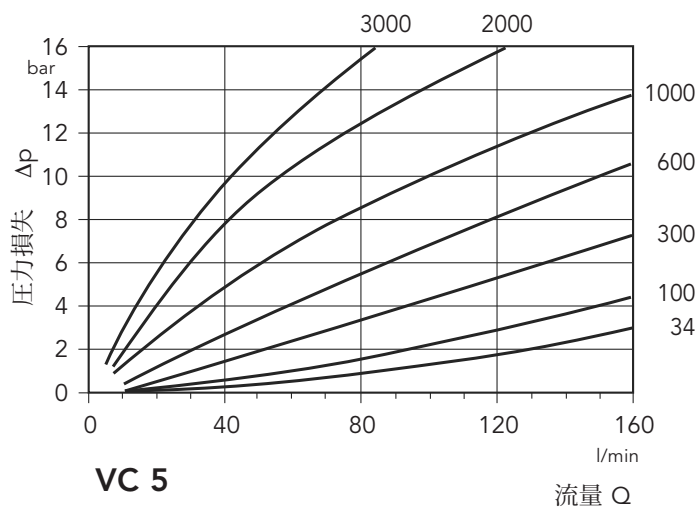
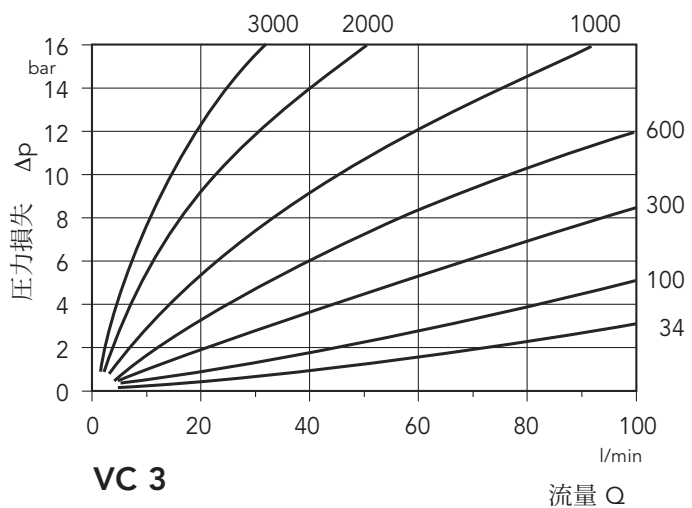
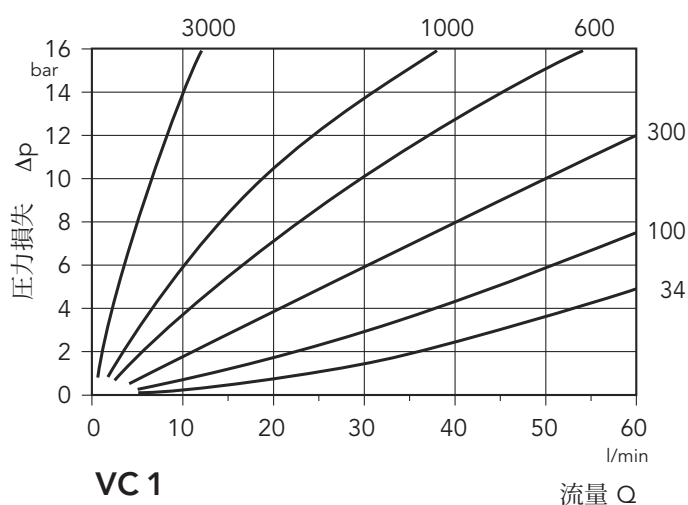
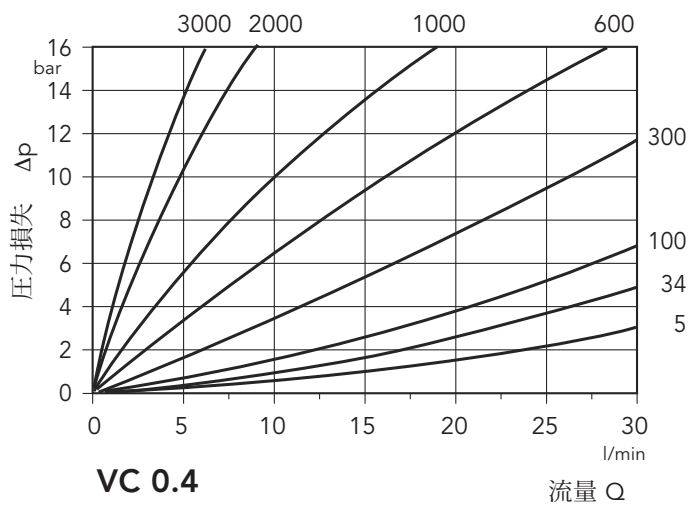
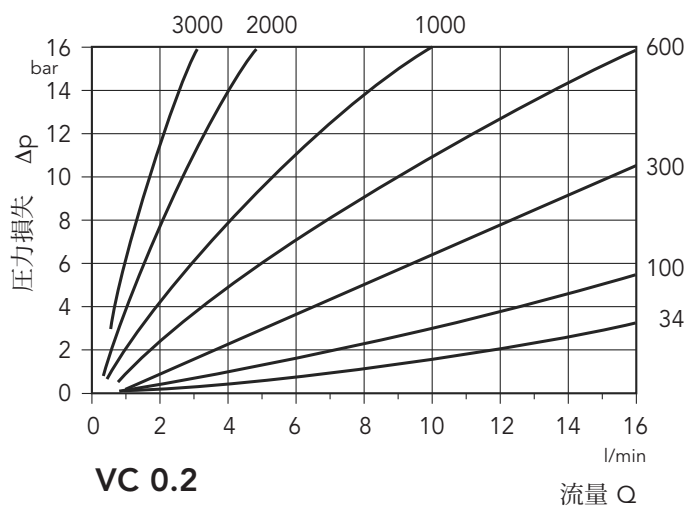
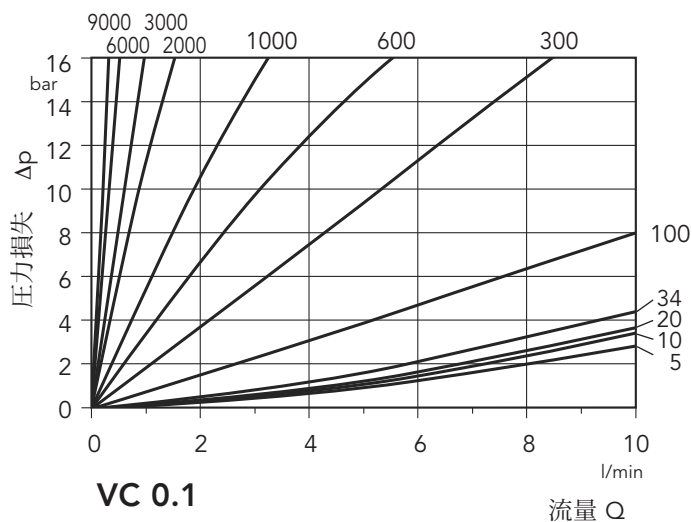
シリーズ 3 粘度単位 (mm²/s)



Gear Type Flow Meter VC

圧力損失

シリーズ 4 / 5 粘度単位 (mm²/s)

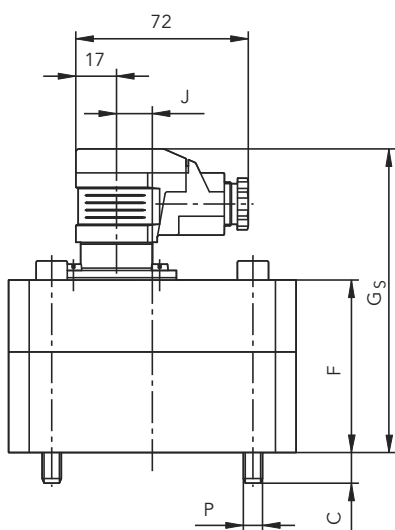


Gear Type Flow Meter VC

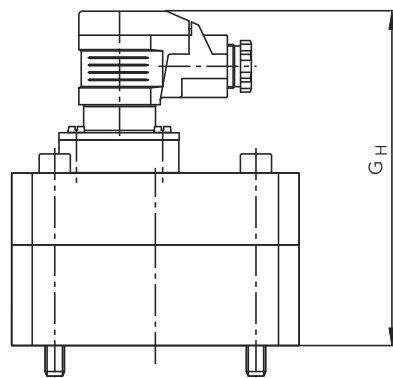
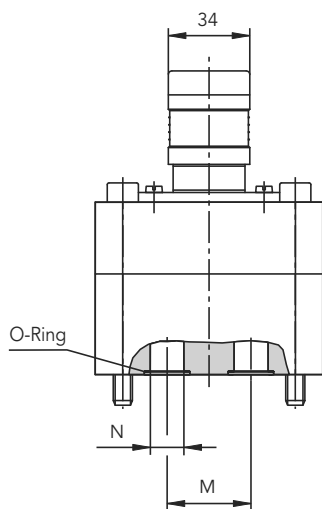
外形寸法

シリーズ 1, 2, 3, 4, 7 プレート接続タイプ P

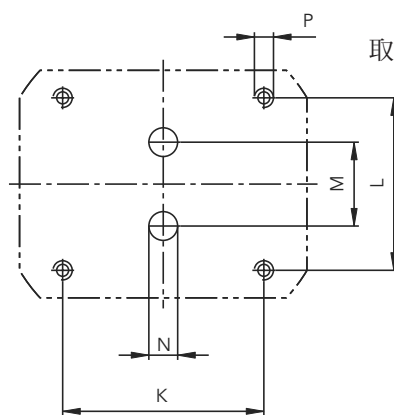
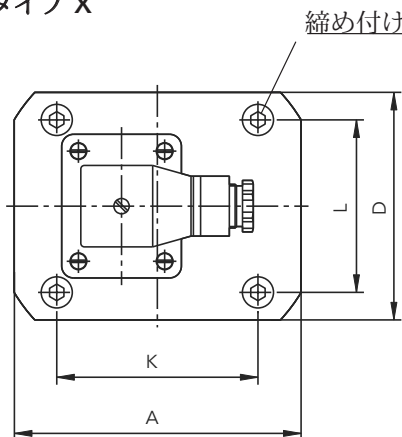
サイズ	シリーズ	質量 kg	締め付け トルク		寸法 mm										
			M_A	A	C	D	F	G_s	G_H	J	K	L	M	N	P
VC 0.025	1, 7	1.8	14	85	10	60	50	101	114	-	70	40	20	6.5	M 6
VC 0.04	1, 7	2	14	85	9	60	56	107	120	-	70	40	20	6.5	M 6
VC 0.1	1	2.5	14	85	13	60	55	106	121	-	70	40	20	9	M 6
VC 0.2	1, 2, 4, 7	2	14	85	13	60	57	108	121	-	70	40	20	9	M 6
VC 0.4	1, 4	3.7	35	100	17	90	63	114	127	-	80	38	34	16	M 8
VC 1	1, 2, 3, 4, 7	5.2	35	120	13	95	72	123	136	15.5	84	72	35	16	M 8
VC 3	1, 2, 4	9	120	170	18	120	89	140	153	46.5	46	95	50	25	M 12
VC 5	1, 2, 3, 4	13	120	170	22	120	105	156	169	46.5	46	95	50	25	M 12



標準タイプ S
防爆タイプ X



高温タイプ H



取付寸法

Gear Type Flow Meter VC

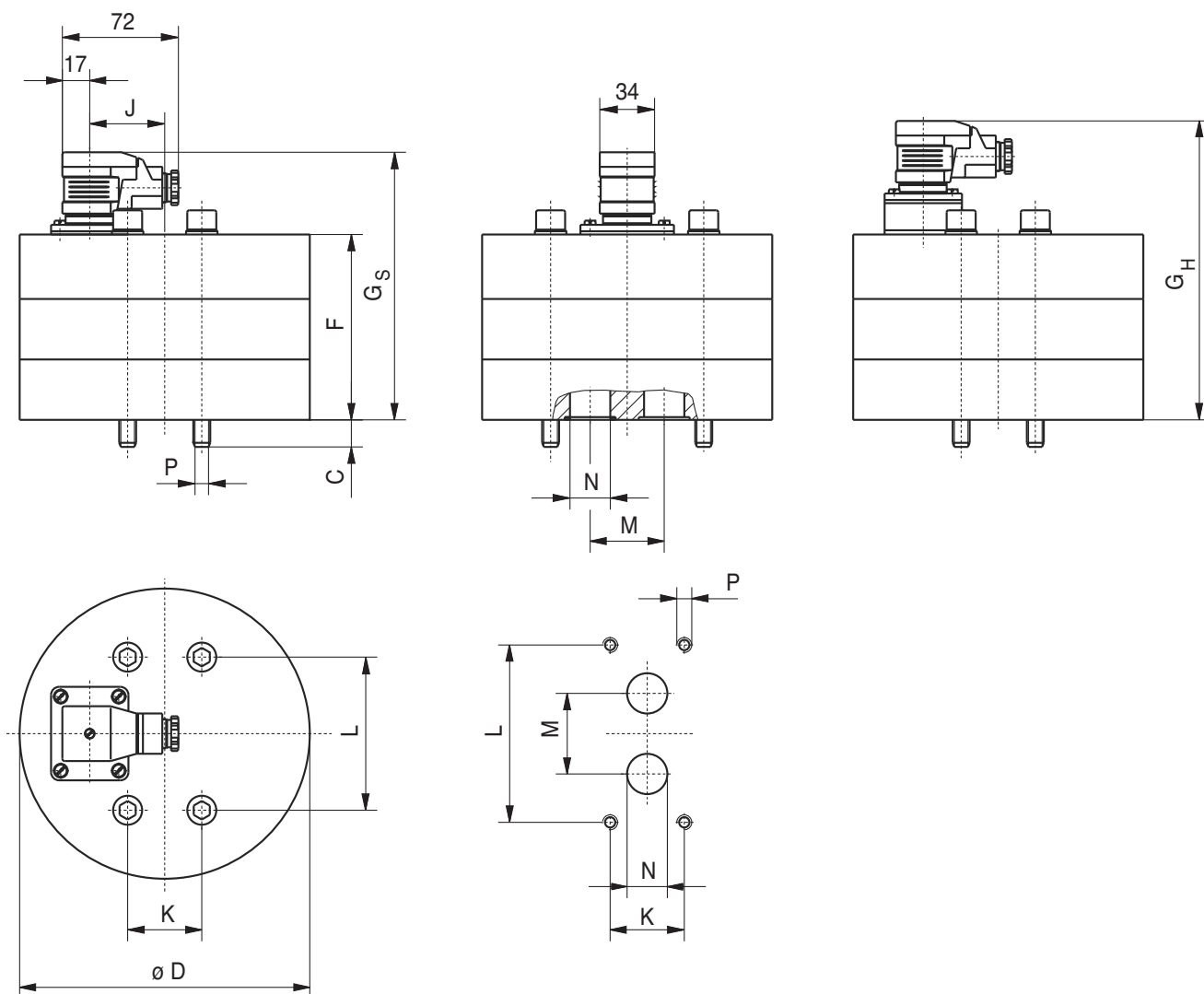
外形寸法

シリーズ 1 - 高圧タイプ (79)

サイズ	質量	締め付け トルク Nm	寸法										
	kg		mm										
	m	M_A	C	D	F	G _S	G _H	J	K	L	M	N	P
VC 3	16.3	145	24.5	180	99	150	163	46.5	46	95	50	25	M 12
VC 5	18.9	145	22	180	115	166	179	46.5	46	95	50	25	M 12

シリーズ 1 - 標準タイプ

サイズ	質量	締め付け トルク Nm	寸法										
	kg		mm										
	m	M_A	C	D	F	G _S	G _H	J	K	L	M	N	P
VC 12	53.5	400	44	249	168	219	232	77	120	140	70	38	M 20
VC 16	57.4	400	44	249	184	235	248	77	120	140	70	38	M 20



Gear Type Flow Meter VC

外形寸法

サブプレート(鋳鉄製) VC 3/79 及び VC 5/79 (高圧仕様)用 SAE フランジ / サイド取付

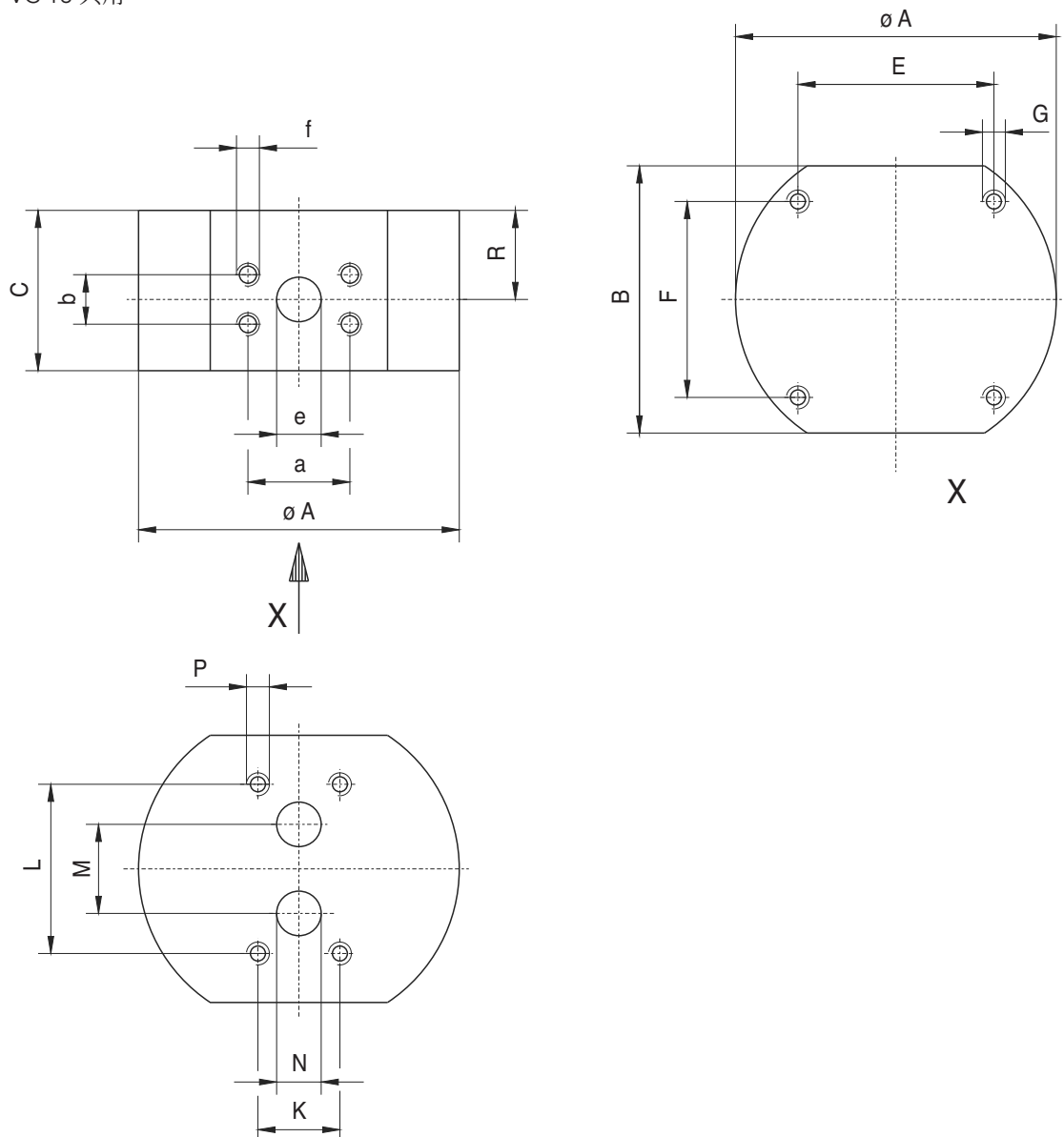
部品名称 型式	質量 kg	寸法 mm															
		m	A	B	C	E	F	G	K	L	M	N	P	R	a	b	e
MVC 5 V1 E09*	14.2	180	150	90	110	110	M8/15t	46	95	50	25	M12/24t	50	57.2	27.8	25	M12/24t

* VC 3 / VC 5 共用

サブプレート VC 12 / VC 16 用 SAEフランジ / サイド取付

部品名称 型式	質量 kg	寸法 mm															
		m	A	B	C	E	F	G	K	L	M	N	P	R	a	b	e
MVC 12 V1 G09**	41.2	249	200	140	120	140	M10/20t	120	140	70	38	M20/45t	70	79.4	36.5	38	M16/25t

**VC 12 / VC 16 共用

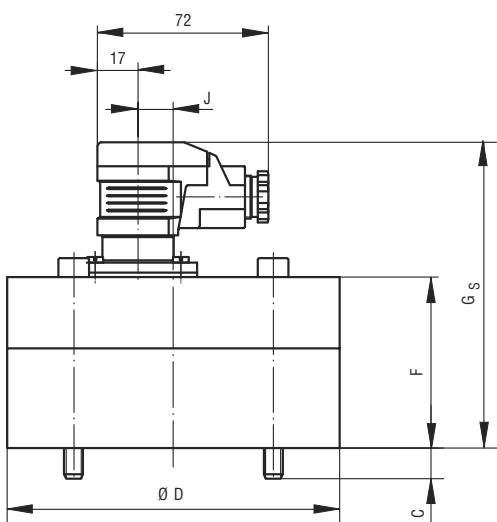


Gear Type Flow Meter VC

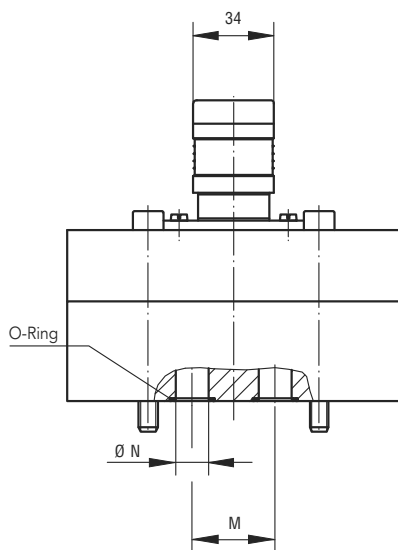
外形寸法

シリーズ 5, 6, 8 (ステンレス製) – プレート接続タイプ P

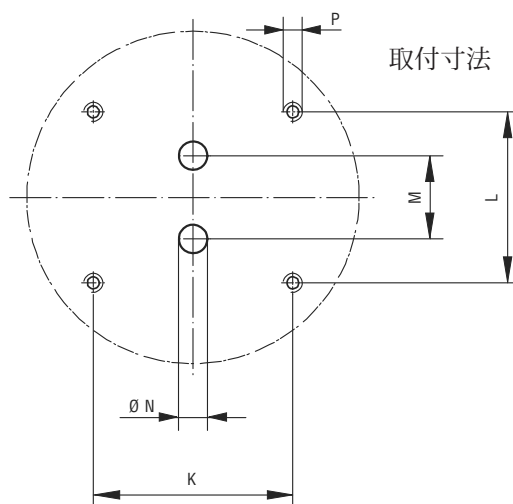
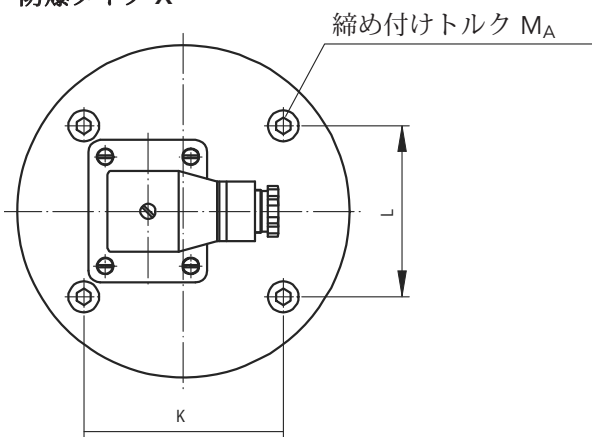
サイズ	シリーズ	質量 kg	締め付け トルク Nm		寸法 mm									
			M_A	C	D	F	G _s	G _H	J	K	L	M	N	P
VC 0.025	5, 6, 8	3	14	15	94	55	106	119	–	70	40	20	6.5	M 6
VC 0.04	6, 8	3	14	9	94	56	107	120	–	70	40	20	6.7	M 6
VC 0.1	6, 8	3	14	10	94	65	116	129	–	70	40	20	6.7	M 6
VC 0.2	5, 6, 8	3.1	14	13	94	57	108	121	–	70	40	20	9	M 6
VC 0.4	5	4.8	35	17	118	63	114	127	–	80	38	34	16	M 8
VC 1	5, 6, 8	7	35	13	124	72	123	136	15.5	84	72	35	16	M 8
VC 3	5, 6	15.9	120	21	170	89	140	153	46.5	46	95	50	25	M 12
VC 5	5, 6	18.7	120	25	170	105	156	169	46.5	46	95	50	25	M 12



標準タイプ S
防爆タイプ X



高温タイプ H



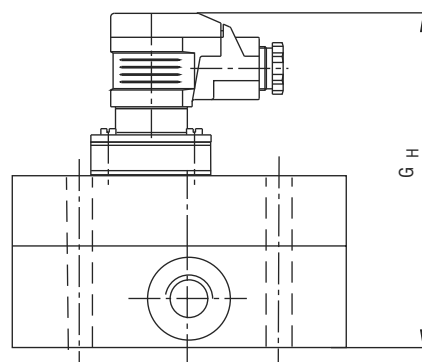
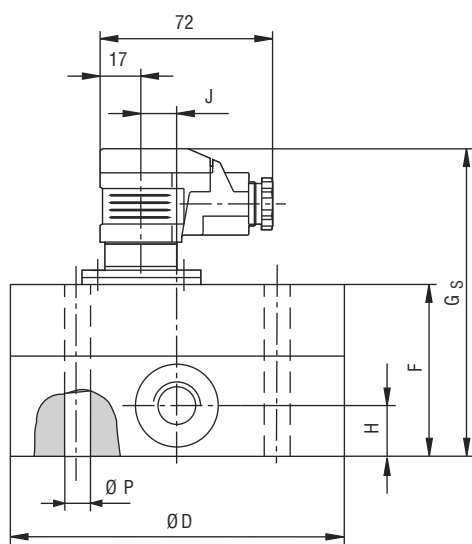
取付寸法

Gear Type Flow Meter VC

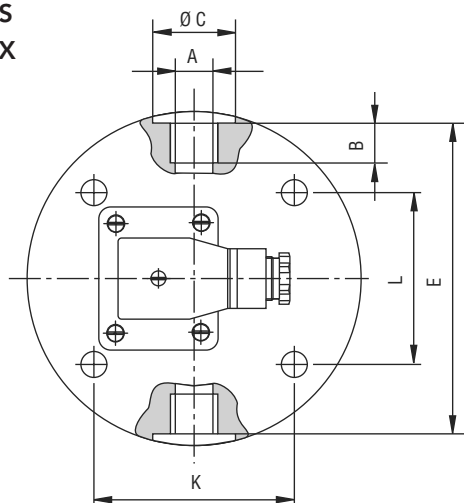
外形寸法

シリーズ 5, 6, 8 (ステンレス製) - 直接配管タイプ R

サイズ	シリーズ	質量 kg	寸法 mm												
			m	A	B	C	D	E	F	Gs	GH	H	J	K	L
VC 0.025	5, 6, 8	3	G 1/8	9	17	94	90	55	106	119	15	-	70	40	6.7
VC 0.04	6, 8	3	G 1/4	13	21	94	90	56	107	120	15	-	70	40	6.7
VC 0.1	6, 8	3	G 3/8	13	25	94	90	65	116	129	20	-	70	40	6.7
VC 0.2	5, 6, 8	3.1	G 3/8	13	25	94	90	57	108	121	16	-	70	40	6.7
VC 0.4	5	4.8	G 1/2	15	29	118	112	63	114	127	17.5	-	80	38	M8
VC 1	5, 6, 8	7	G 1/2	15	29	124	120	72	123	136	22	15.5	84	72	9
VC 3	5, 6	15.9	G 1	19	42	170	162	89	140	153	30	46.5	46	95	13
VC 5	5, 6	18.7	G 1	19	42	170	162	105	156	169	30	46.5	46	95	13



標準タイプ S
防爆タイプ X

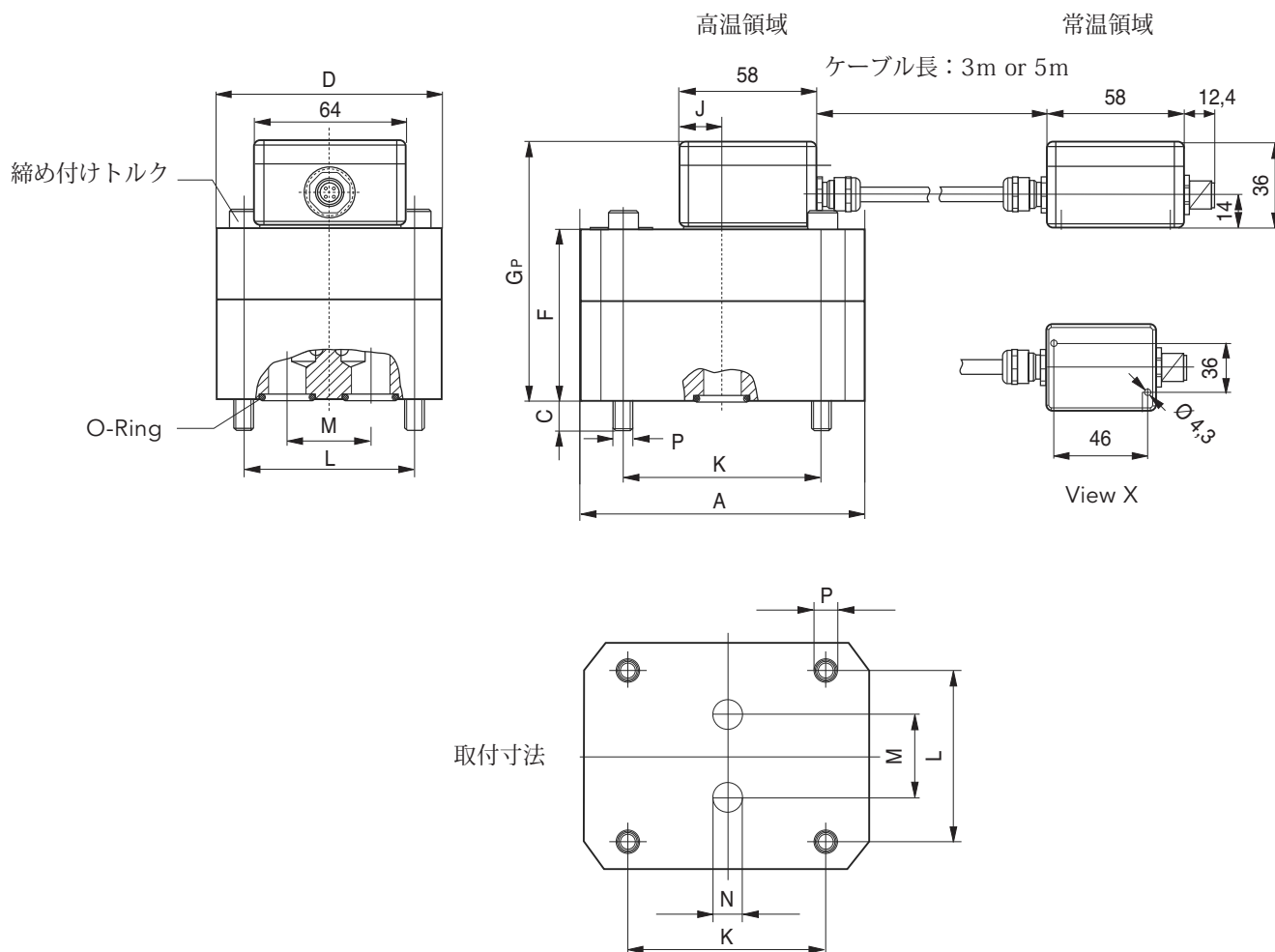


高温タイプ H

Gear Type Flow Meter VC

外形寸法 超高温仕様 ... / K タイプ

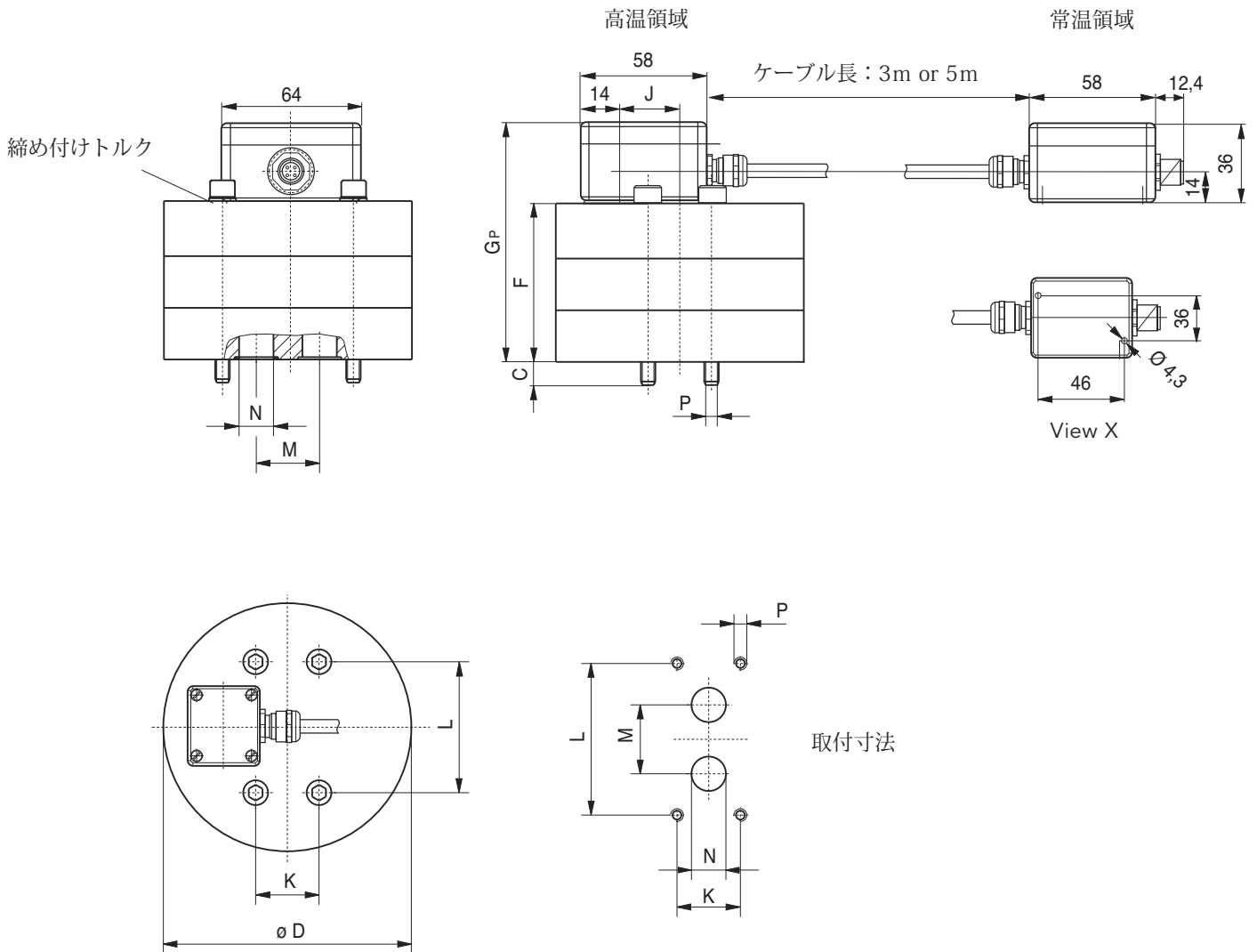
サイズ	質量 kg	締め付け トルク Nm	寸法 mm										
			M_A	A	C	D	F	GP	J	K	L	M	N
VC 0.025	1.8	14	85	10	60	50	87	-	70	40	20	6.5	M 6
VC 0.04	2	14	85	9	60	56	93	-	70	40	20	6.5	M 6
VC 0.1	2.3	14	85	10	60	65	102	-	70	40	20	6.7	M 6
VC 0.2	2	14	85	13	60	57	94	-	70	40	20	9	M 6
VC 0.4	3.7	35	100	17	90	63	100	-	80	38	34	16	M 8
VC 1	5.2	35	120	13	95	72	109	18.5	84	72	35	16	M 8
VC 3	9	120	170	18	120	89	126	11	46	95	50	25	M 12
VC 5	13	120	170	22	120	105	142	11	46	95	50	25	M 12



Gear Type Flow Meter VC

外形寸法 超高温仕様 ... / K タイプ

サイズ	質量	締め付けトルク	寸法									
	kg	Nm	mm									
	m	MA	C	D	F	G _P	J	K	L	M	N	P
VC 3/79	16.3	120	24.5	180	99	136	-	46	95	50	25	M12
VC 5/79	18.9	120	22	180	115	152	11	46	95	50	25	M12
VC 12	53.5	400	44	249	168	205	11	120	140	70	38	M20
VC 16	57.4	400	44	249	184	235	11	120	140	70	38	M20



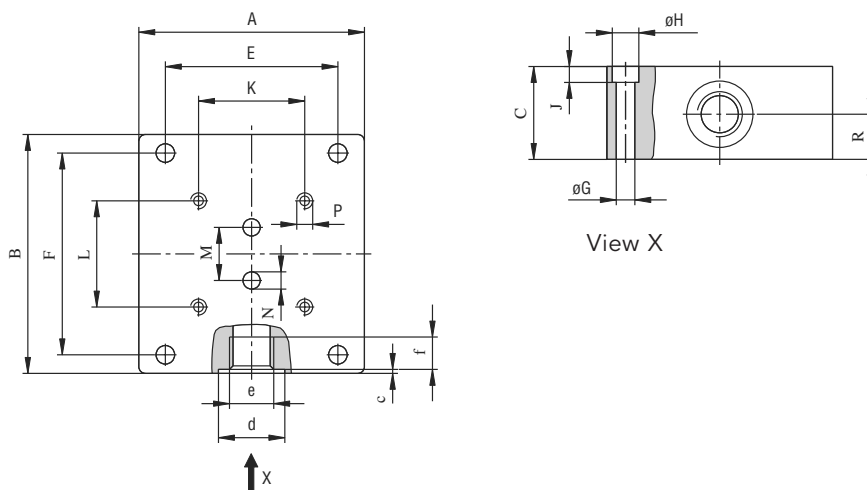
Gear Type Flow Meter VC

サブプレート（鋳鉄製）サイドポート Gネジタイプ

部品名称 型式	質量 kg	寸法 mm																	
		m	A	B	C	E	F	G	H	J	K	L	M	N	P	R	c	d	e
MVC 0.2 R 3 B 05*	1.8	85	90	35	65	76	7	11	7	70	40	20	6.5	M 6/14t	17	0.7	25	G $\frac{3}{8}$	13
MVC 0.2 R 3 C 05*	1.7	85	90	35	65	76	7	11	7	70	40	20	6.5	M 6/14t	17.5	0.7	29	G $\frac{1}{2}$	15
MVC 0.4 R 1 C 09	2.7	100	110	37	86	96	7	11	7	80	38	34	16	M 8/18t	18.5	0.7	29	G $\frac{1}{2}$	15
MVC 0.4 R 1 D 09	2.9	100	110	42	86	96	7	11	7	80	38	34	16	M 8/18t	21	1	36	G $\frac{3}{4}$	17
MVC 1 R 2 C 05	2.9	100	120	37	80	106	7	11	7	84	72	35	12	M 8/18t	17.5	0.7	29	G $\frac{1}{2}$	15
MVC 1 R 3 D 05	4	120	120	42	80	106	7	11	7	84	72	35	13	M 8/18t	21	1	36	G $\frac{3}{4}$	17
MVC 1 R 2 E 05	4.9	100	120	65	80	106	7	11	8	84	72	35	13	M 8/18t	32.5	1	42	G1	19
MVC 5 R 2 E 05**	14	160	165	80	140	145	9	15	9	46	95	50	25	M12/24t	28	1	42	G1	19
MVC 5 R 2 G 09**	17.8	170	165	100	140	145	9	15	9	46	95	50	25	M12/24t	42	1	58	G1 $\frac{1}{2}$	23

* VC 0.025 / VC 0.04 / VC 0.1 / VC0.2 共用

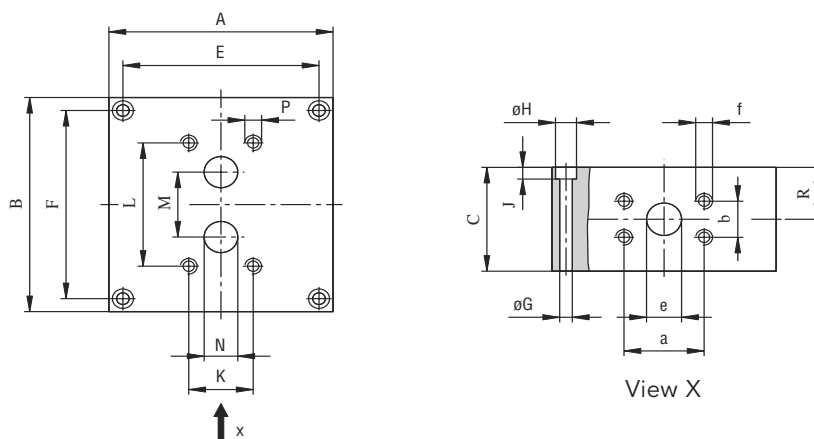
** VC 3 / VC 5 共用



サブプレート（鋳鉄製）SAEフランジ/サイド取付

部品名称 型式	質量 kg	寸法 mm																	
		m	A	B	C	E	F	G	H	J	K	L	M	N	P	R	a	b	e
MVC 5 V 2 E 05**	14	160	165	80	140	145	9	15	9	46	95	50	25	M12/24t	40	57.2	27.8	25	M12/24t
MVC 5 V 1 F 09	15.1	160	165	90	140	145	9	15	9	46	95	50	25	M12/24t	50	66.7	31.8	31.5	M14/25t

** VC 3 / VC 5 共用



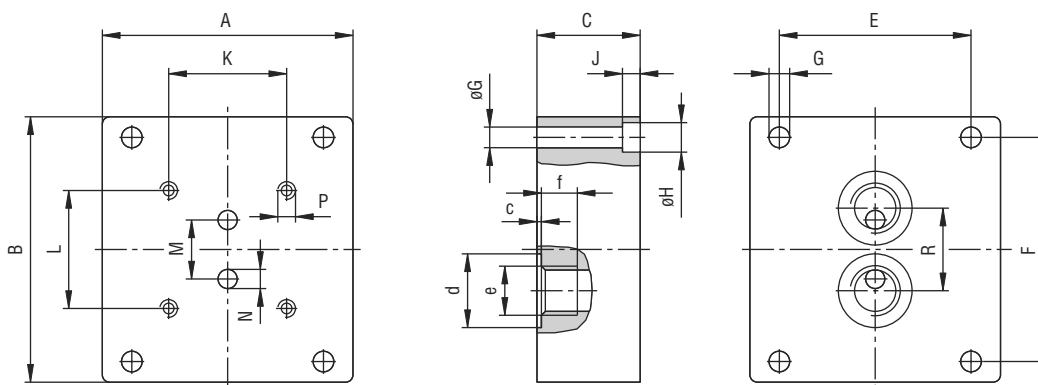
Gear Type Flow Meter VC

サブプレート (鋳鉄製) リアポート Gネジタイプ

部品名称 型式	質量 kg	寸法 mm																	
		m	A	B	C	E	F	G	H	J	K	L	M	N	P	R	c	d	e
MVC 0.2 R 3 B 04*	1.6	85	90	35	65	76	7	11	7	70	40	20	6.5	M 6/14t	28	0.7	25	G ³ / ₈	13
MVC 0.4 R 1 C 08	2.5	100	110	37	86	96	7	11	7	80	38	34	16	M 8/18t	46	0.7	29	G ¹ / ₂	15
MVC 0.4 R 1 D 08	2.9	100	110	42	86	96	7	11	7	80	38	34	16	M 8/18t	52	1	36	G ³ / ₄	17
MVC 1 R 2 C 04	2.7	100	120	37	80	106	7	11	7	84	72	35	12	M 8/18t	50	0.7	29	G ¹ / ₂	15
MVC 5 R 2 E 04**	9.6	160	165	55	140	145	9	15	9	46	95	50	25	M 12/24t	55	1	42	G1	19

* VC 0.025 / VC 0.04 / VC 0.1 / VC 0.2 共用

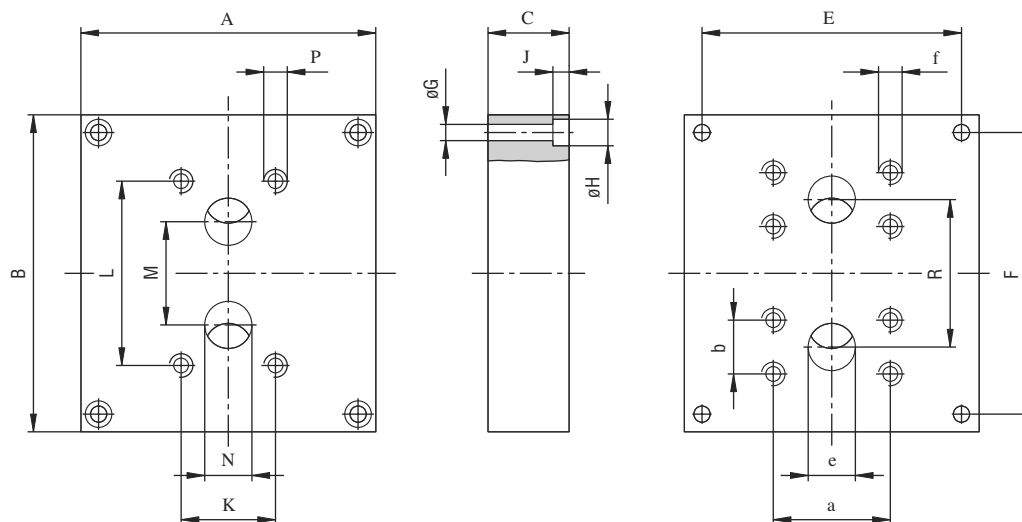
** VC3 / VC5 共用



サブプレート (鋳鉄製) SAEフランジ / リア取付

部品名称 型式	質量 kg	寸法 mm																	
		m	A	B	C	E	F	G	H	J	K	L	M	N	P	R	a	b	e
MVC 5V2E 04**	9.5	160	165	55	140	145	9	15	9	46	95	50	25	M 12/24t	80	57.2	27.8	25	M 12/24t

** VC3 VC5 共用



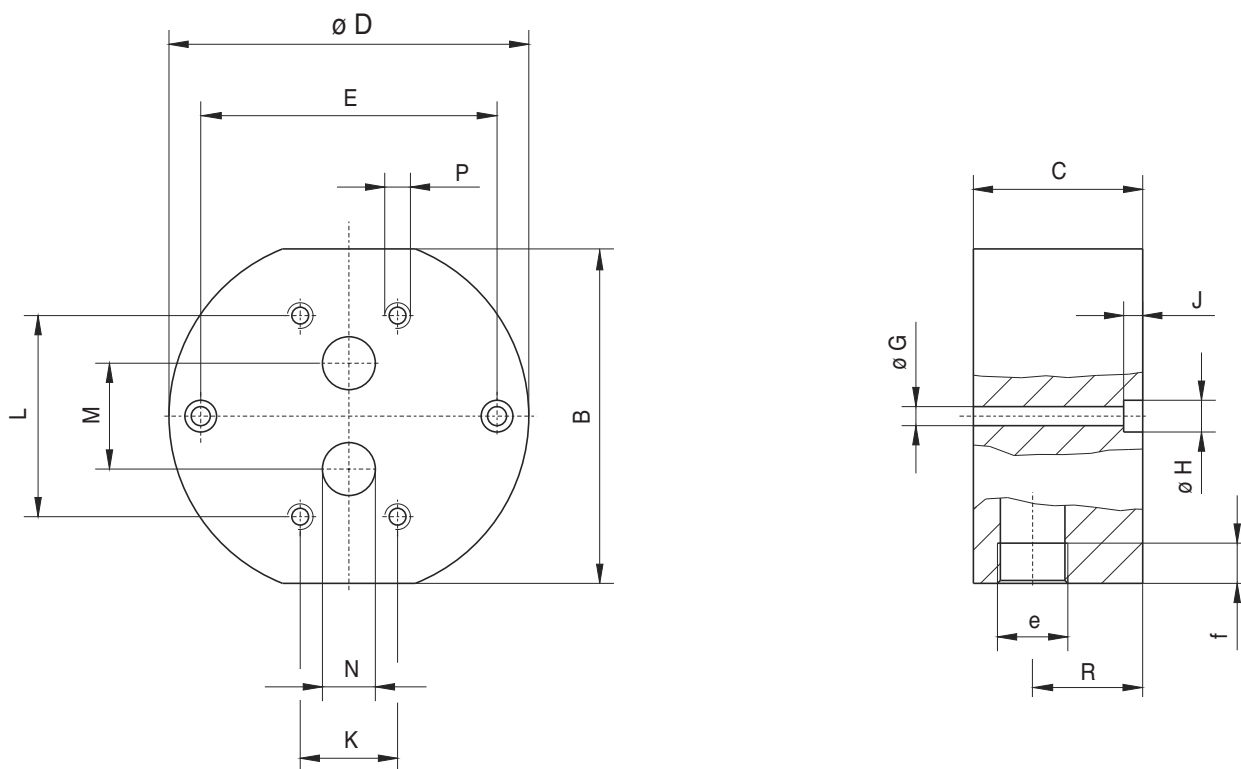
Gear Type Flow Meter VC

サブプレート (ステンレス製) サイドポート Gネジタイプ

型式	質量 kg		寸法 mm														
	m	B	D	C	E	G	H	J	K	L	M	N	P	R	e	f	
MVC 0.2 R4 B11*	1.7	85	94	35	75	7	11	7	70	40	20	6.5	M6/14 t	18	G $\frac{3}{8}$	13	
MVC 1 R3 C11	3.2	116	124	37	100	9	15	9	84	72	35	12	M8/18 t	19.5	G $\frac{1}{2}$	15	
MVC 1 R2 D11	3.5	116	124	42	100	9	15	9	84	72	35	12	M8/18 t	21	G $\frac{3}{4}$	17	
MVC 5 R2 E11**	13.9	158	170	80	140	9	15	9	46	95	50	25	M12/24 t	52	G1	19	
MVC 5 R2 G11**	17.9	158	170	105	140	9	15	9	46	95	50	25	M12/24 t	63	G $\frac{1}{2}$	23	

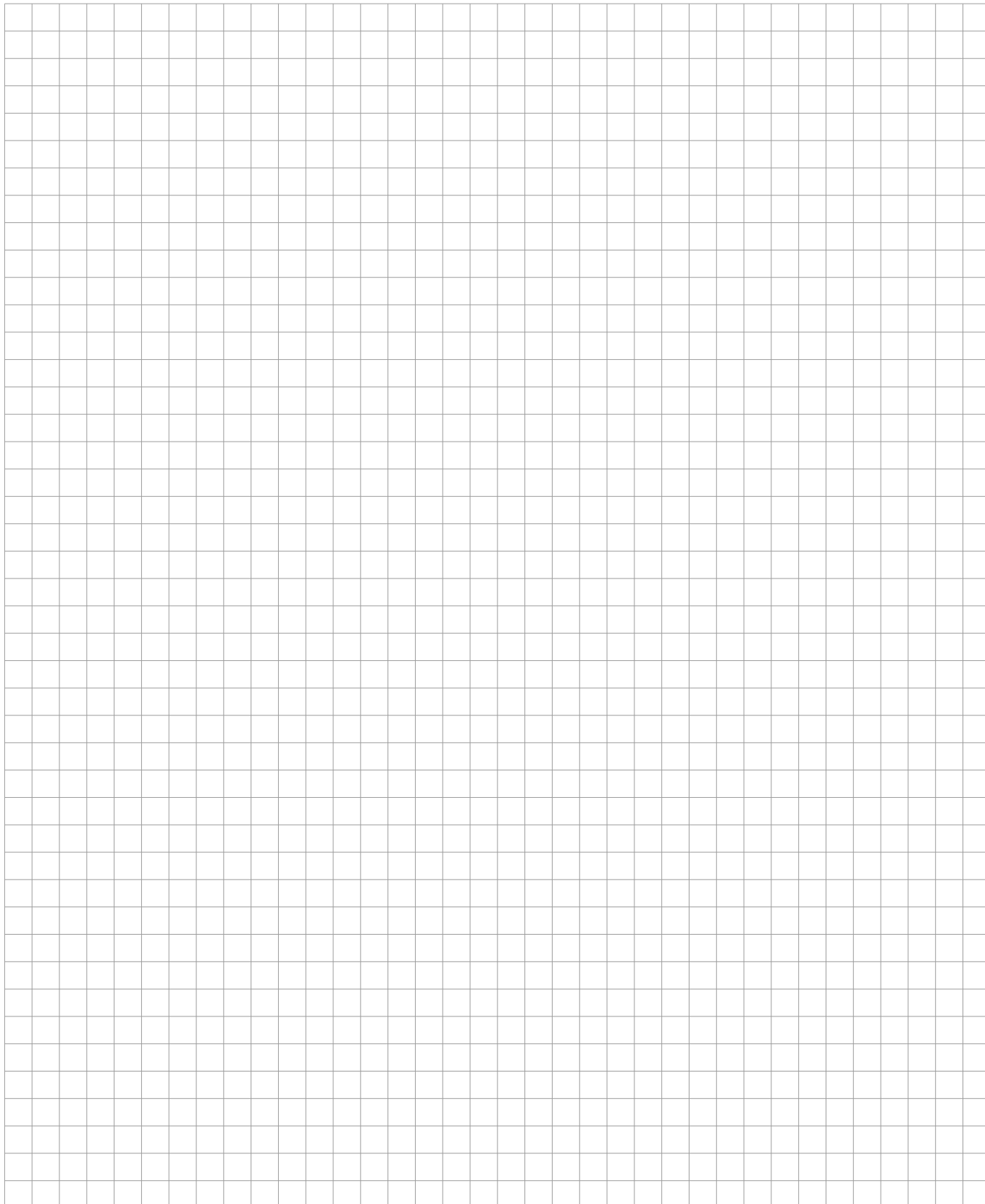
* VC0.025, VC0.04, VC0.1, VC0.2 共用

** VC3, VC5 共用



Gear Type Flow Meter VC

Note



Product Portfolio

Transfer Pumps

Transfer pumps for lubricating oil supply equipment, low pressure filling and feed systems, dosing and mixing systems.

Mobile Hydraulics

Single and multistage high pressure gear pumps, hydraulic motors and valves for construction machinery, vehicle-mounted machines.

Flow Measurement

Gear and turbine flow meters and electronics for volume and flow metering technology in hydraulics, processing and laquering technology.

Industrial Hydraulics / Test Bench Construction

Cetop directional control and proportional valves, hydraulic cylinders, pressure, quantity and stop valves for pipe and slab construction, hydraulic accessories for industrial hydraulics (mobile and stationary use).

Technology Test benches / Fluid Test benches.



VC/GB/01.12

日本総代理店 日本メクマン株式会社

- 本 社：〒350-0833
埼玉県川越市芳野台3-1-1
TEL：049-298-8006 FAX：049-210-2432
- 沼津営業所：〒410-0031
静岡県沼津市三枚橋竹の岬701-3
TEL：055-924-0694 FAX：055-924-1906
- 大阪営業所：〒543-0054
大阪府大阪市天王寺区南河堀町9-30
TEL：066-775-1055 FAX：066-775-1077