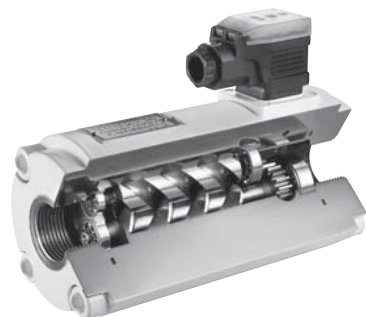


KRACHT



ヘリカルギア流量計

SVCシリーズ

日本総代理店

日本メクマン株式会社

Screw-Type Flow Meter SVC

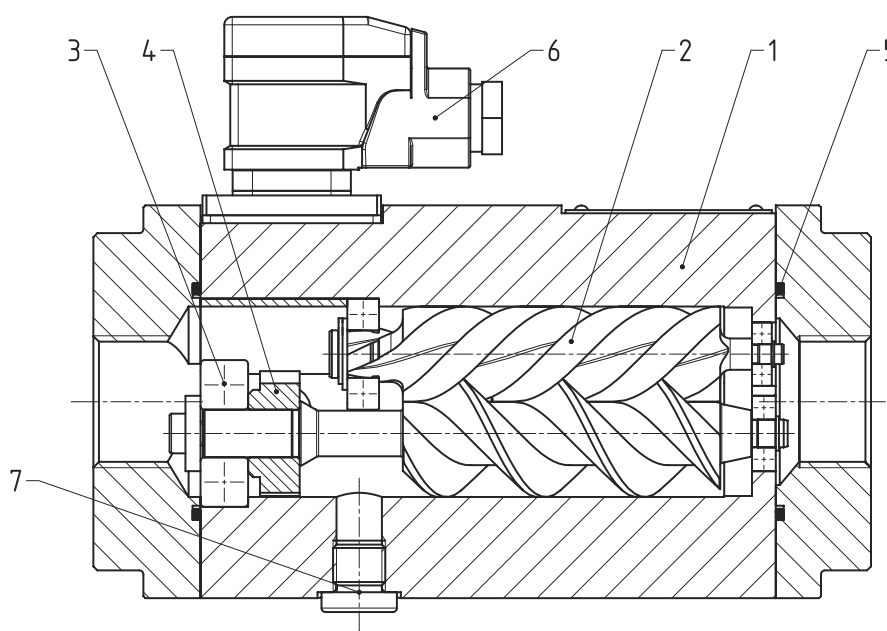
概要

スクリータイプ流量計（SVCシリーズ）は、流量計本体内部に精密加工の2つのヘリカルギア（下図2）が内臓された容積式流量計である。特徴は、流量測定範囲が広く、非常に高精度/低圧力損失/低騒音であり、幅広い流体に対応する事が出来る。

計測原理は流量計本体内部の2つのヘリカルギアで形成された空間に流体が流れ込み、流体の流れに応じて、2つのギアが滑らかに回転運動を行う。

内部には2つのセンサー（下図4）が内臓し、ヘリカルギアのシャフトに装着されたギア（下図4）の回転を検出し、90°位相の2相パルスの信号を出力する。これにより精度よく、双方向の流れの測定を可能にしている。また、流量計本体には別センサー用の取付ポート（下図7）を施しており、流量計測と同時に圧力や温度の計測も可能である。

構造



- | | |
|----------------|----------------|
| 1 ハウジング | 5 シール (O-ring) |
| 2 ヘリカルギア | 6 コネクタ |
| 3 ベアリング | 7 計測コネクタ |
| 4 センシングギア/センサー | (圧力、温度 など) |

製品の特徴

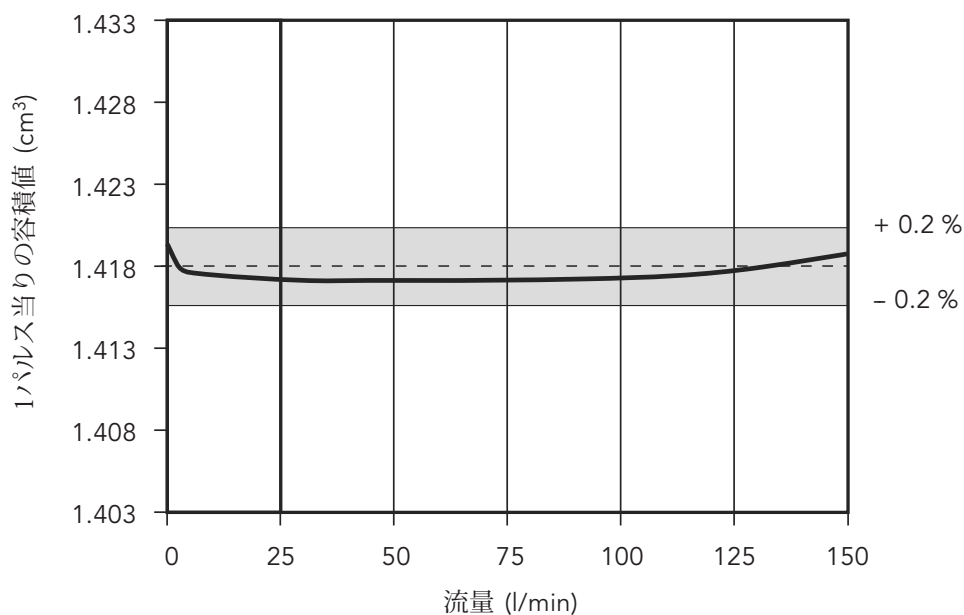
- 非常に低い圧力損失
- 高速応答
- 正・逆方向の流量測定
- 2相パルス信号出力（90°位相差）
- 高圧力に対応
- 低騒音
- 広範な流体に対応
- 優れた再現性と高精度測定
- 広範な温度領域
- 低流量域においても、高精度測定
- 高信頼性の電子機器
- 電子機器への容易な接続
- LEDにて動作を表示
- 圧力/温度センサー等の取付ポートを装備
- 本質安全防爆仕様 (ATEX)

Screw-Type Flow Meter SVC

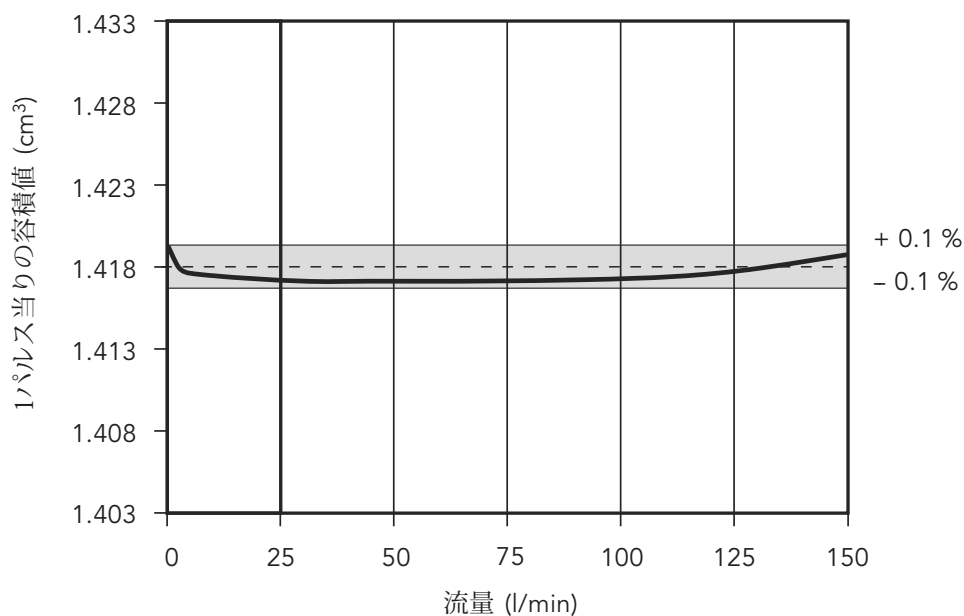
精度特性

- 各々の流量計について、1歯当りの容積値を基準にして、各々の流量での誤差をパーセンテージで表しています。
- リニアリティは、計測可能な流量全域にわたり、 $\leq \pm 0.1\%$ 以下です。
- 測定値の再現性は $< 0.1\%$ の精度です。
- 精度の確認は、品質管理の一環として常に行っています。
- 下記の精度データは、SVC10の1例になります。
- クラハト社の精度特性は、DKD (German Calibration Service)に準拠しています。

精度



リニアリティ



Screw-Type Flow Meter SVC

材質

ハウジングとフランジ	EN-GJS-400-15 (GGG-40)
ヘリカルギア	調質鋼
ベアリング	調質鋼
O-リング	FKM, EPDM, FEP (要望に応じてその他材質も対応可)

特徴

取付/設置位置	任意		
流量の流れ方向	双方向		
取付方法	ねじ込み、SAE-フランジ、DIN-フランジ		
最大使用圧力	SVC 4 SVC 10, SVC 40 SVC 100 SVC 250	p_{max} p_{max} p_{max} p_{max}	= 4 0 0 b a r = 250 bar = 140 bar = 40 bar
最大圧力損失	(瞬時) (常時) SVC 100 (☒ -version)	Δp_{max} Δp_{max} Δp_{max}	= 2 5 b a r = 7 bar (中間流量時) = 1 0 b a r
粘度	1 ... 1,000,000 mm ² /s		
騒音レベル (最大流量時)	SVC 10 SVC 40	L_{WA} L_{WA}	= 46 dB (A) = 52 dB (A)

許容温度範囲

シール材質	FKM	EPDM	FEP	FKM 低温
周囲温度	-15°C ... 80°C	-30°C ... 80°C	-30°C ... 80°C	-40°C ... 80°C
流体温度:				
標準タイプ	-15°C ... 120°C	-30°C ... 120°C	-30°C ... 120°C	-40°C ... 120°C
高温タイプ	-15°C ... 150°C	n.a.	-30°C ... 150°C	-40°C ... 150°C
超高温タイプ	n.a.	n.a.	-30°C ... 220°C	n.a.
☒-防爆タイプ	-15°C ... 80°C	-30°C ... 80°C	-30°C ... 80°C	n.a.

動作特性

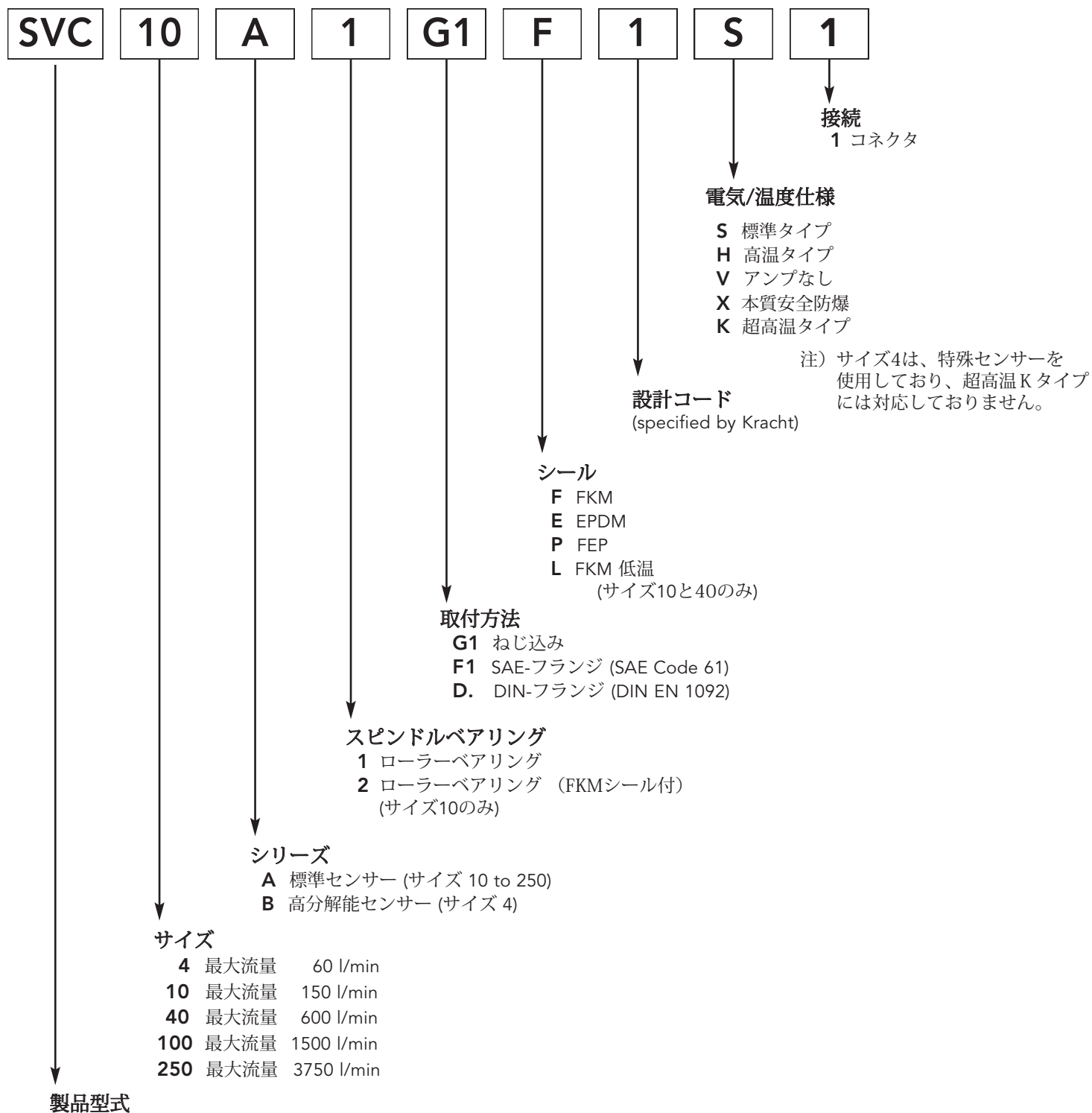
サイズ	1歯の容積値 cm ³ /Imp	分解能 Imp/l	分解能 4通倍* Imp/l	測定精度 %	回転開始流量		測定流量範囲 l/min
					水平 l/min	垂直 l/min	
4	0.255	3921.6	15686.3	± 0.3	0.03	0.01	0.4... 60
10	1.418	705.2	2820.9	± 0.2	0.05	0.02	1.0 ... 150
40	5.130	194.9	779.7	± 0.2	0.10	0.02	4.0 ... 600
100	9.82	101.8	407.3	± 0.2	0.15	0.03	10.0 ... 1500 10.0 ... 1000 (☒-version)
250	18.25	54.8	219.2	± 0.2	0.90	0.06	25.0 ... 3750

注) : SVC10及びSVC40の防爆仕様は、標準仕様になります

* 2相90°位相差信号の検出にて、4通倍計測可能

Screw-Type Flow Meter SVC

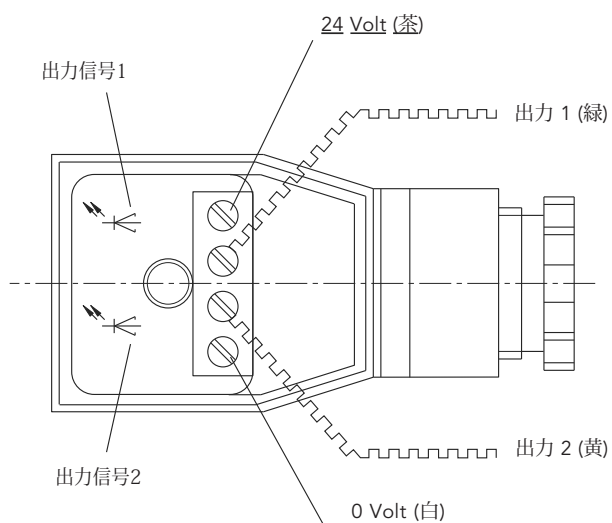
機種選定



Screw-Type Flow Meter SVC

電気配線・接続

標準 S / 高温 H : 2相信号出力



電気特性

電源電圧 $U_{op} = 12 \sim 30 \text{ VDC}$

消費電力 $P_{bmax} = 0.9 \text{ W}$

パルス振幅 $U_A \geq 0.8 U_B$

出力電力 $P_{amax} = 0.3 \text{ W}$
短絡防止

出力パルス形態 矩形波
パルスデューティ
1 : 1 $\pm 15\%$

保護等級 IP65 DIN 40050

出力 PNP

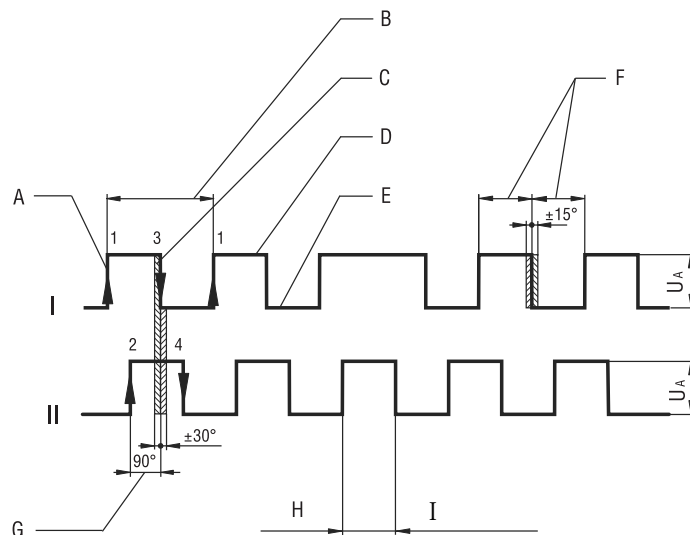
出力信号特性

Channel I

- A 立ち上がりエッジ
- B 1パルス
- C 立下りエッジ
- D ON
- E OFF
- F パルスデューティ 1 : 1 $\pm 15\%$

Channel II

- G チャンネルオフセット
- H 流れ方向 (正転)
- I 流れ方向 (逆転)

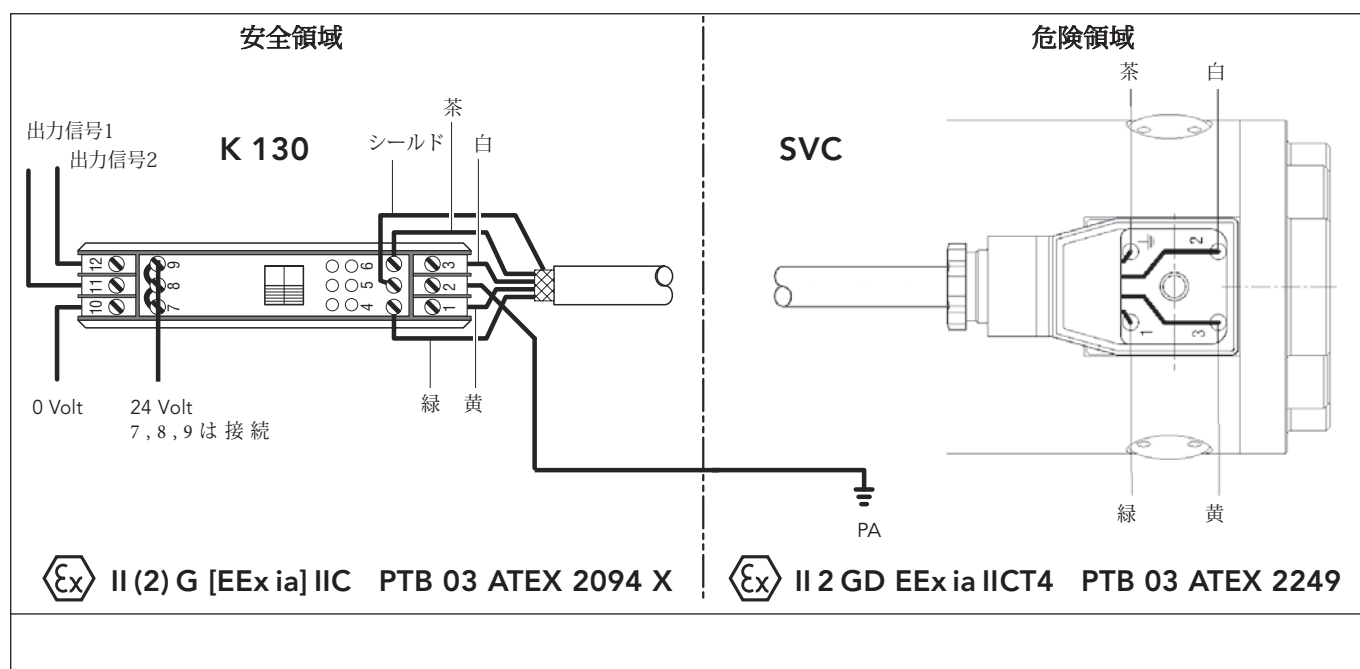


Screw-Type Flow Meter SVC

防爆タイプ (ATEX)

概要

- 全てのヘリカルギア流量計には、防爆仕様があります。
- この防爆仕様は、ヘリカルギア流量計と本質安全電子機器（スイッチングアンプ K-130）で構成され、本質安全防爆の認定を受けています。
- ヘリカルギア流量計は、危険領域に設置し、スイッチングアンプ K-130は安全領域に設置します。下図ご参照下さい。
- ヘリカルギア流量計とスイッチングアンプは、電氣的に接続され、センサーからの信号を矩形波に変換します。
- ヘリカルギア流量計とスイッチングアンプの接続は、最長400mまで可能です。
- スwitchングアンプ上のLEDにて、信号入力の確認が行えます。



スイッチングアンプ K-130/3-E-10 の技術データ

電源供給

供給電圧	DC 24 Volt ± 20 %
リップル含有率	< 10 %

出力特性（本質安全区域外）

出力	フォトカプラ経由
短絡電流値	約25 mA
シグナルレベル 1-シグナル	0.8 x 供給電圧 抵抗負荷 > 2 k ohm
シグナルレベル 0-シグナル	限定出力 残留電流値 < 10 uA

環境条件

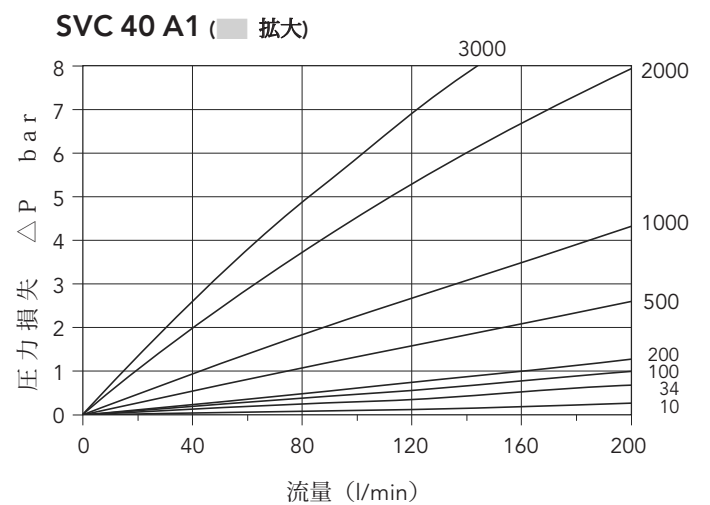
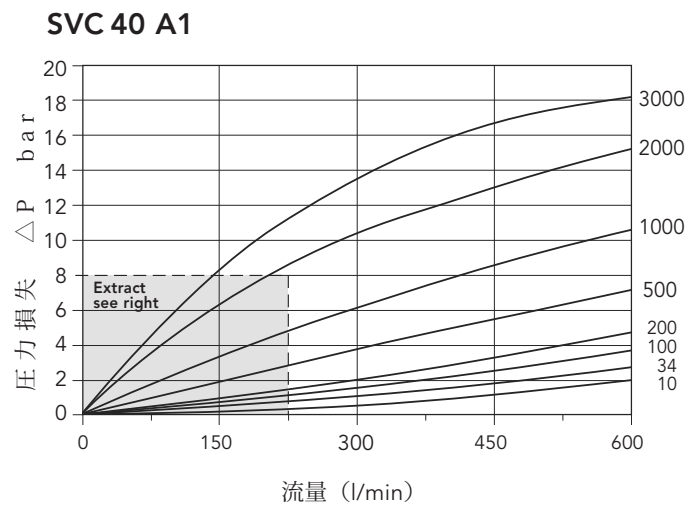
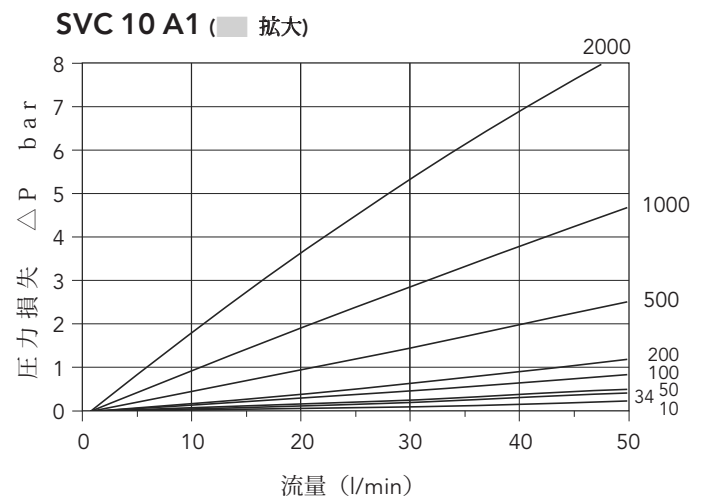
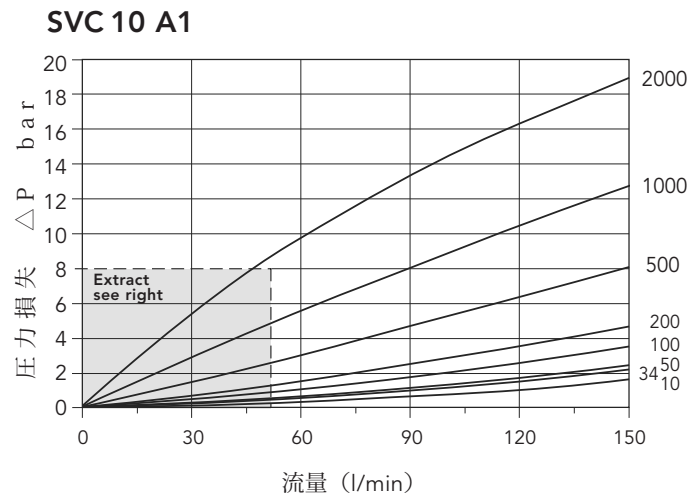
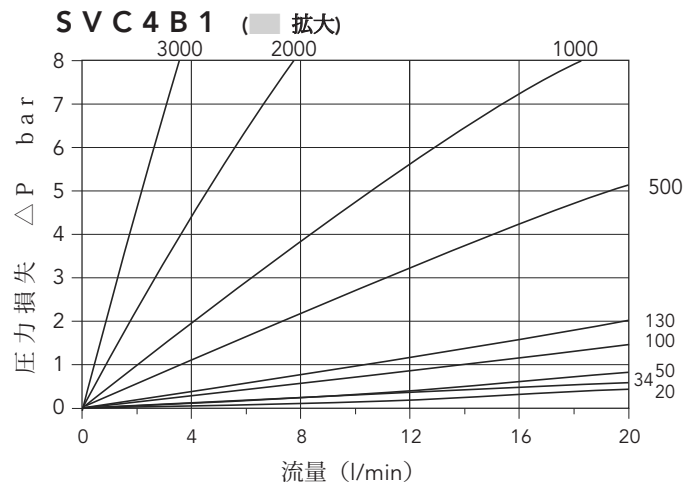
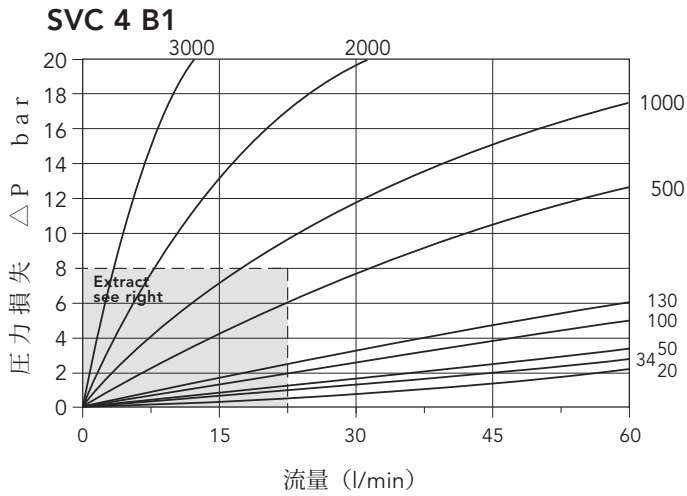
最低使用温度	248 K (-25 °C)
最高使用温度	333 K (+60 °C)

機械的仕様

外形寸法	107.5 x 92 x 22 mm
取付方法	DIN 46277 35mm DINレール取付
重量	約 150 g

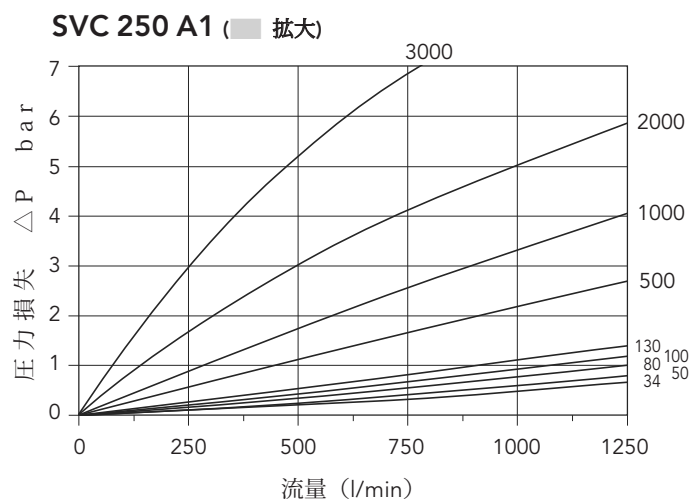
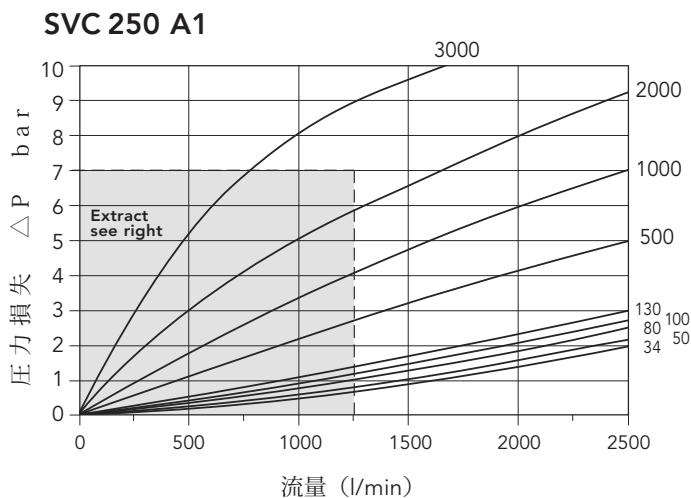
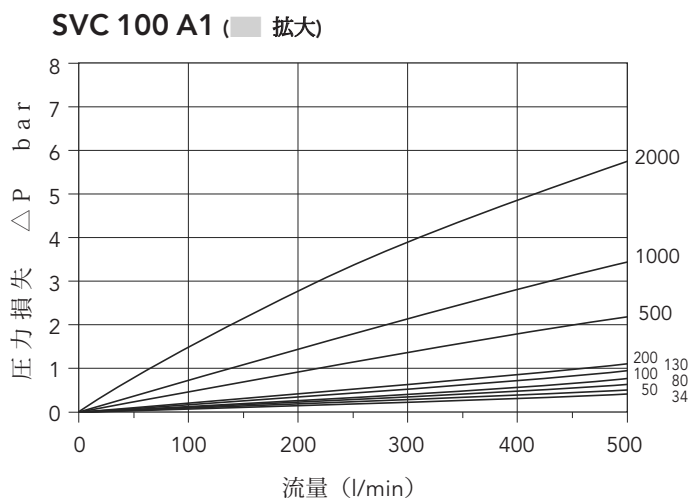
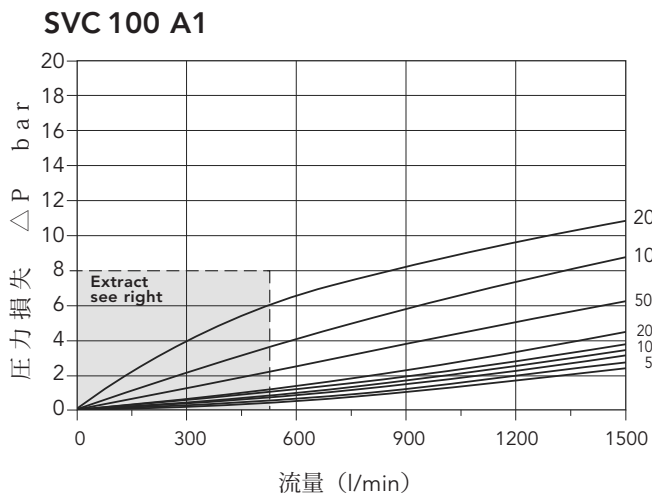
Screw-Type Flow Meter SVC

压力损失 粘度单位 (mm²/s)



Screw-Type Flow Meter SVC

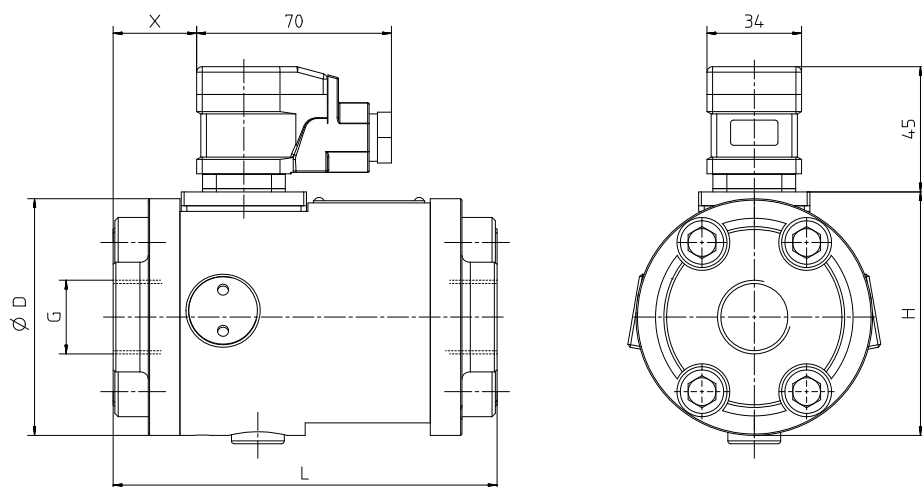
压力损失 粘度单位 (mm²/s)



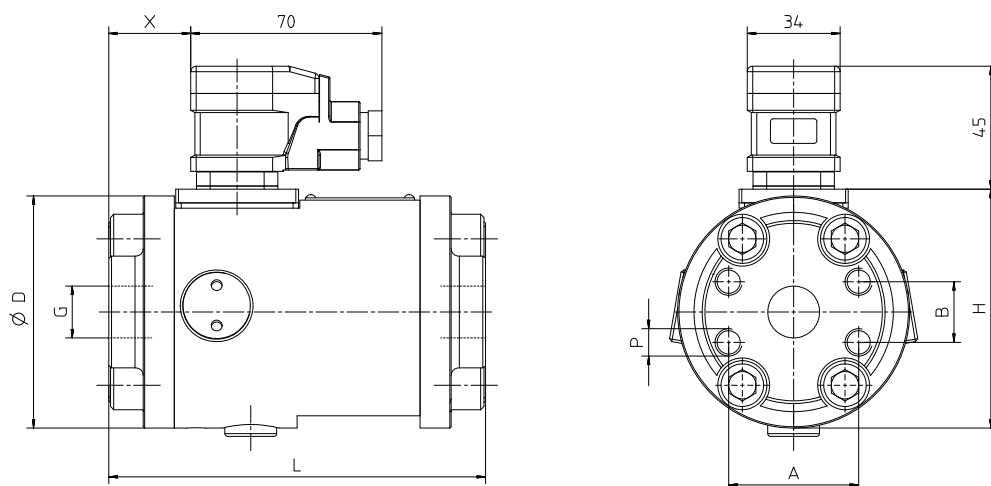
Screw-Type Flow Meter SVC

外形寸法 SVC 4 (in mm)

取付/設置方法 - ねじ込み (SVC 4 B1 G1)



取付/設置方法 - SAE-フランジ (Code 61) (SVC 4 B1 F1)



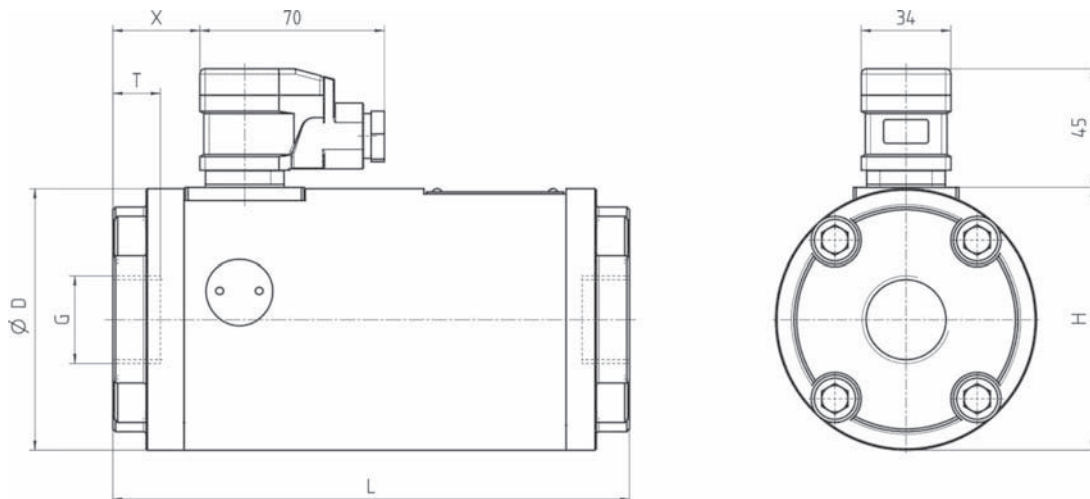
公称サイズ	A	B	D	L	K	H	G	P	X	質量 kg
4 B1 G1	-	-	85	138	-	87.5*	G ¾	-	30	4.7
4 B1 F1	47.6	22.2	85	138	-	87.5*	SAE ¾	M10 - 22	30	4.7

* 高温仕様“H”タイプは+3mm

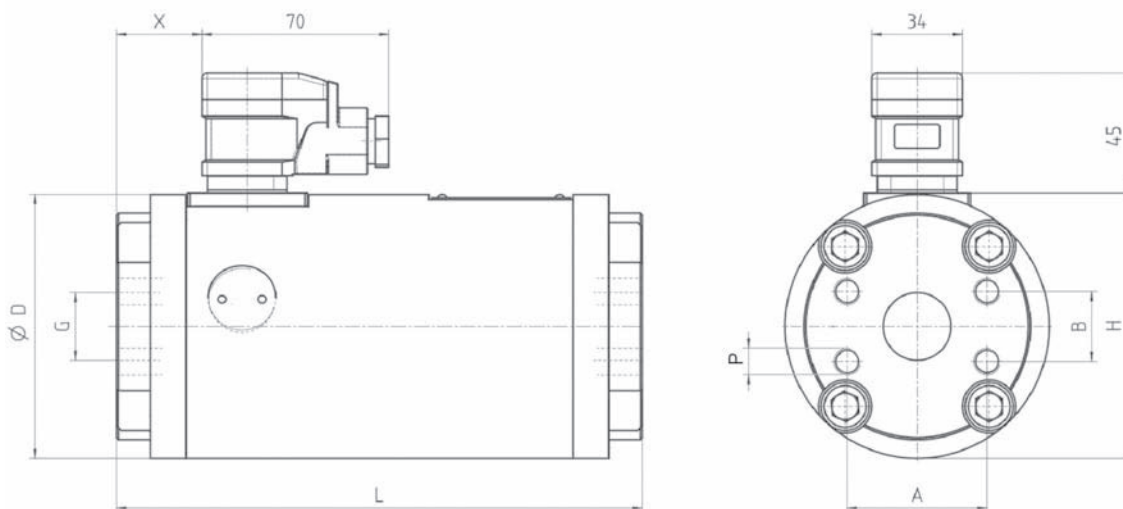
Screw-Type Flow Meter SVC

外形寸法 SVC 10 (in mm)

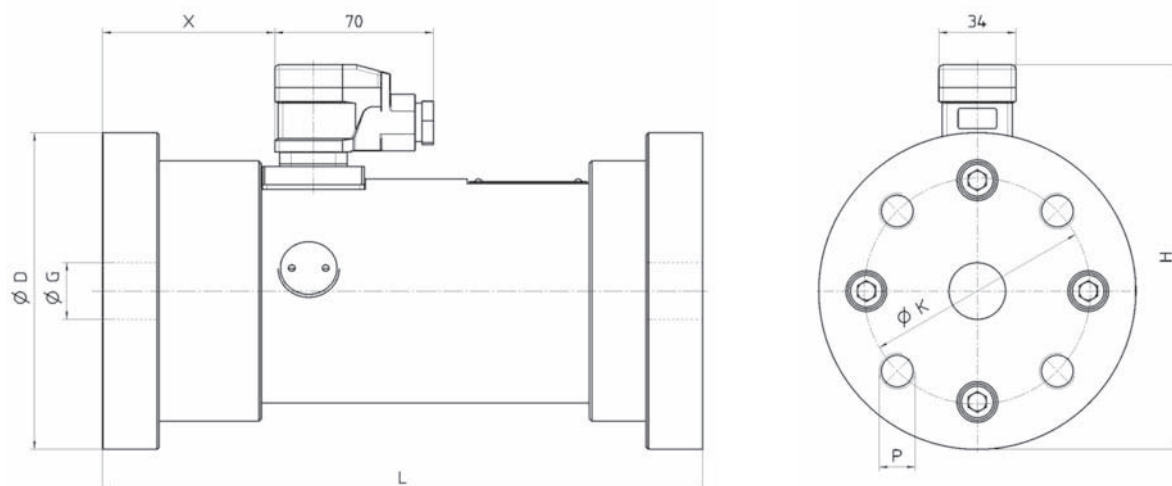
取付/設置方法 - ねじ込み (SVC 10 A1 G1)



取付/設置方法 - SAE-フランジ (Code 61) (SVC 10 A1 F1)



取付/設置方法 - DIN-フランジ



Screw-Type Flow Meter SVC

外形寸法 SVC 10 (in mm)

公称寸法	A	B	D	L	K	H	G	P	T	X	質量 kg
10 A1 G1	-	-	99	196	-	101.5*	G 1	-	19	33	9.6
10 A1 F1	52.4	26.2	99	197	-	101.5*	SAE 1	M10 - 17	-	32	9.6
10 A1 D1	-	-	140	265	100	167*	32	M16 - 25	-	76	17.2
10 A1 D2	-	-	140	265	100	167*	25	M16 - 25	-	76	17.3
10 A1 D3	-	-	150	275	105	172*	25	M20 - 30	-	81	19.15

* 高温仕様“H”タイプは+3mm

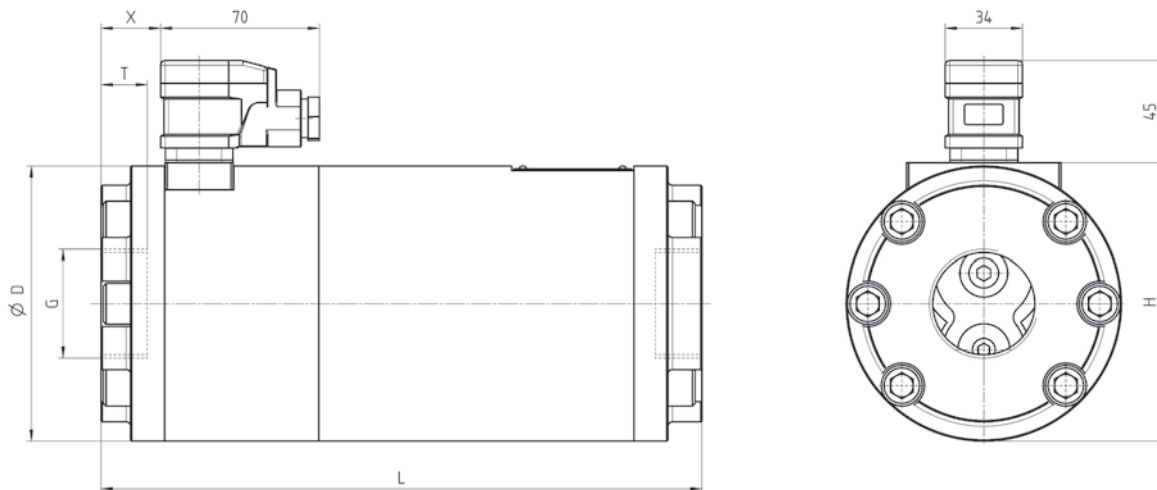
DIN-フランジ - SVC 10

	直径 DN (mm)	圧力損失 PN (bar)
D1	32	40
D2	25	160
D3	25	250

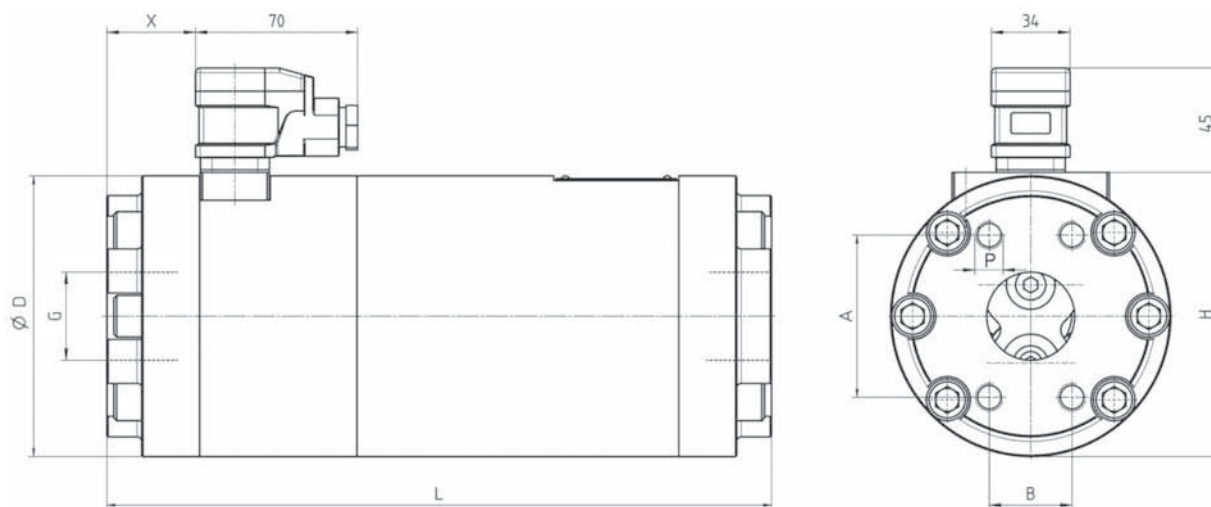
Screw-Type Flow Meter SVC

外形寸法 SVC 40 (in mm)

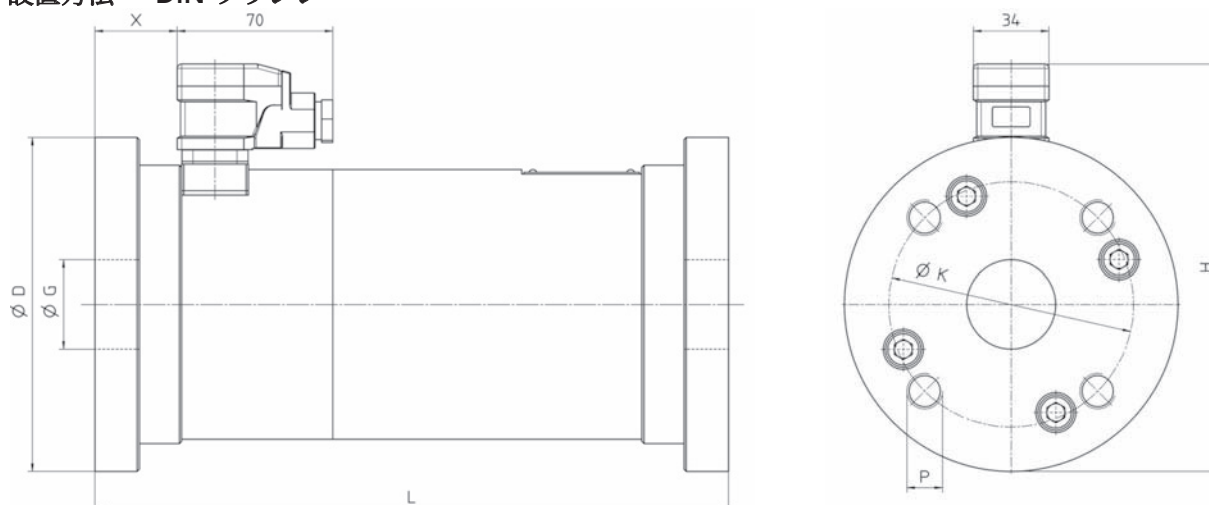
取付/設置方法 - ねじ込み (SVC 40 A1 G1)



取付/設置方法 - SAE-フランジ (Code 61) (SVC 40 A1 F1)



取付/設置方法 - DIN-フランジ



Screw-Type Flow Meter SVC

外形寸法 SVC 40 (in mm)

公称寸法	A	B	D	L	K	H	G	P	T	X	質量 kg
40 A1 G1	-	-	121	265	-	123.5*	G1½	-	23	26	18.0
40 A1 F1	69.9	35.7	-	287	-	123.5*	SAE1½	M12 - 27	-	38	18.9
40 A1 D1	-	-	150	285	110	183*	40	M16 - 20	-	37	24.65
40 A1 D2	-	-	170	295	125	193*	40	M20 - 25	-	42	27.5

* 高温仕様 "H"タイプは+11mm

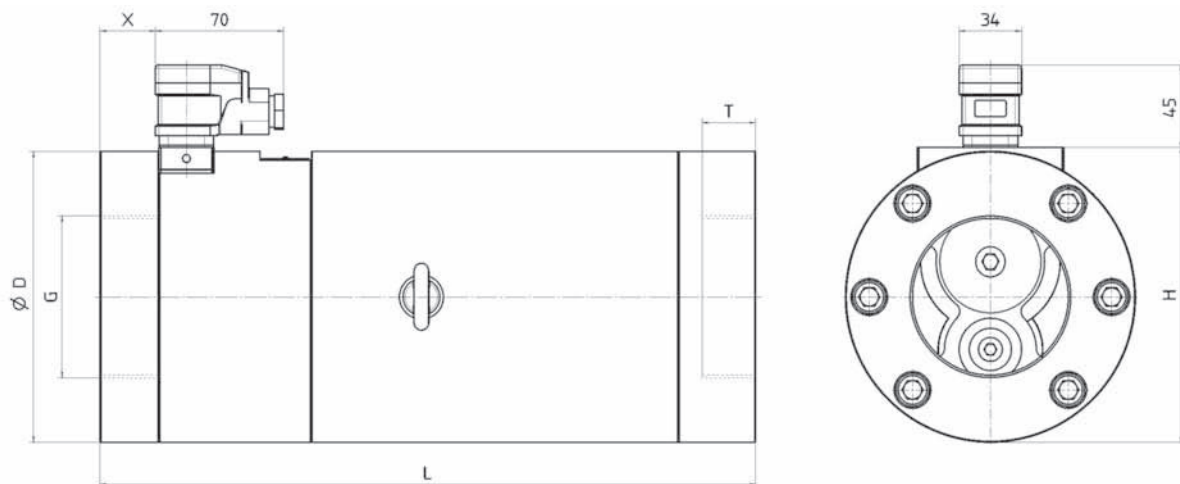
DIN-フランジ - SVC 40

	直径 DN (mm)	圧力損失 PN (bar)
D1	40	40
D2	40	160

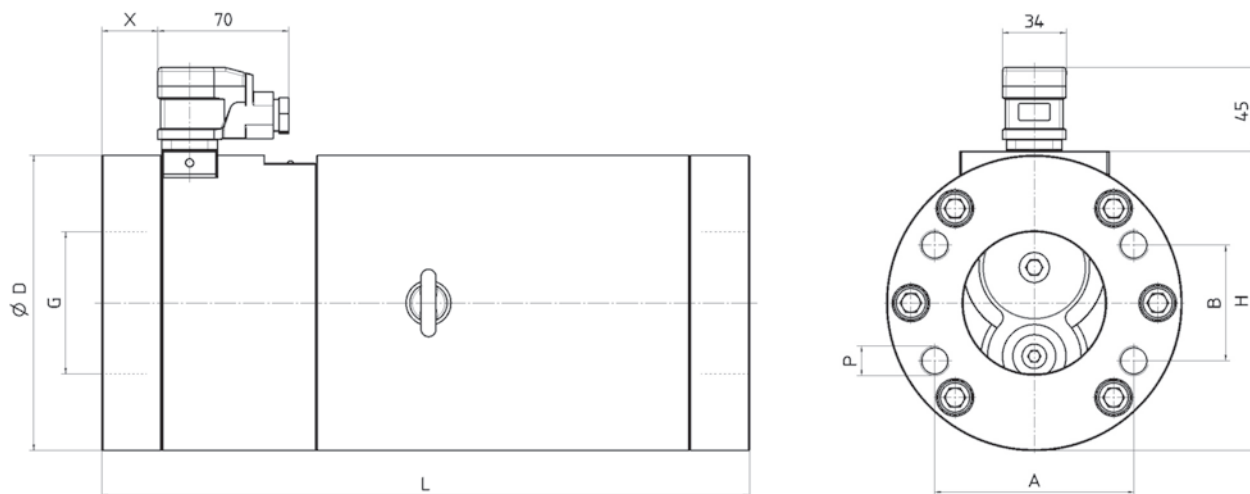
Screw-Type Flow Meter SVC

外形寸法 SVC 100 (in mm)

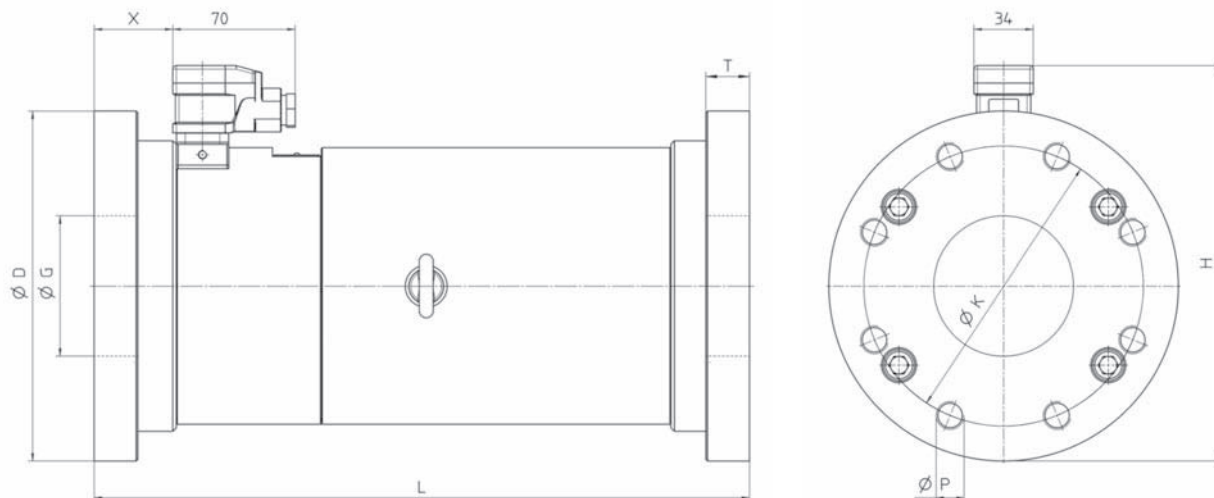
取付/設置方法 - ねじ込み (SVC 100 A1 G1)



取付/設置方法 - SAE-フランジ (SVC 100 A1 F1)



取付/設置方法 - DIN-フランジ



Screw-Type Flow Meter SVC

外形寸法 SVC 100 (in mm)

公称寸法	A	B	D	L	K	H	G	P	T	X	質量 kg
100 A1 G1	-	-	158	357	-	160*	G3	-	32	30	39.1
100 A1 F1	106.4	61.9	158	347	-	160*	SAE3	M16 - 32	-	32	38.7
100 A1 D1	-	-	200	365	160	226*	80	M16 - 25	-	45	46.2

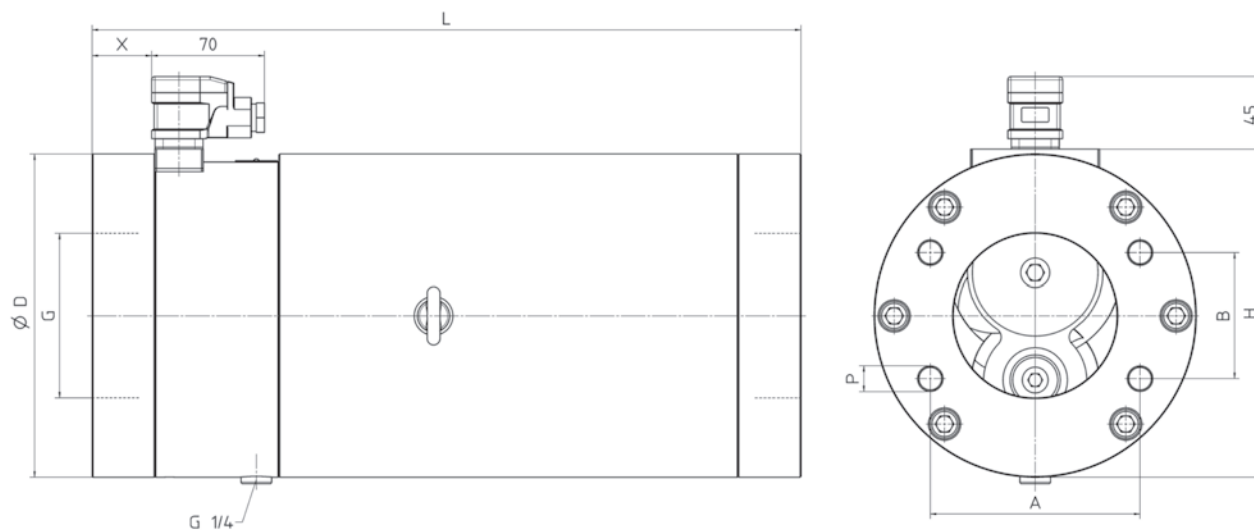
* 高温仕様 "H"タイプは+11mm

DIN-フランジ - SVC 100

	直径 DN (mm)	圧力損失 PN (bar)
D1	80	40

外形寸法 SVC 250 (in mm)

取付/設置方法 - SAE-フランジ (SVC 250 A1 F1)

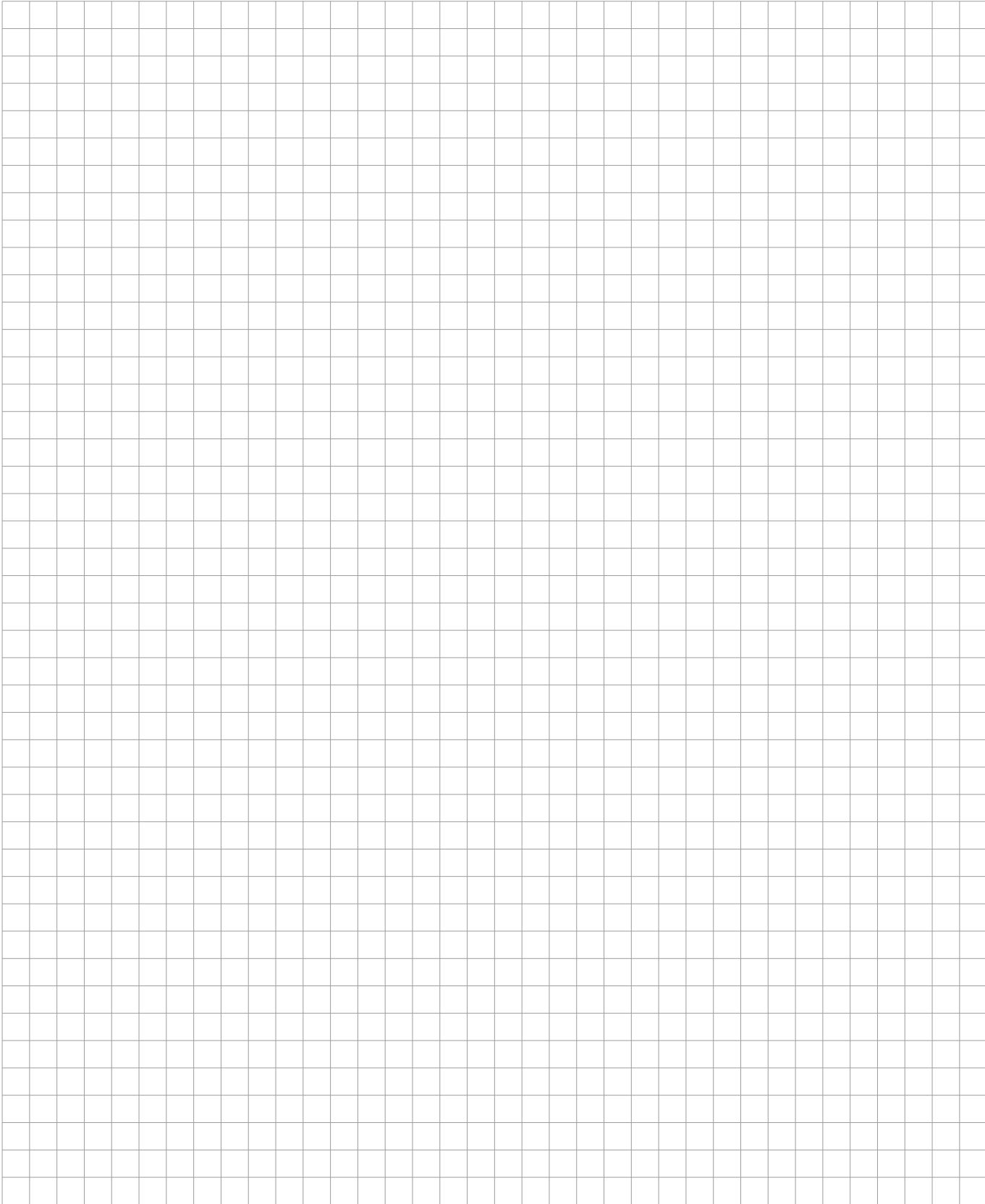


公称寸法	A	B	D	L	K	H	G	P	T	X	質量 kg
250 A1 F1	130.2	77.8	200	440	-	203*	SAE4	M16 - 30	-	37	76

* 高温仕様 "H"タイプは+11mm

Gear Type Flow Meter VC

Note



A large grid area for taking notes, consisting of approximately 30 columns and 40 rows of small squares. The grid is empty.

Product Portfolio

Gear Pumps

Gear pumps for lubricating oil supply equipment, low pressure filling and feed systems, dosing and mixing systems.

Mobile Hydraulics

Single and multistage high pressure gear pumps, hydraulic motors and valves for construction machinery, vehicle-mounted machines.

Flow Measurement

Gear, turbine and screw type flow meters and electronics for volume and flow metering technology in hydraulics, processing and laquering technology.

Industrial Hydraulics / Test Bench Construction

Cetop directional control and proportional valves, hydraulic cylinders, pressure, quantity and stop valves for pipe and slab construction, hydraulic accessories for industrial hydraulics (mobile and stationary use).

Technology Test benches / Fluid Test benches.



SVC/GB/05.15

日本総代理店 日本メクマン株式会社

- 本社：〒350-0833
埼玉県川越市芳野台3-1-1
TEL：049-298-8006 FAX：049-210-2432
- 沼津営業所：〒410-0031
静岡県沼津市三枚橋竹の岬701-3
TEL：055-924-0694 FAX：055-924-1906
- 大阪営業所：〒543-0054
大阪府大阪市天王寺区南河堀町9-30
TEL：066-775-1055 FAX：066-775-1077