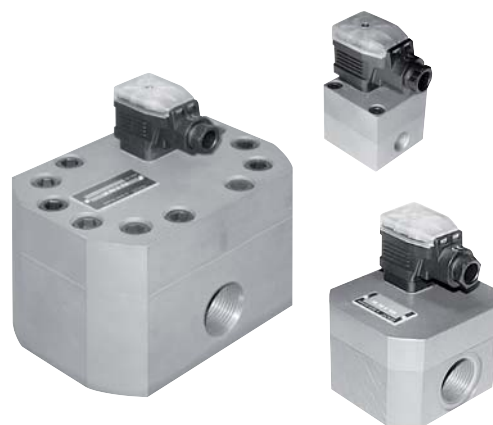


KRACHT



Zahnrad-Durchflussmesser
Gear Type Flow Meters
Débitmètres à engrenages

VCA / VCN / VCG

Funktion

Zahnrad-Durchflussmesser der Reihe VCA/VCN/VCG sind Durchflussmessgeräte für Flüssigkeiten mit einer gewissen Schmierfähigkeit.

Das Messwerk des KRACHT-Zahnrad-Durchflussmessers besteht aus einem Zahnradpaar, welches nach dem Arbeitsprinzip eines Zahnradmotors vom Flüssigkeitsstrom angetrieben wird. Die Messwerkklagerung ist als radiales und axiales Gleitlager ausgebildet.

Über einen vom Messraum getrennten magnetoresistiven Sensor wird die Bewegung der Zahnräder abgetastet.

Function

The gear type flow meters of the type VCA/VCN/VCG are flow meters for liquids with a certain lubricity.

The measuring unit of the KRACHT volume counter consists of a pair of gears, driven by a liquid flow on the principle of a gear motor. The plain bearing provides both axial and radial support to the gears.

The movement of the gears is sampled without contact by a sensor located in the cover.

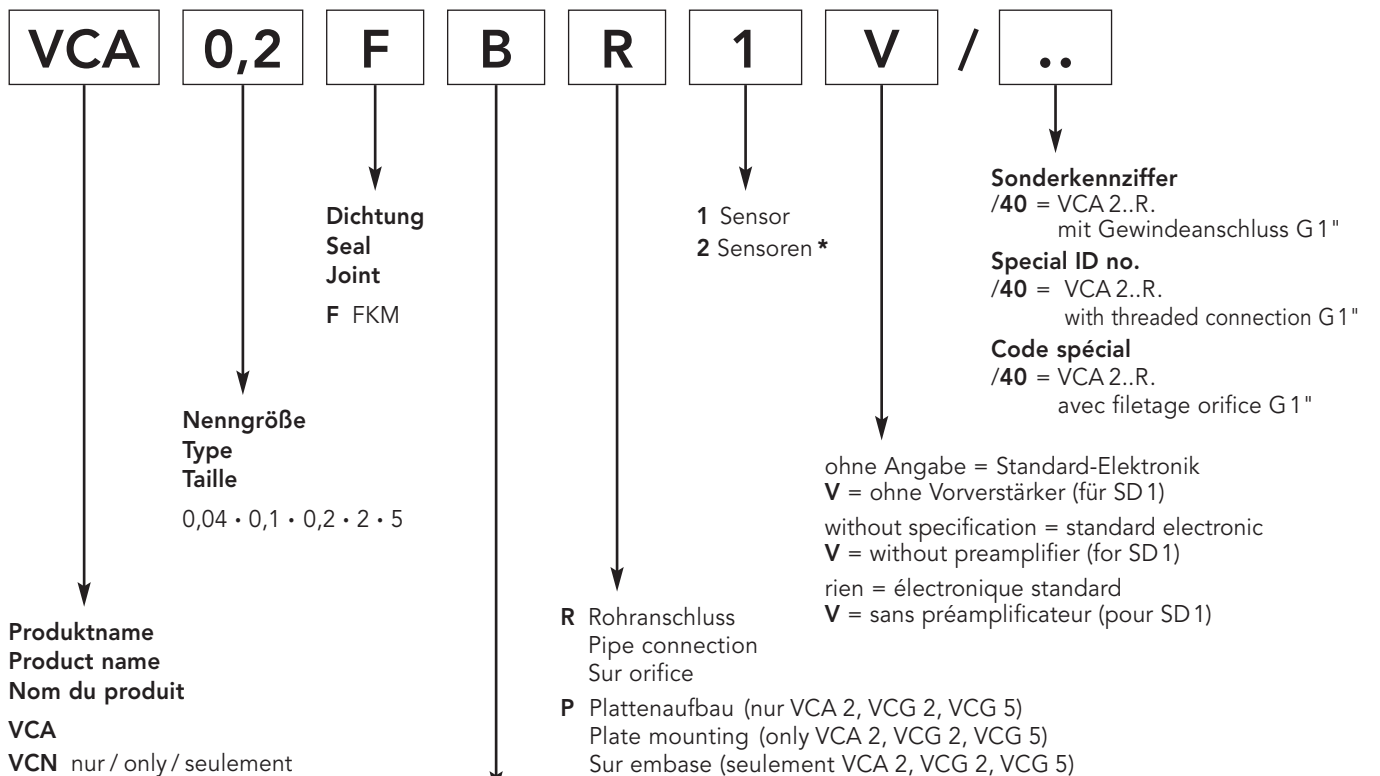
Fonction

Les débitmètres de la série VCA/VCN/VCG sont des instruments de mesure pour des liquides avec un certain pouvoir lubrifiant.

Le système de mesure du débitmètre KRACHT est composé d'une paire de roues dentées, qui est entraînée selon le principe du moteur à engrenage par le débit du liquide qui le traverse. Le palier des engrenages est un palier lisse radial et axial.

Le mouvement de l'engrenage est détecté par un capteur magnéto-résistant séparé de la chambre de mesure.

Typenschlüssel / Type Key / Code de type



Produktname
Product name
Nom du produit
VCA
VCN nur / only / seulement
 0,04 · 0,2
VCG nur / only / seulement
 2 · 5

* (nur VCA 2 Rohranschluss und VCG 2 / VCG 5 Plattenaufbau)
 (only VCA 2 pipe connection and VCG 2 / VCG 5 plate mounting)
 (seulement VCA 2 sur orifice et VCG 2 / VCG 5 sur embase)

- Messwerk / Measuring unit / Engrenage**
- B** Kunststoffgleitlager / Edelstahlzahnräder (VCA/VCN 0,2 / VCA 2)
 Plastic plain bearings / stainless steel measuring gears (VCA/VCN 0.2 / VCA 2)
 Paliers lisses en matière synthétique / engrenages en acier inox (VCA/VCN 0,2 / VCA 2)
 - C** Mehrschichtgleitlager (P 10) / Stahlzahnräder (VCA 2 / VCG 2 / VCG 5)
 Multi component plain bearings (P 10) / steel measuring gears (VCA 2 / VCG 2 / VCG 5)
 Paliers lisses à couches composites (P 10) / engrenages en acier (VCA 2 / VCG 2 / VCG 5)
 - E** Kugellager / Stahlzahnräder (VCA 0,1 / VCA 5)
 Ball bearings / steel measuring gears (VCA 0.1 / VCA 5)
 Paliers à billes / engrenages en acier (VCA 0,1 / VCA 5)
 - F** Kugellager / Edelstahlzahnräder (VCA/VCN 0,04)
 Ball bearings / stainless steel measuring gears (VCA/VCN 0.04)
 Paliers à billes / engrenages en acier inox (VCA/VCN 0,04)

Werkstoffe

	Gehäuse und Deckel	Zahnräder	Lagerung
VCA 0,04 FF R1	Aluminium AlMgSi F30	Edelstahl 1.4462	Kugellager
VCN 0,04 FF R1	Edelstahl 1.4404	Edelstahl 1.4462	Kugellager
VCA 0,1 FE R1	Aluminium AlMgSi F30	Stahl 1.7139	Kugellager
VCA 0,2 FB R1	Aluminium AlMgSi F30 (hartcoatiert)	Edelstahl 1.4462	Kunststoffgleitlager (Iglidur X)
VCN 0,2 FB R1	Edelstahl 1.4404	Edelstahl 1.4462	Kunststoffgleitlager (Iglidur X)
VCA 2 FC R(P)1	Aluminium AlMgSi F30 (hartcoatiert)	Stahl 1.7139	Mehrschichtgleitlager (P10)
VCA 2 FB R(P)1	Aluminium AlMgSi F30 (hartcoatiert)	Edelstahl 1.4462	Kunststoffgleitlager (Iglidur X)
VCG 2 FC P2	Sphäroguss EN-GJS-400 (GGG 40)	Stahl 1.7139	Mehrschichtgleitlager (P10)
VCA 5 FE R1	Aluminium AlMgSi F30	Stahl 1.7139	Kugellager
VCG 5 FC P2	Sphäroguss EN-GJS-400 (GGG 40)	Stahl 1.7139	Mehrschichtgleitlager (P10)

Allgemeine Kenngrößen

Betriebsmitteltemperatur VCA/VCN	$\vartheta_{m \min} = -10 \text{ °C}$ $\vartheta_{m \max} = +80 \text{ °C}$	Viskosität	$v_{\min} = 20 \text{ mm}^2/\text{s}$ $v_{\max} = 4000 \text{ mm}^2/\text{s}$
Betriebsmitteltemperatur VCG	$\vartheta_{m \min} = -15 \text{ °C}$ $\vartheta_{m \max} = +120 \text{ °C}$	Einbaulage	beliebig
Umgebungstemperatur	$\vartheta_{u \min} = -10 \text{ °C}$ $\vartheta_{u \max} = +80 \text{ °C}$	Schalldruckpegel	$L_A = < 60 \text{ dB (A)}$

Betriebskenngrößen

Typ	Geom. Zahnvolumen cm ³	Durchflussbereich l/min	Messwerk-anlauf l/min	Auflösung Imp/l	Messgenauigkeit (im Durchflussbereich)	Betriebsdruck bar	Druckspitze bar	Gewicht kg
VCA 0,04 FF R1	0,04	0,02 – 4 ($v = 20 \text{ mm}^2/\text{s}$)	0,004 ($v = 20 \text{ mm}^2/\text{s}$)	25 000	$\pm 2\%$ ab $20 \text{ mm}^2/\text{s}$	200	240	0,5
VCN 0,04 FF R1	0,04	0,02 – 4 ($v = 20 \text{ mm}^2/\text{s}$)	0,004 ($v = 20 \text{ mm}^2/\text{s}$)	25 000	$\pm 2\%$ ab $20 \text{ mm}^2/\text{s}$	160	190	1,2
VCA 0,1 FE R1	0,1	0,08 – 10	0,008 ($v = 20 \text{ mm}^2/\text{s}$)	10 000	$\pm 2\%$ ab $20 \text{ mm}^2/\text{s}$	200	240	0,6
VCA 0,2 FB R1	0,2	0,25 – 10		5 000	$\pm 3\%$ ab $20 \text{ mm}^2/\text{s}$	160	200	0,5
VCN 0,2 FB R1	0,2	0,25 – 10		5 000	$\pm 3\%$ ab $20 \text{ mm}^2/\text{s}$	160	200	1,2
VCA 2 FC(B) R(P)1	2	1 – 65	0,12 ($v = 34 \text{ mm}^2/\text{s}$) 0,04 ($v = 100 \text{ mm}^2/\text{s}$)	500	$\pm 2,5\%$ ab $20 \text{ mm}^2/\text{s}$	160	200	1,9
VCG 2 FC P2	2	1 – 65	0,12 ($v = 34 \text{ mm}^2/\text{s}$) 0,04 ($v = 100 \text{ mm}^2/\text{s}$)	500	$\pm 2,5\%$ ab $20 \text{ mm}^2/\text{s}$	315	350	5
VCA 5 FE R1	5,222	1 – 200	0,1 ($v = 20 \text{ mm}^2/\text{s}$)	191,5	$\pm 1\%$ ab $20 \text{ mm}^2/\text{s}$	80	100	6
VCG 5 FC P2	5,222	3 – 240	0,1 ($v = 20 \text{ mm}^2/\text{s}$)	191,5	$\pm 2,5\%$ ab $20 \text{ mm}^2/\text{s}$	315	350	13,2

Material

	Housing and cover	Measuring gears	Bearing
VCA 0.04 FF R1	Aluminium AlMgSi F30	Stainless steel 1.4462	Ball bearings
VCN 0.04 FF R1	Stainless steel 1.4404	Stainless steel 1.4462	Ball bearings
VCA 0.1 FE R1	Aluminium AlMgSi F30	Steel 1.7139	Ball bearings
VCA 0.2 FB R1	Aluminium AlMgSi F30 (hardcoated)	Stainless steel 1.4462	Plastic plain bearings (Iglidur X)
VCN 0.2 FB R1	Stainless steel 1.4404	Stainless steel 1.4462	Plastic plain bearings (Iglidur X)
VCA 2 FC R(P)1	Aluminium AlMgSi F30 (hardcoated)	Steel 1.7139	Multicomponent plain bearings (P10)
VCA 2 FB R(P)1	Aluminium AlMgSi F30 (hardcoated)	Stainless steel 1.4462	Plastic plain bearings (Iglidur X)
VCG 2 FC P2	Spheroidal cast iron EN-GJS-400 (GGG 40)	Steel 1.7139	Multicomponent plain bearings (P10)
VCA 5 FE R1	Aluminium AlMgSi F30	Steel 1.7139	Ball bearings
VCG 5 FC P2	Spheroidal cast iron EN-GJS-400 (GGG 40)	Steel 1.7139	Multicomponent plain bearings (P10)

General Characteristics

Liquid temperature VCA/VCN	$\vartheta_{m \min} = -10 \text{ }^{\circ}\text{C}$ $\vartheta_{m \max} = +80 \text{ }^{\circ}\text{C}$	Viscosity	$v_{\min} = 20 \text{ mm}^2/\text{s}$ $v_{\max} = 4000 \text{ mm}^2/\text{s}$
Liquid temperature VCG	$\vartheta_{m \min} = -15 \text{ }^{\circ}\text{C}$ $\vartheta_{m \max} = +120 \text{ }^{\circ}\text{C}$	Mounting position	optional
Ambient temperature	$\vartheta_{u \min} = -10 \text{ }^{\circ}\text{C}$ $\vartheta_{u \max} = +80 \text{ }^{\circ}\text{C}$	Sound pressure level	$L_A = < 60 \text{ dB (A)}$

Working Characteristics

Type	Geom. tooth-volume cm ³	Measuring range l/min	Starting point l/min	Resolution Imp/l	Measuring accuracy (at flow range)	Working pressure bar	Peak pressure bar	Weight kg
VCA 0.04 FF R1	0.04	0.02 – 4 ($v = 20 \text{ mm}^2/\text{s}$)	0.004 ($v = 20 \text{ mm}^2/\text{s}$)	25 000	$\pm 2\%$ at $20 \text{ mm}^2/\text{s}$	200	240	0.5
VCN 0.04 FF R1	0.04	0.02 – 4 ($v = 20 \text{ mm}^2/\text{s}$)	0.004 ($v = 20 \text{ mm}^2/\text{s}$)	25 000	$\pm 2\%$ at $20 \text{ mm}^2/\text{s}$	160	190	1.2
VCA 0.1 FE R1	0.1	0.08 – 10	0.008 ($v = 20 \text{ mm}^2/\text{s}$)	10 000	$\pm 2\%$ at $20 \text{ mm}^2/\text{s}$	200	240	0.6
VCA 0.2 FB R1	0.2	0.25 – 10		5 000	$\pm 3\%$ at $20 \text{ mm}^2/\text{s}$	160	200	0.5
VCN 0.2 FB R1	0.2	0.25 – 10		5 000	$\pm 3\%$ at $20 \text{ mm}^2/\text{s}$	160	200	1.2
VCA 2 FC(B) R(P)1	2	1 – 65	0.12 ($v = 34 \text{ mm}^2/\text{s}$) 0.04 ($v = 100 \text{ mm}^2/\text{s}$)	500	$\pm 2.5\%$ at $20 \text{ mm}^2/\text{s}$	160	200	1.9
VCG 2 FC P2	2	1 – 65	0.12 ($v = 34 \text{ mm}^2/\text{s}$) 0.04 ($v = 100 \text{ mm}^2/\text{s}$)	500	$\pm 2.5\%$ at $20 \text{ mm}^2/\text{s}$	315	350	5
VCA 5 FE R1	5.222	1 – 200	0.1 ($v = 20 \text{ mm}^2/\text{s}$)	191.5	$\pm 1\%$ at $20 \text{ mm}^2/\text{s}$	80	100	6
VCG 5 FC P2	5.222	3 – 240	0.1 ($v = 20 \text{ mm}^2/\text{s}$)	191.5	$\pm 2.5\%$ at $20 \text{ mm}^2/\text{s}$	315	350	13.2

Matériaux

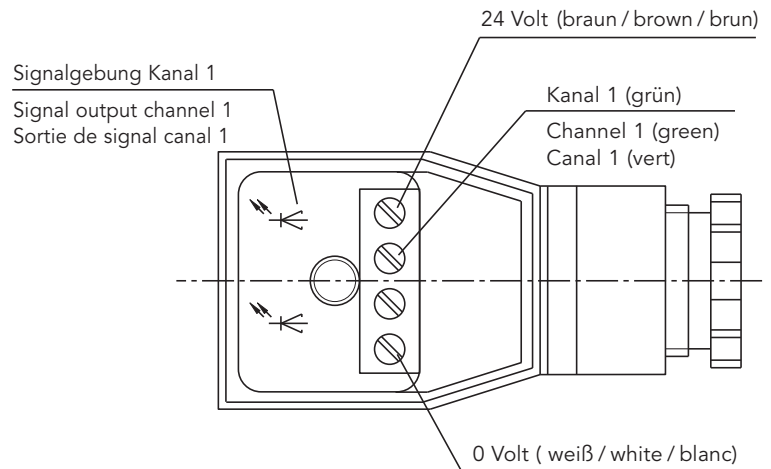
	Corps	Engrenage	Paliers
VCA 0,04 FF R1	Aluminium AlMgSi F30	Inox 1.4462	Paliers à billes
VCN 0,04 FF R1	Inox 1.4404	Inox 1.4462	Paliers à billes
VCA 0,1 FE R1	Aluminium AlMgSi F30	Acier 1.7139	Paliers à billes
VCA 0,2 FB R1	Aluminium AlMgSi F30 (traitement hartcoat)	Inox 1.4462	Paliers lisses en matière synthétique (Iglidur X)
VCN 0,2 FB R1	Inox 1.4404	Inox 1.4462	Paliers lisses en matière synthétique (Iglidur X)
VCA 2 FC R(P)1	Aluminium AlMgSi F30 (traitement hartcoat)	Acier 1.7139	Paliers lisses à couches composites (P10)
VCA 2 FB R(P)1	Aluminium AlMgSi F30 (traitement hartcoat)	Inox 1.4462	Paliers lisses en matière synthétique (Iglidur X)
VCG 2 FC P2	Fonte sphérolithe EN-GJS-400 (GGG 40)	Acier 1.7139	Paliers lisses à couches composites (P10)
VCA 5 FE R1	Aluminium AlMgSi F30	Acier 1.7139	Paliers à billes
VCG 5 FC P2	Fonte sphérolithe EN-GJS-400 (GGG 40)	Acier 1.7139	Paliers lisses à couches composites (P10)

Caractéristiques générales

Température du liquide VCA/VCN	$\vartheta_{m \min} = -10 \text{ °C}$ $\vartheta_{m \max} = +80 \text{ °C}$	Viscosité	$v_{\min} = 20 \text{ mm}^2/\text{s}$ $v_{\max} = 4000 \text{ mm}^2/\text{s}$
Température du liquide VCG	$\vartheta_{m \min} = -15 \text{ °C}$ $\vartheta_{m \max} = +120 \text{ °C}$	Position de montage	indifférente
Température ambiante	$\vartheta_{u \min} = -10 \text{ °C}$ $\vartheta_{u \max} = +80 \text{ °C}$	Niveau sonore	$L_A = < 60 \text{ dB (A)}$

Caractéristiques de fonctionnement

Typ	Volume géom. de creux de dent cm ³	Plage de mesure l/min	Démarrage du système de mesure l/min	Résolution Imp/l	Précision de mesure (dans plage de mesure)	Pression de service bar	Pression de pointe bar	Poids kg
VCA 0,04 FF R1	0,04	0,02 – 4 ($v = 20 \text{ mm}^2/\text{s}$)	0,004 ($v = 20 \text{ mm}^2/\text{s}$)	25 000	$\pm 2\%$ de $20 \text{ mm}^2/\text{s}$	200	240	0,5
VCN 0,04 FF R1	0,04	0,02 – 4 ($v = 20 \text{ mm}^2/\text{s}$)	0,004 ($v = 20 \text{ mm}^2/\text{s}$)	25 000	$\pm 2\%$ de $20 \text{ mm}^2/\text{s}$	160	190	1,2
VCA 0,1 FE R1	0,1	0,08 – 10	0,008 ($v = 20 \text{ mm}^2/\text{s}$)	10 000	$\pm 2\%$ de $20 \text{ mm}^2/\text{s}$	200	240	0,6
VCA 0,2 FB R1	0,2	0,25 – 10		5 000	$\pm 3\%$ de $20 \text{ mm}^2/\text{s}$	160	200	0,5
VCN 0,2 FB R1	0,2	0,25 – 10		5 000	$\pm 3\%$ de $20 \text{ mm}^2/\text{s}$	160	200	1,2
VCA 2 FC(B) R(P)1	2	1 – 65	0,12 ($v = 34 \text{ mm}^2/\text{s}$) 0,04 ($v = 100 \text{ mm}^2/\text{s}$)	500	$\pm 2,5\%$ de $20 \text{ mm}^2/\text{s}$	160	200	1,9
VCG 2 FC P2	2	1 – 65	0,12 ($v = 34 \text{ mm}^2/\text{s}$) 0,04 ($v = 100 \text{ mm}^2/\text{s}$)	500	$\pm 2,5\%$ de $20 \text{ mm}^2/\text{s}$	315	350	5
VCA 5 FE R1	5,222	1 – 200	0,1 ($v = 20 \text{ mm}^2/\text{s}$)	191,5	$\pm 1\%$ de $20 \text{ mm}^2/\text{s}$	80	100	6
VCG 5 FC P2	5,222	3 – 240	0,1 ($v = 20 \text{ mm}^2/\text{s}$)	191,5	$\pm 2,5\%$ de $20 \text{ mm}^2/\text{s}$	315	350	13,2

Stecker-Anschlussbelegung VCA/VCN**Electrical connection VCA/VCN****Raccordement électrique VCA/VCN****Elektrische Kenngrößen**

Anzahl Messkanäle	1 (VCA 2 mit Rohranschluss optional 2)	Leistungsbedarf	$P_{b \max} = 0,6 \text{ W}$
Betriebsspannung	$U_B = 12 \dots 30 \text{ V DC}$ verpolungssicher	Ausgangsleistung	$P_{a \max} = 0,3 \text{ W}$ kurzschlussfest
Impulsamplitude	$U_A \geq 0,8 U_B$	Schutzart normal	IP 65 DIN 40050
Impulsform bei symmetr. Ausgangssignal	Rechteck Tastverhältnis/Kanal 1:1 $\pm 15 \%$	Nur für VCA 2 mit 2 Sensoren *	Impulsversatz zwischen beiden Kanälen $90^\circ \pm 30^\circ$
Signalausgabe	PNP / NPN	* siehe Stecker-Anschlussbelegung VCG	

Electrical Characteristics

Number of measuring channels	1 (VCA 2 with pipe connection optional 2)	Power requirement	$P_{b \max} = 0.6 \text{ W}$
Working voltage	$U_B = 12 \dots 30 \text{ V DC}$ polarized	Output power channel	$P_{a \max} = 0.3 \text{ W}$ short-circuit-proof
Pulse amplitude	$U_A \geq 0,8 U_B$	Degree of protection	IP 65 DIN 40050
Pulse shape with symm. output signal	square wave pulse duty factor/channel 1:1 $\pm 15 \%$	Only for VCA 2 with 2 sensors *	pulse skew between both channels $90^\circ \pm 30^\circ$
Signal output	PNP / NPN	* see electrical connection VCG	

Caractéristiques Électriques

Nombre de canaux de mesure	1 (VCA 2 avec sur orifice optional 2)	Puissance nécessaire	$P_{b \max} = 0,6 \text{ W}$
Tension de service	$U_B = 12 \dots 30 \text{ V DC}$ protégée contre les inversions de polarité	Puissance de sortie/canal	$P_{a \max} = 0,3 \text{ W}$ résistant aux courts-circuits
Amplitude d'impulsion	$U_A \geq 0,8 U_B$	Protection normale	IP 65 DIN 40050
Forme du signal de sortie symétrique	carré rapport cyclique/canal 1:1 $\pm 15 \%$	Seulement pour VCA 2 avec 2 senseur *	déphasage des impulsions entre 2 canaux $90^\circ \pm 30^\circ$
Sortie du signal	PNP / NPN	* voir raccordement électrique VCG	

Stecker-Anschlussbelegung VCG

Electrical connection VCG

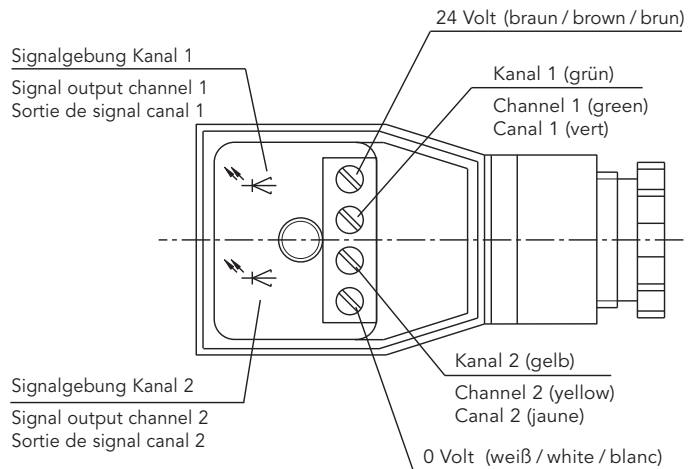
Raccordement électrique VCG

Elektrische Kenngrößen

Anzahl Messkanäle	2
Betriebsspannung	$U_B = 12 \dots 30$ V DC verpolungssicher
Impulsamplitude	$U_A \geq 0,8 U_B$
Impulsform bei symmetr. Ausgangssignal	Rechteck Tastverhältnis/Kanal $1:1 \pm 15\%$
Signalausgang	PNP / NPN
Impulsversatz zwischen beiden Kanälen	$90^\circ \pm 30^\circ$
Leistungsbedarf	$P_{b\max} = 0,9$ W
Ausgangsleistung / Kanal	$P_{a\max} = 0,3$ W kurzschlussfest
Schutzart normal	IP 65 DIN 40050

Electrical Characteristics

Number of measuring channels	2
Working voltage	$U_{op} = 12 \dots 30$ VDC polarized
Pulse amplitude	$U_A \geq 0.8 U_B$
Pulse shape with symm. output signal	square wave pulse duty factor/channel $1:1 \pm 15\%$
Signal output	PNP / NPN
Pulse offset between two channels	$90^\circ \pm 30^\circ$
Power requirement	$P_{b\max} = 0.9$ W
Output power/channel	$P_{a\max} = 0.3$ W short-circuit-proof
Degree of protection	IP 65 DIN 40050



Caractéristiques électriques

Nombre de canaux de mesure	2
Tension de service	$U_B = 12 \dots 30$ vol protégée contre les inversions de polarité
Amplitude d'impulsion	$U_A \geq 0,8 U$
Forme du signal de sortie symétrique	carré Rapport cyclique/canal $1:1 \pm 15\%$
Sortie du signal	PNP / NPN
Déphasage des impulsions entre 2 canaux	$90^\circ \pm 30^\circ$
Puissance nécessaire	$P_{b\max} = 0,9$ W
Puissance de sortie/canal	$P_{a\max} = 0,3$ W résistant aux courts-circuits
Protection normale	IP 65 DIN 40050

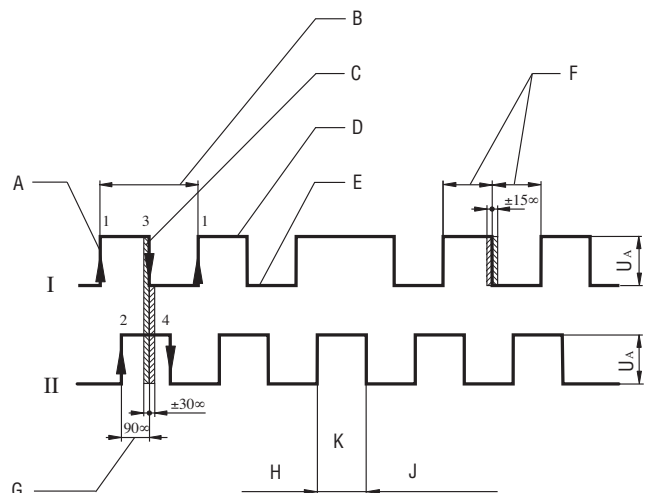
Signalverhalten / Signal characteristics / Caractéristiques des signaux

Kanal I / Channel I / Canal I

- A steigende Flanke / rising edge / Flanc montant
- B ein Impuls (entspr. dem Durchsatz eines geom. Zahnvolumens V_{gz})
one pulse (corr. to flow rate of geom. tooth volume V_{gz})
une impulsion (correspond au passage d'un creux de dent géométrique V_{gz})
- C fallende Flanke / falling edge / Flanc descendant
- D Einschaltphase / ON phase / Phase de présence signal
- E Ausschaltphase / OFF phase / Phase d'absence signal
- F Tastverhältnis $1:1 \pm 15\%$ / pulse duty factor $1:1 \pm 15\%$ / Rapport cyclique $1:1 \pm 15\%$

Kanal II / Channel II / Canal II

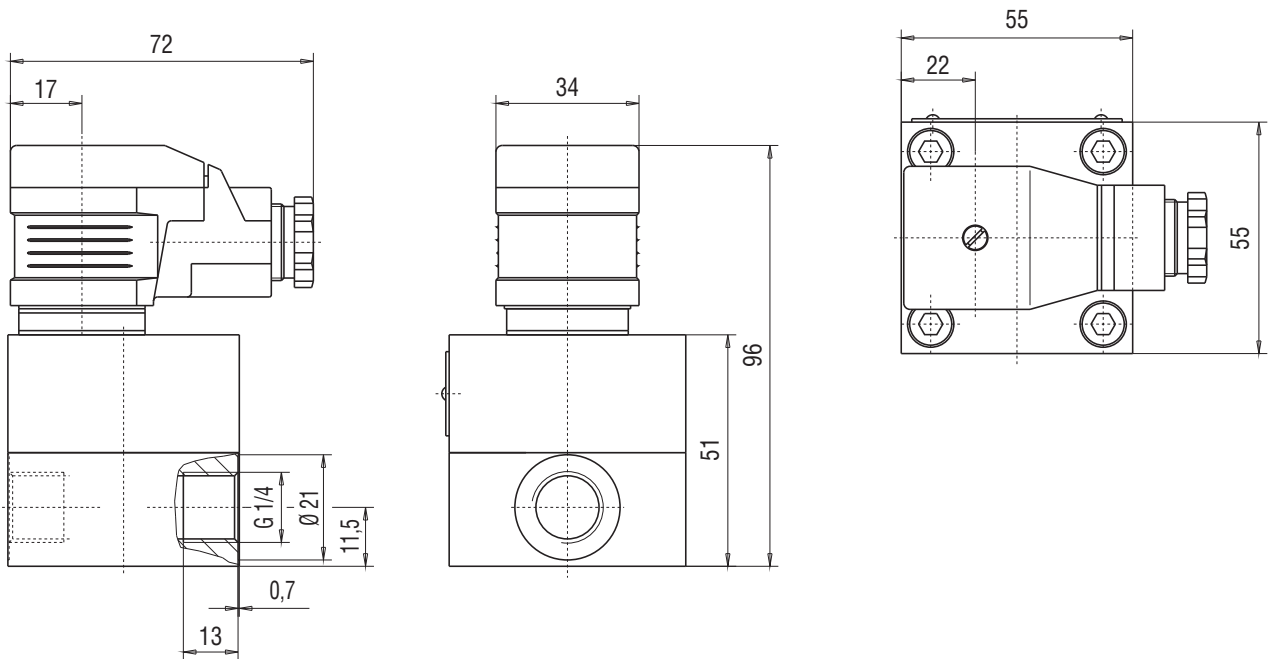
- G Kanalversatz / channel offset / Déphasage des canaux
- H Durchflussrichtung 1 / flow direction 1 / Sens du débit 1
- K Umkehrung der Drehrichtung / reversal of flow direction / Inversion du sens de rotation
- J Durchflussrichtung 2 / flow direction 2 / Sens du débit 2



Abmessungen VCA/VCN 0,04 FF R1

Dimensions VCA/VCN 0.04 FF R1

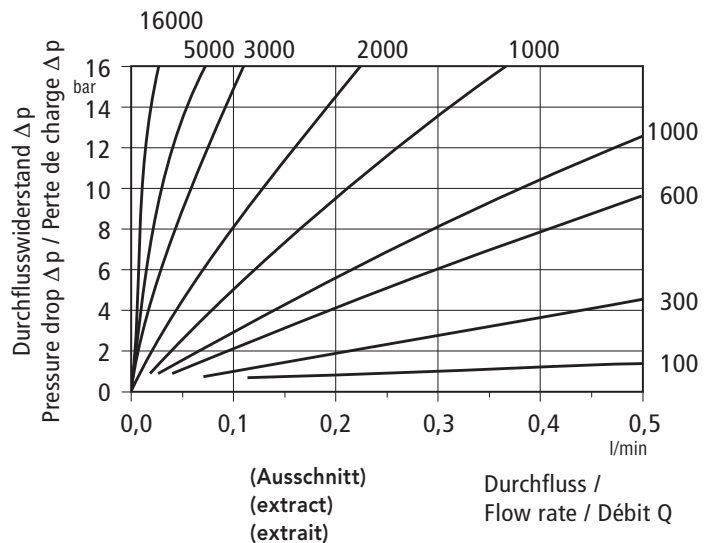
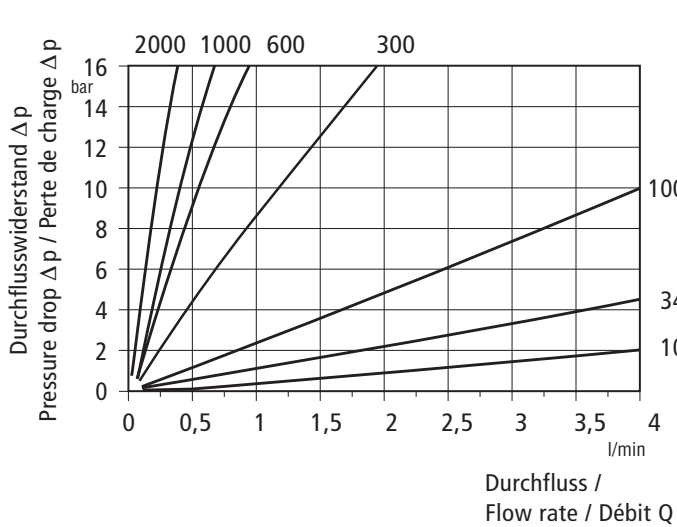
Dimensions VCA/VCN 0,04 FF R1



Durchflusswiderstand VCA/VCN 0,04 FF R1 Parameter: Viskosität (mm²/s)

Flow resistance VCA/VCN 0.04 FF R1 Parameter: viscosity (mm²/s)

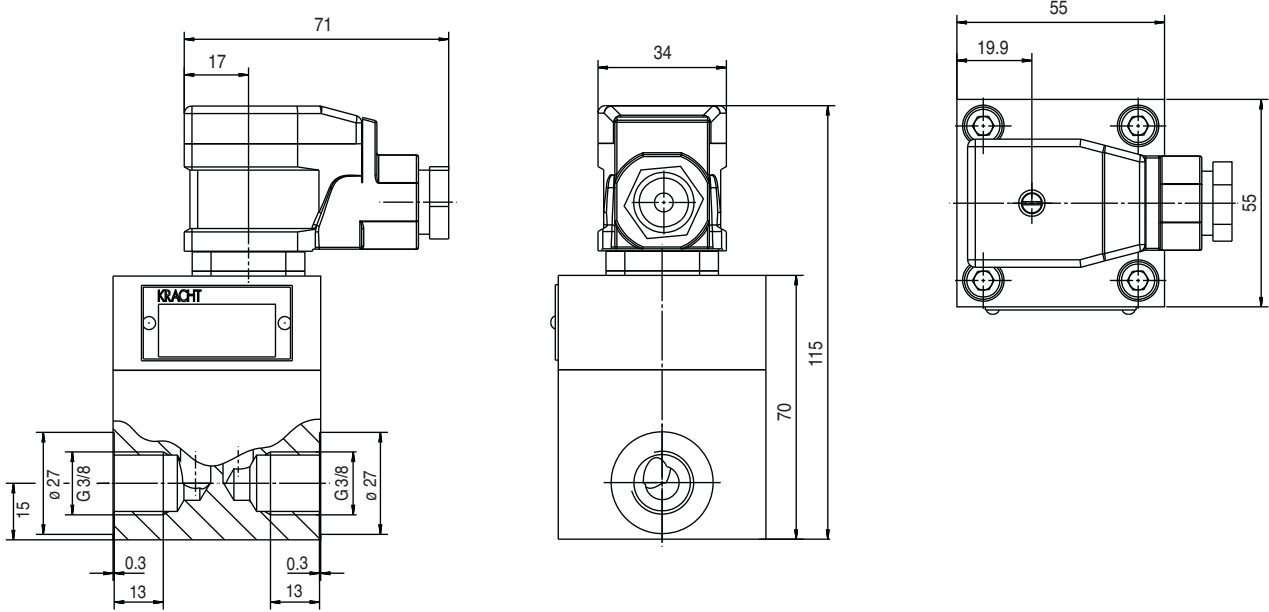
Perte de charge VCA/VCN 0,04 FF R1 Paramètre: viscosité (mm²/s)



Abmessungen VCA 0,1

Dimensions VCA 0.1

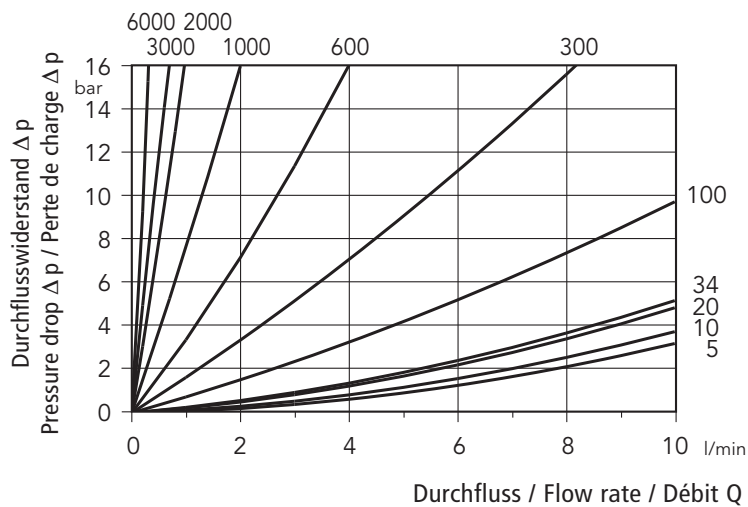
Dimensions VCA 0,1



Durchflusswiderstand VCA 0,1 Parameter: Viskosität (mm²/s)

Flow resistance VCA 0,1 Parameter: viscosity (mm²/s)

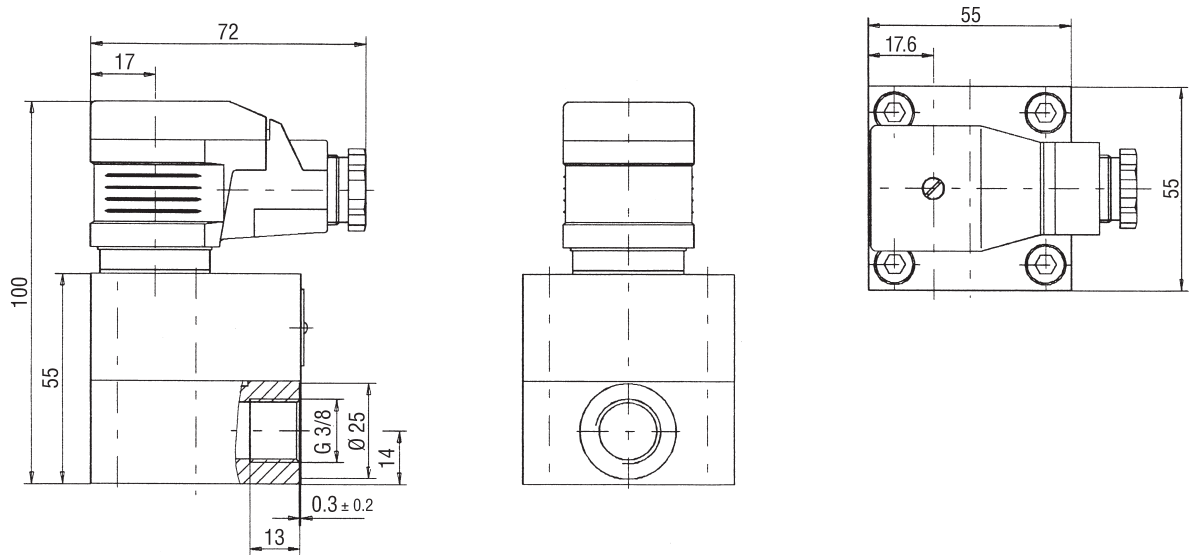
Perte de charge VCA 0,1 Paramètre: viscosité (mm²/s)



Abmessungen VCA/VCN 0,2

Dimensions VCA/VCN 0.2

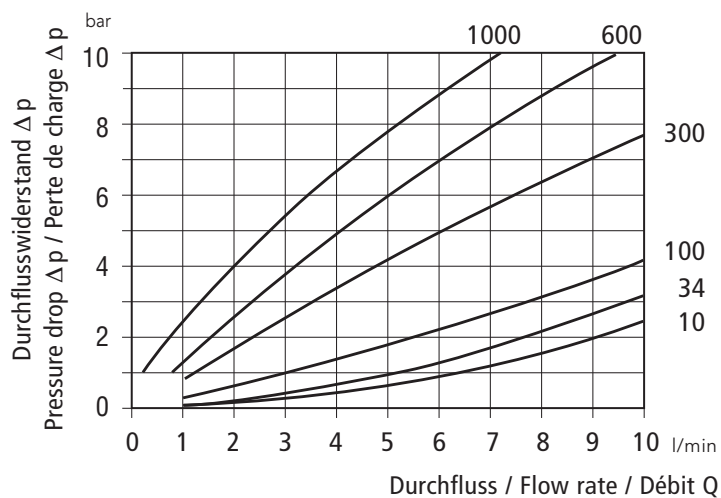
Dimensions VCA/VCN 0,2



Durchflusswiderstand VCA/VCN 0,2 Parameter: Viskosität (mm²/s)

Flow resistance VCA/VCN 0.2 Parameter: viscosity (mm²/s)

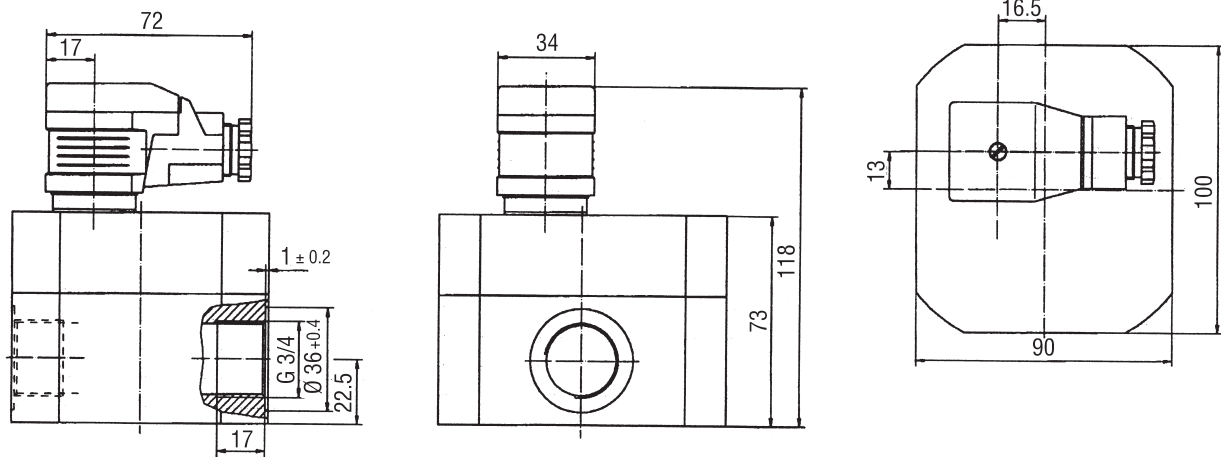
Perte de charge VCA/VCN 0,2 Paramètre: viscosité (mm²/s)



Abmessungen VCA 2 FC R1

Dimensions VCA 2 FC R1

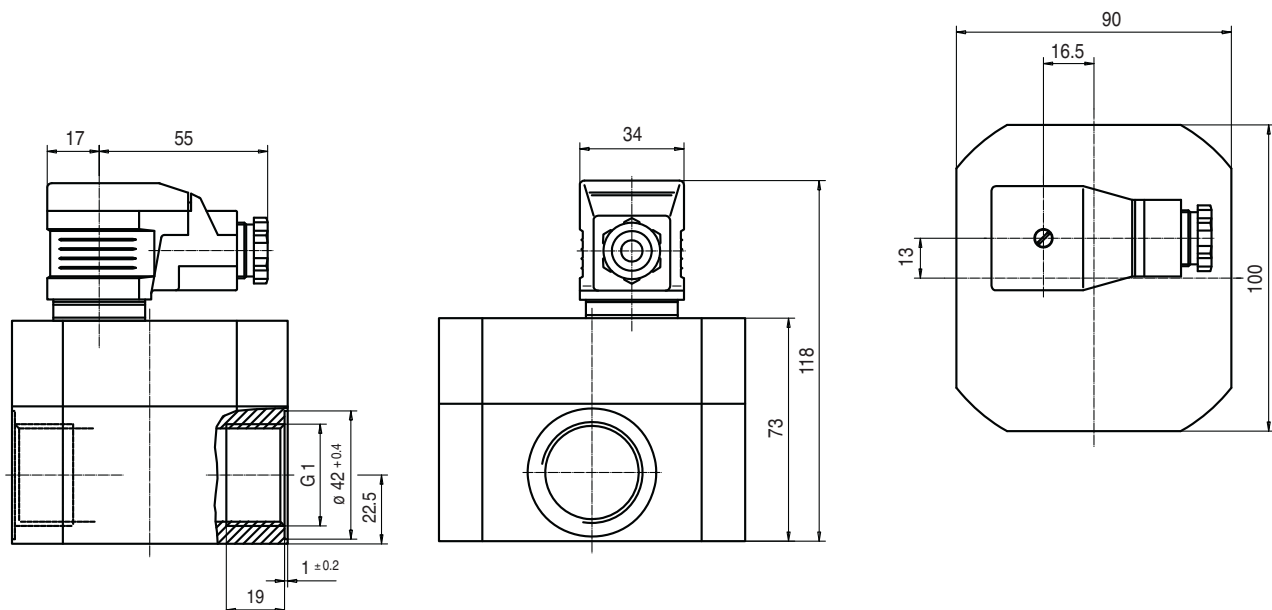
Dimensions VCA 2 FC R1



Abmessungen VCA 2 FC R1/40

Dimensions VCA 2 FC R1/40

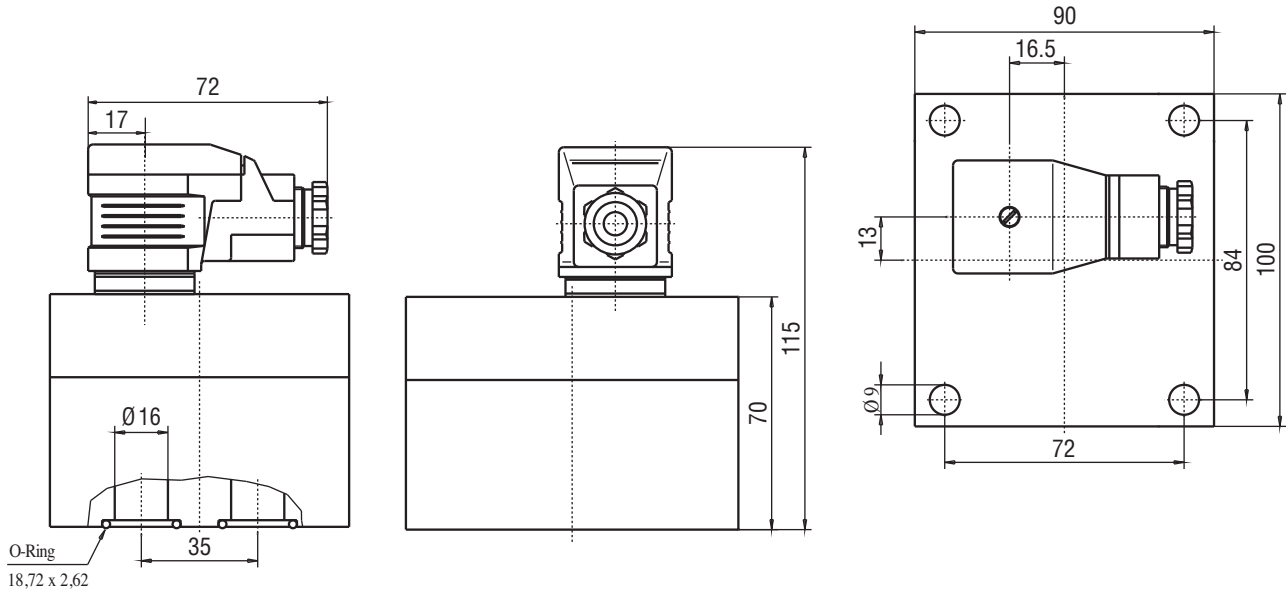
Dimensions VCA 2 FC R1/40



Abmessungen VCA 2 FC P1

Dimensions VCA 2 FC P1

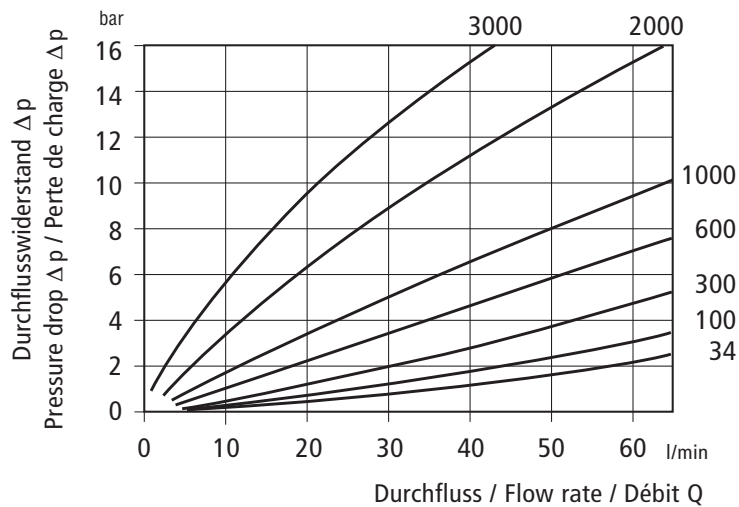
Dimensions VCA 2 FC P1



Durchflusswiderstand VCA 2 Parameter: Viskosität (mm^2/s)

Flow resistance VCA 2 Parameter: viscosity (mm^2/s)

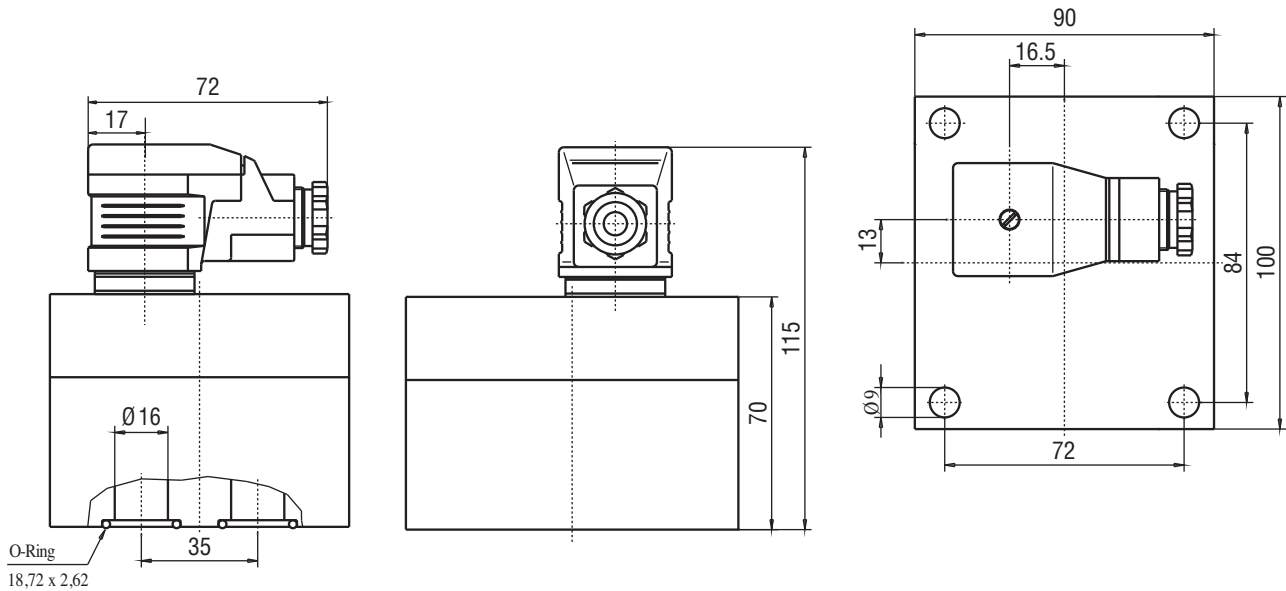
Perte de charge VCA 2 Paramètre: viscosité (mm^2/s)



Abmessungen VCG 2 FC P2

Dimensions VCG 2 FC P2

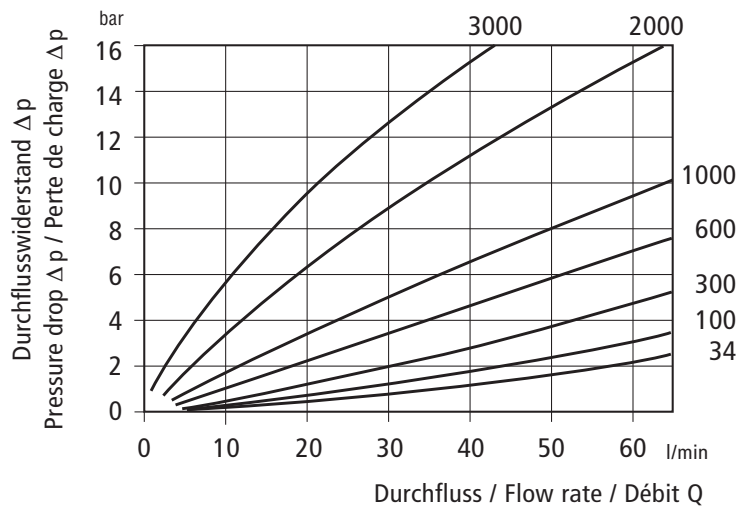
Dimensions VCG 2 FC P2



Durchflusswiderstand VCG 2 Parameter: Viskosität (mm^2/s)

Flow resistance VCG 2 Parameter: viscosity (mm^2/s)

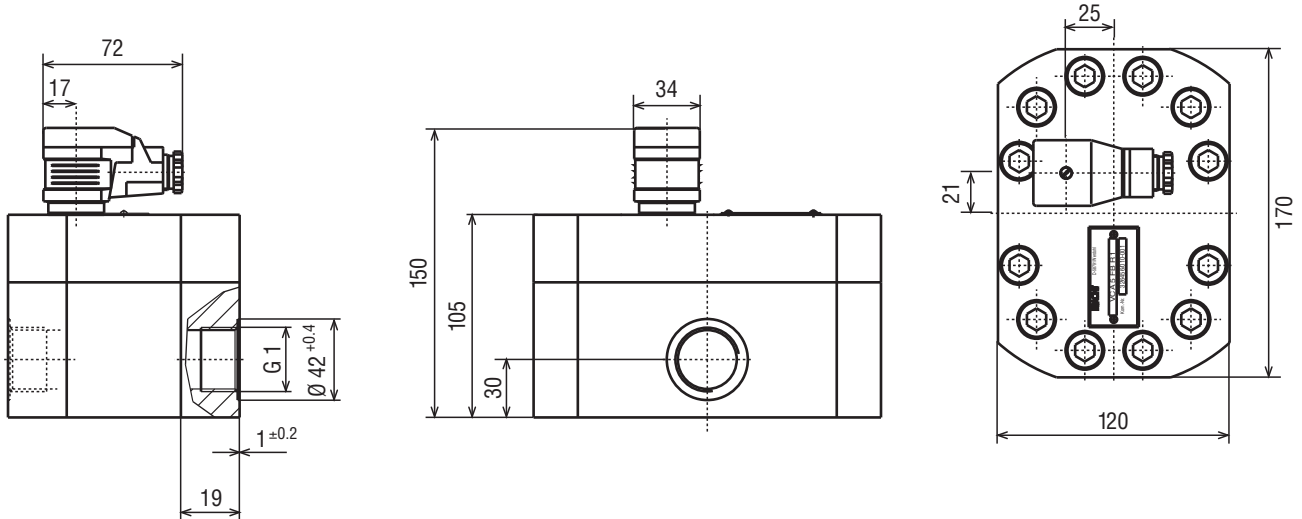
Perte de charge VCG 2 Paramètre: viscosité (mm^2/s)



Abmessungen VCA 5 FE R1

Dimensions VCA 5 FE R1

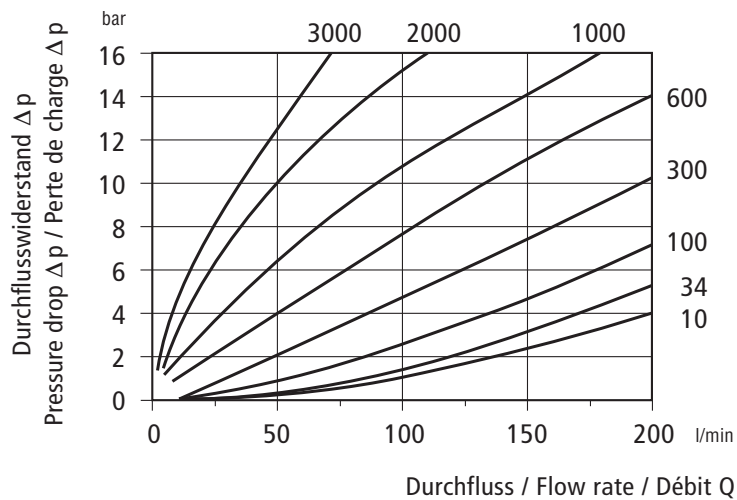
Dimensions VCA 5 FE R1



Durchflusswiderstand VCA 5 Parameter: Viskosität (mm²/s)

Flow resistance VCA 5 Parameter: viscosity (mm²/s)

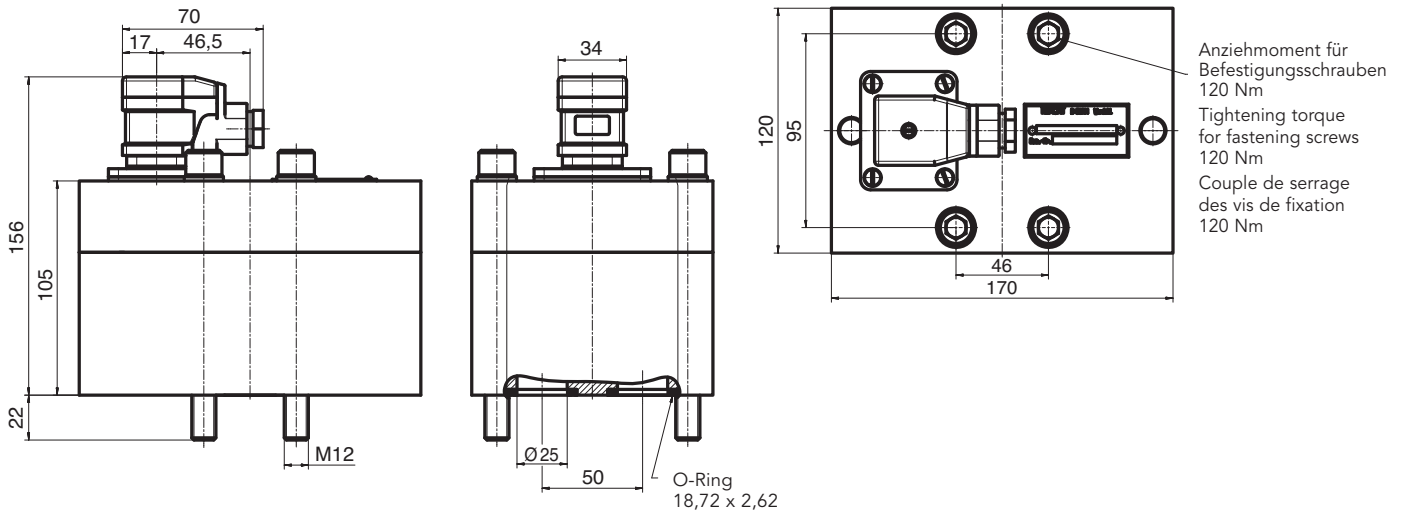
Perte de charge VCA 5 Paramètre: viscosité (mm²/s)



Abmessungen VCG 5 FC P2

Dimensions VCG 5 FC P2

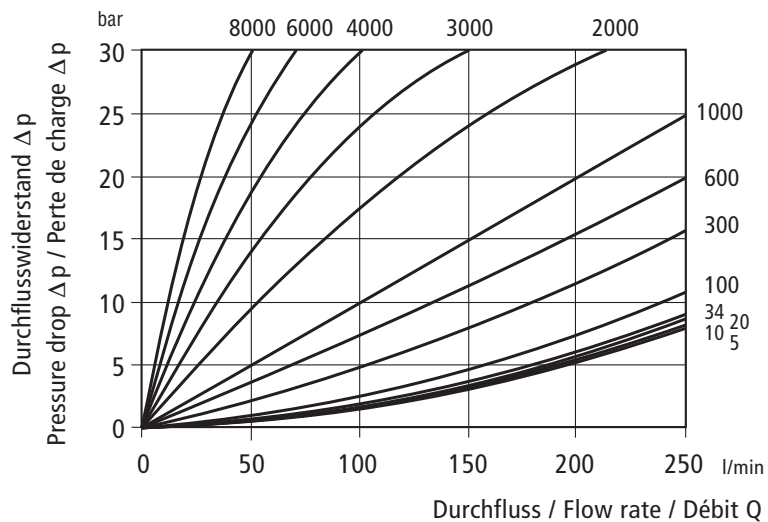
Dimensions VCG 5 FC P2



Durchflusswiderstand VCG 5 Parameter: Viskosität (mm^2/s)

Flow resistance VCG 5 Parameter: viscosity (mm^2/s)

Perte de charge VCG 5 Paramètre: viscosité (mm^2/s)



Produktportfolio

Förderpumpen

Förderpumpen für Schmierölversorgungsanlagen, Niederdruck-, Füll- und Speisesysteme, Dosier- und Mischsysteme.

Mobilhydraulik

Ein- und mehrstufige Hochdruckzahnradpumpen, Zahnradmotore und Ventile für Baumaschinen, Kommunalfahrzeuge, Landmaschinen, LKW-Aufbauten.

Durchflussmessung

Zahnradmesszellen und Elektronik für Volumen- und Durchflussmesstechnik in Hydraulik, Prozess- und Lackiertechnik.

Industriehydraulik / Prüfstandsbau

Wege- und Proportionalventile nach Cetop. Hydrozylinder, Druck-, Mengen- und Sperrventile in Rohr- und Plattenbauweise, Hydraulikzubehör. Technologieprüfstände / Fluid-Prüfstände.

Product Portfolio

Transfer Pumps

Transfer pumps for lubricating oil supply equipment, low pressure filling and feed systems, dosing and mixing systems.

Mobile Hydraulics

Single and multistage high pressure gear pumps, hydraulic motors and valves for construction machinery, vehicle-mounted machines.

Flow Measurement

Gear and turbine flow meters and electronics for volume and flow metering technology in hydraulics, processing and laquering technology.

Industrial Hydraulics / Test Bench Construction

Cetop directional control and proportional valves, hydraulic cylinders, pressure, quantity and stop valves for pipe and slab construction, hydraulic accessories for industrial hydraulics (mobile and stationary use). Technology Test benches / Fluid Test benches.

Portefeuille de Produits

Pompes de transfert

Pompes transfert pour installations de graissage, systèmes basse pression, de remplissage et d'alimentation, installations de dosage et de mélange.

Débitmétrie

Débitmètres à engrenage, turbines et électronique pour la mesure de débit et de volume en hydraulique, dans les process et les installations de peinture.

Hydraulique mobile

Pompes à engrenages à haute pression, moteurs à engrenages et soupapes à un ou plusieurs étages pour engins de chantier, véhicules communaux, machines agricoles, carrosseries de poids lourds.

Hydraulique industrielle

Distributeurs et soupapes proportionnelles Cetop, cylindres hydrauliques, soupapes de pression, de mélange et d'arrêt pour conduites et disques, accessoires hydrauliques.



VCA-VCN-VCG / DE-GB-F / 01.12

KRACHT