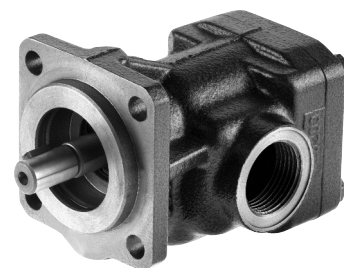


# KRACHT



ギアポンプ

**KF 2.5...630**

目次

テクニカルデータ

	Page
アプリケーション / 適合流体 .....	3
構造 .....	4
バリエーション / 回転方向 .....	5
ATEX バージョン .....	5
材料 / 特性 .....	6
シャフトシール / シャフトシールの種類 .....	7 - 8
ノイズ最適化 バージョン .....	9
型式選定 .....	10 - 11
テクニカルデータ .....	12
吐出量 / 入力 .....	13 - 15

外形寸法

配管ネジ接続フランジ取付型 .....	呼び寸法 2.5 - 25 ...	16
SAE-接続フランジ取付型 .....	呼び寸法 2.5 - 630 ..	17
取付脚付属ポンプ、配管ネジ接続 .....	呼び寸法 2.5 - 25 ...	18
取付脚付属ポンプ、SAE 1½ -接続 .....	呼び寸法 32 - 80 ...	18
ユニバーサルバルブ U2付属フランジ取付型 .....	呼び寸法 32 - 80 ...	19
ユニバーサルバルブU2付属フランジ取付型 .....	呼び寸法 100/112 ..	20
カプリングとベルハウジング .....		21
配管ネジ接続電動ポンプアセンブリ .....	呼び寸法 2.5 - 25 ...	22 - 23
SAE-接続電動ポンプアセンブリ .....	呼び寸法 32 - 80 ...	24 - 25
SAE-接続電動ポンプアセンブリ .....	呼び寸法 100 - 200 ...	26 - 27
SAE-接続電動ポンプアセンブリ .....	呼び寸法 250 - 630 ...	28 - 29
ねじ込みフランジ / 溶接フランジ .....		30

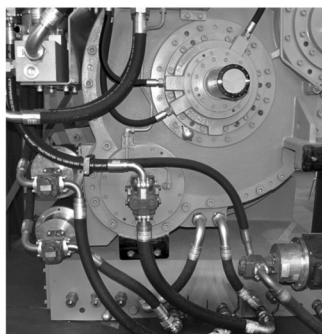
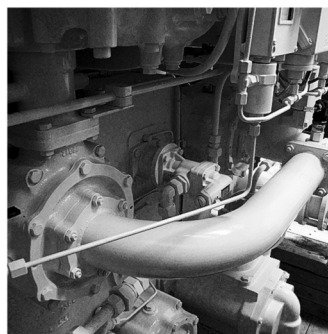
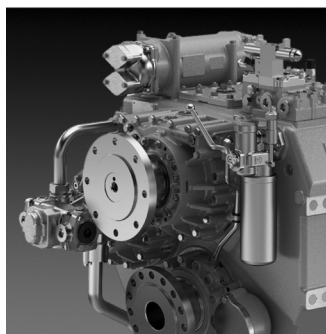
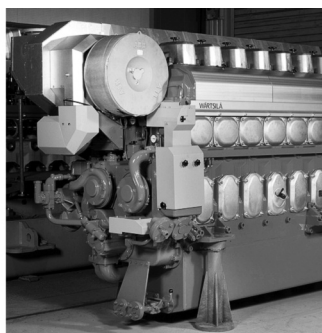
## アプリケーションと適する流体

### アプリケーション

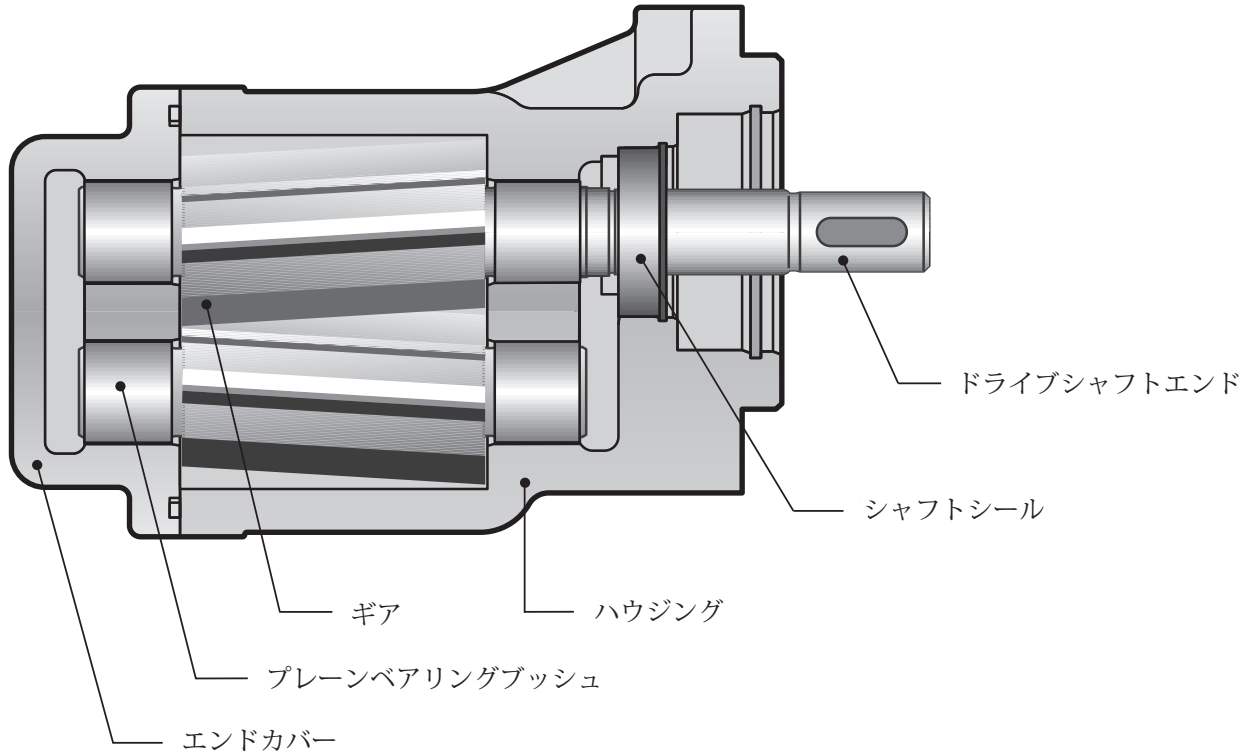
遠心分離機  
 塗装機械, コンプレッサ  
 エンジン構築  
 充填ステーション, フィルタシステム  
 発電機構築  
 伝熱システム, 重電機  
 潤滑剤メーカー, 潤滑油システム  
 機械製造業, 工作機械,  
 装置製造,  
 船舶用エンジン,  
 金属成形機, 計量システム  
 ペイント業界, プレーンメタルベアリング生産,  
 印刷機, PUR 機械  
 冷蔵庫, ゴム・タイヤ生産  
 タンクプラント構築,  
 伝動装置構築  
 タービン構築  
 真空機械製造  
 廃油 - 廃棄  
           - 輸送  
           - 処理

### 適合流体

接着剤, 不凍液  
 ボアオイル  
 切削油  
 ディーゼル油, 引抜油  
 エマルジョン  
 重油, L, EL, H  
 ギアオイル, グリース  
 硬化油, 熱媒体,  
 重質油, 油圧作動油  
 イソシアネート  
 潤滑油, ラッカー  
 モーターオイル  
 ペンキ, パラフィン, 合成樹脂  
 ポリオール印刷インキ, 加工油  
 樹脂剤, 圧延油  
 廃食油, ろう



構造



製品特性

ギアポンプ KF は多様な流体を圧送するために使われます。

ギアポンプ KF はモジュール式の原理で、要求に応じて組立てられ、その後のアップグレードも可能であるため、多様なレンジを持っている事が特徴です。

また、KFポンプは潤滑性の低い流体にも適しています。

標準型のハウジング部分はネズミ鋳鉄でできています。

ギアユニットは高強度の肌焼鋼から硬くつくられ、特殊な複合材のプレーンベアリングブッシュに取付けられています。

標準型のドライブシャフトはシングルラジアルリップタイプシールでシールされています。

全てのポンプサイズにヘリカルギアシステムを採り入れており、この特殊なギア形状を有するシステムは騒音レベルを極めて低く抑え、脈動を減らします。

運転上の注意事項

- 使用流体は一定の潤滑性を有している事を確認して下さい。また固形物を含まず、科学的に適合している事を確認して下さい。
- 空運転は回避して下さい。
- ポンプは指定された回転方向にのみ運転して下さい。シャフトシールが破損する原因となります。
- 過度の加圧防止のため、システムかポンプに安全弁を取付けて下さい。
- ポンプに取付けられたリリーフバルブは、短時間運転時の安全弁としてのみ使用して下さい。
- 吐出流の一部を長時間に亘って排水する必要がある場合は、リザーバタンクへのリターンラインに外付けのリリーフバルブを別途設置する必要があります。

バリエーション

- ドライブシャフトのシーリング：
  - シングルラジアルリップタイプシール
  - ダブルラジアルリップタイプシール
  - メカニカルシール
- 駆動側軸方向負荷インプットを取込むための反駆動側軸受
- ポンプとシステム用の圧カバルブ
- ギアの回転方向が変わっても流体の流れ方向が変わらないユニバーサルタイプ。

特殊設計

特殊なアプリケーション向けに、御希望により様々なシャフトエンド、ギアユニット、フランジ取付タイプ、ベアリング、多段ポンプ等をご利用いただけます。

付属部品

- 接続フランジ
- カプリング
- ベルハウジング
- クエンチタンク
- 減衰部品

ATEX-Version

	KF 2.5...200 シングルリップタイプシール付	KF 2.5...200 ダブルリップタイプシール付
爆発危険領域内で カテゴリに最大適合	II 2GD ck IIC/IIIB TX	II 2G ck IIC TX
常用圧力 入口ポート (バール)	-0.4 ... +0.5	-0.4 ... +0.5
許容差圧 (バール)	許容差圧は、6頁参照	許容差圧は、6頁参照
粘度 (mm <sup>2</sup> /s)	12 ... 20 000	12 ... 20 000
最大速度 (1/min) (粘度に依存)	速度は、6頁参照	速度は、6頁参照
取付位置	水平。軸端は端部へ。	水平。消光剤上部。
媒体温度 (°C)	-20 ... 80 - NBR (T4) -15 ... 80 - FKM (T4) -15 ... 110 - FKM (T3)	-20 ... 80 - NBR (T4) -15 ... 80 - FKM (T4) -15 ... 110 - FKM (T3)
周囲温度 (°C)	-20 ... 60 - NBR -15 ... 60 - FKM	-20 ... 60 - NBR -15 ... 60 - FKM
注釈	ご希望により、軸端付は縦置き可。  反駆動側軸受で実施時に 最大速度 1500 1/min. 粉塵爆発域では、非導電性ダストのみ実施可。	粉塵爆発には不向き  急冷供給及び消光剤付で実施

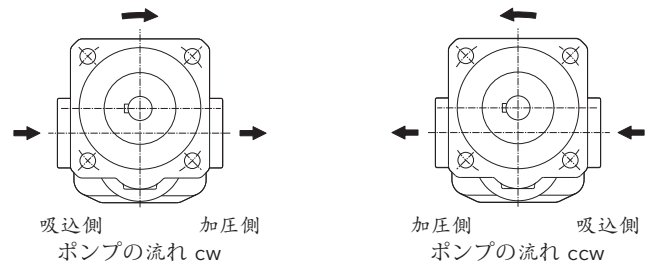
その他の製品については、お問合せください。

回転方向

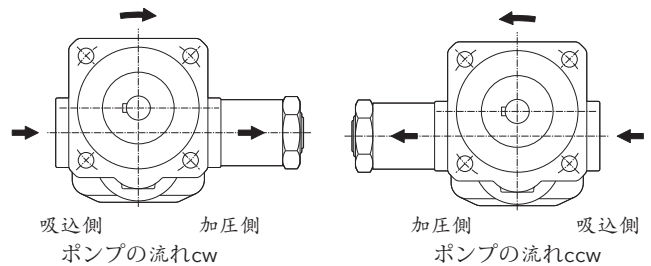
回転方向については、次にご留意下さい。

- シャフトエンドから見てシャフトが時計回りに回転している時はポンプの流れ方向は左から右。
- シャフトエンドから見てシャフトが反時計回りに回転している時のポンプの流れ方向は右から左。

リリーフバルブがない場合：



リリーフバルブがある場合：



ユニバーサルバルブがある場合、回転方向が右から左でも左から右でもポンプの流れ方向は一定。(19頁～20頁の外形式法シート参照。)

## 材料

ハウジングとカバー	EN-GJL-250 (GG 25) EN-GJS-400-15 (GGG 40)
ギア	スチール 1.7139
プレーンベアリング	DU (多層摩擦式ベアリング 10頁, DP 4) 非鉄金属を含まないベアリングにつきましては、お問合せください。
シャフトシール	シングルラジアルリップタイプシール: NBR, FKM, PTFE, EPDM, 低温 FKM メカニカルシール
O-リング	NBR, FKM, PTFE, EPDM, 低温 FKM (その他のシール材については、お問合せください。例: HNBR / CR)

## 特性

呼び寸法 2.5...630 cm <sup>3</sup> /r	2.5 / 4 / 5 / 6 / 8 / 10 / 12 / 16 / 20 / 25 / 32 / 40 / 50 / 63 / 80 / 100 / 112 / 125 / 150 / 180 / 200 / 250 / 315 / 400 / 500 / 630	
取付位置	KF ... R/L/B ... オプションで冷却機能なしも可 KF ... R/L/B ... クエンチ水平, クエンチ上部接続 KF ... U2 ... オプション	
回転方向	右または左 右と左	
固定型	フランジ	
配管接続	KF 2.5...25 KF 32...630	Whitworth 管用ねじ, SAE フランジ SAE フランジ
駆動軸端	ISO R 775 短い円筒形	
使用圧力 吸込側	7頁のグラフ参照	
使用圧力 加圧側 P <sub>n</sub>	最大 25 バール (ご希望により更に高圧可。「許容差圧」グラフ参照。)	
速度	KF 2.5...63 200 ... 3 600 1/min KF 80...180 200 ... 3 000 1/min KF 200 200 ... 2 500 1/min KF 250...630 200 ... 2 000 1/min	
推奨速度	ポンプ スピードは、完全なポンプ充填が確保されるように選択しなければなりません。これは、ポンプ入口での相対圧力が次の圧力を下回らないことが条件です。 - 0.4 バール (短時間では-0.6 可。例: 低温始動時)。	
粘度 (圧力と回転速度に依存)	V <sub>min</sub> V <sub>max</sub>	1.4... 12 mm <sup>2</sup> /s (「許容差圧」グラフ参照。) 20 000 mm <sup>2</sup> /s (ご希望により、より高粘度可)
流体温度	「許容温度」グラフ参照	
周囲温度	「許容温度」グラフ参照	

## 許容差圧

軸受	Δp <sub>max</sub> [bar]		
	≥ 1.4 mm <sup>2</sup> /s	≥ 6 mm <sup>2</sup> /s	≥ 12 mm <sup>2</sup> /s
鉛を含む多層プレーンベアリング <sup>(1)</sup> : DU®, P10	3	12	25
鉛フリー多層滑プレーンベアリング <sup>(2)</sup> : DP4			
ブラスチックプレーンベアリング <sup>(2)</sup> : Iglidur® X	-	6	10
ホワイトメタルプレーンベアリング <sup>(2)</sup>			

(1) 標準規格 (2) 特殊番号で定義。

シャフトシール (標準運転)

	シーリング材	速度 [1/min]	サクシヨン側 (始動時の短時間: -0.6 bar)			
			KF 2.5 ... 80	KF 100 ... 200	KF 250 ... 315	KF 400 ... 630
シングルラジアルリップ型シール 反駆動側軸受 (シングルラジアルリップ型シール付)	NBR / FKM	最大 750	-0.4 ... 6.0	-0.4 ... 6.0	-0.4 ... 5.5	-0.4 ... 5.0
		最大 1000	-0.4 ... 5.0	-0.4 ... 5.0	-0.4 ... 4.5	-0.4 ... 4.0
		最大 1500	-0.4 ... 4.0	-0.4 ... 3.5	-0.4 ... 3.0	-0.4 ... 2.5
		最大 2000	-0.4 ... 3.0	-0.4 ... 2.5	-0.4 ... 2.0	-0.4 ... 1.5
		最大 3000 *	-0.4 ... 2.0	-0.4 ... 1.5	-	-
ダブルラジアルリップ型シール クエンチ接続等想定	FKM (低温)		-0.4 ... 0.5			
	EPDM		-0.4 ... 0.5			
	PTFE		-0.4 ... 2.0			
メカニカルシール	FKM / PTFE / EPDM		-0.4 ... 10.0			
メカニカルシール クエンチ接続等想定	FKM		-0.4 ... 10.0			

\* KF 80 ...180  
\*\*KF 2.5 ... 63

シャフトシール (真空運転)

	シーリング材	圧力吸込側 (始動時の短時間: -0.6 bar)
ダブルラジアルリップ型シール 真空運転用 クエンチ接続等 想定	NBR / FKM / PTFE	-0.9 ... 0.2

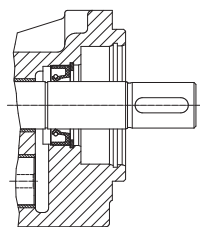
表示上の最大値は他の作業条件に依存します。  
ユニバーサルバルブの場合、Pe min.制限にご留意下さい。  
真空運転に関する注意: タンクはサクシヨン側接続口より上に設置して下さい。  
その他のシーリング材についてはお問合せ下さい。

許容温度

媒体温度		周囲温度		シーリング材
9m 最小 [°C]	9m 最大 [°C]	9m 最小 [°C]	9m 最大 [°C]	
-20	90	-20	60	NBR
	200			PTFE / FEP with FKM core
	120			EPDM
-20	150	-20		FKM
	200			FFKM / FEP with FKM core
-30*	150	-30*		FKM (低温)

\*ハウジングとカバー材料に関してのみ。EN-GJS-400 (GGG 40), -40 °C 停止時.

シャフトエンドシール種類

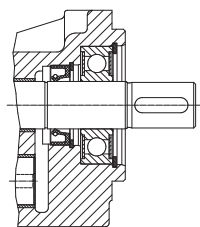


シングルラジアルリップタイプシール付ポンプ

固定式: F/W

シーリング材:

NBR = シールタイプ 1  
FKM = シールタイプ 2  
PTFE = シールタイプ 3  
EPDM = シールタイプ 9  
FKM |低温 = シーリングタイプ 23/31

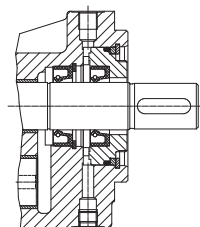


反駆動側軸受+シングルラジアルリップタイプシール付ポンプ

固定式: G/X

シーリング材:

NBR = シールタイプ 1  
FKM = シールタイプ 2  
PTFE = シールタイプ 3

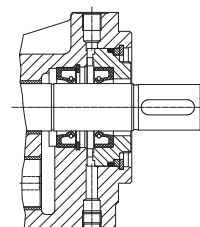


ダブルラジアルリップ選びシール付ポンプ、クエンチ接続等想定

固定式: F/W

シーリング材:

NBR = シールタイプ 19  
FKM = シールタイプ 7  
PTFE = シールタイプ 4  
EPDM = シールタイプ 32

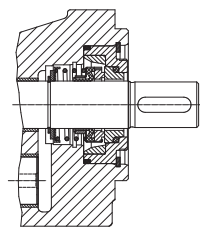


ダブルラジアルリップタイプシール付ポンプ、真空運転用クエンチ接続等想定

固定式: F/W

シーリング材:

NBR = シールタイプ 19  
FKM = シールタイプ 7  
PTFE = シールタイプ 4  
EPDM = シールタイプ 32  
特殊番号: 74

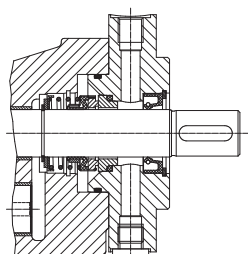


メカニカルシール付ポンプ

固定タイプ: F/W

シーリング材:

FKM = シーリングタイプ 5 と 40  
PTFE = シーリングタイプ 6



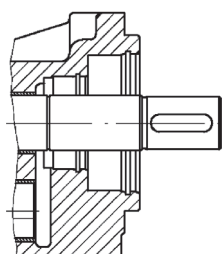
メカニカルシール付ポンプ

クエンチ接続等想定

固定タイプ: F/W

シーリング材:

FKM = シーリングタイプ 5  
特殊番号: 198



シャフトシーリング付ポンプ

固定タイプ: F/W

シーリング材:

FKM o-リング = シーリングタイプ 30  
NBR o-リング = シーリングタイプ 36



## KF 2.5...630 空気含有量の多い流体のノイズ最適化

KF シリーズのノイズ最適化ポンプは、空気含有量の多い流体を抽送するために設計されており、主にギアの潤滑油ポンプとして用いられます。この特殊なポンプは通常はノイズを発生する空気多量に含むギアオイルに有効です。そのノイズレベルは、空気を含まないオイルの測定値と同等か、上回ったとしても僅かです。

また、高音で不快な周波数への変化であるノイズスペクトル・シフトは発生しません。空気を含む部分のない流体にはこのバージョンのご利用を推奨しません。ノイズの低減効果が現れないからです。

KF ポンプのノイズ最適化バージョンには、型式の最後に特殊番号197が付いています。特殊番号197のポンプは、電動モーター体型と直動型の両タイプを用意があります。電動モーター体型ポンプ（図1）は、アウトボードベアリングがないので、弾性カップリングを介して駆動する必要があります。直動型（図2）は、ピニオンギアを使うときに生ずるような遠心力を吸収するためにアウトボードベアリングが取り付けられています。電動モーター駆動用のポンプ、直動型ポンプともにリップタイプシャフトシールを使用してシャフトの端部でシールされています。

図 1

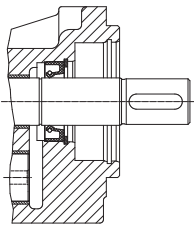
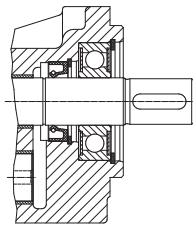


図 2



シングルラジアルリップタイプシール付ポンプ

固定タイプ: F/W

シーリング材:

NBR = シールタイプ 1

FKM = シールタイプ 2

特殊番号: 197

アウトボードベアリング+シングルラジアルリップタイプシール付ポンプ

固定タイプ: G/X

シーリング材:

NBR = シールタイプ 1

FKM = シールタイプ 2

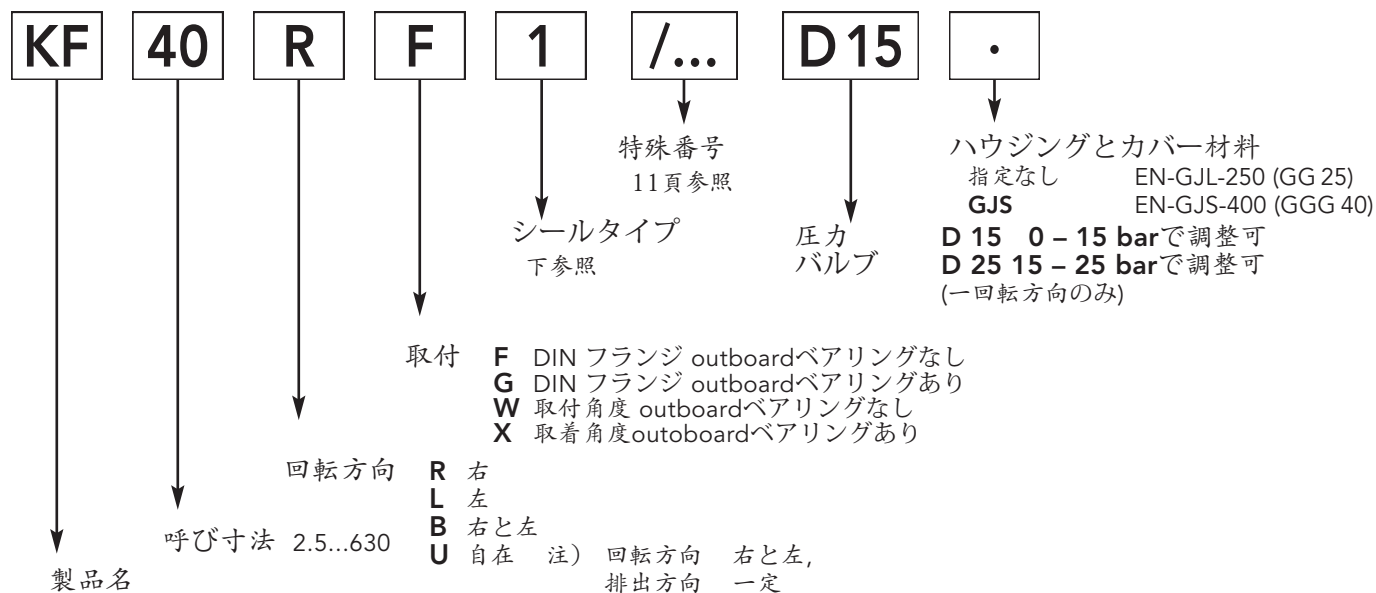
特殊番号: 197

ノイズ最適化バージョンのポンプは、球状鋳鉄バージョンにおいてもご利用いただけます。また、ATEX バージョンでもご提供致します。

注)

規格準拠の標準ポンプ:

型式



シールタイプ

1	シングルラジアルリップタイプシール NBR (BABSL)	18	シングルラジアルリップタイプシール FKM (BAUMX7)
2	シングルラジアルリップタイプシール FKM (BABSL)	19	ダブルラジアルリップタイプシール NBR (BABSL)
3	シングルラジアルリップタイプシール PTFE (HN2390)	23	シングルラジアルリップタイプシール FKM (MSS1) (低温) (KF 2.5 - 80)
4	ダブルラジアルリップタイプシール PTFE (HN2390)	30	シャフトシールなし o-リング FKM
5	メカニカルシール FKM付 二次シール (AX15) C2S2V1G3G1	31	シングルラジアルリップタイプシール FKM (BABSL) (低温) (KF 32 - 200)
6	メカニカルシール FFKM 付 二次シール (AX30) Q2Q2K1G3 (KF 2.5 - 25) Q2B2K1G3 (KF 32 - 200)	32	ダブルラジアルリップタイプシール EPDM (R02-R) (耐鉱油性なし)
7	ダブルラジアルリップタイプシール FKM (BABSL)	36	シャフトシールなし o-リング NBR
9	シングルラジアルリップタイプシール EPDM (R02-R) (耐鉱油性なし)	40	メカニカルシール FKM付 二次シール (L4) AQ2VFF

特殊番号

74	ダブルラジアルリップタイプシール(真空運転用) 接続 試掘孔 G 1/8" (クエンチ用)
158	ハウジング接続: KF 2.5 - 12: フランジ 接続 SAE 3/4" KF 16 - 25: フランジ 接続 SAE 1"
197	ノイズ最適化バージョン 爆気油用 <sup>(1)</sup>
198	メカニカルシール クエンチ付
232	ハウジング接続: KF 50 - 80: フランジ 接続 SAE 2" KF 100 - 112: フランジ 接続 SAE 2 1/2" KF 125 - 150: フランジ 接続 SAE 3" KF 180 - 200: フランジ 接続 SAE 3 1/2"
277	垂直取付位置 (シャフトエンドは 上部) シャフトシール回転のため分離潤滑 (送油率低下) (ご希望によりSize 4も可)
304	プラスチックプレーンベアリング Iglidur® X (non-ferrous metal-free), $\Delta p_{max} = 10 \text{ bar}$ (ご希望によりSize 4も可)
317	爆気油用ノイズ最適化バージョン <sup>(1)</sup> (197) プラスチックプレーンベアリング Iglidur® X (非鉄金属含まず), $\Delta p_{max} = 10 \text{ bar}$ (304)
322	トリプル回転シャフトシール (通常運転 + 真空運転) 掘削孔接続 G 1/8" (クエンチ用) プラスチックプレーンベアリング Iglidur® X (非鉄金属含まず), $\Delta p_{max} = 10 \text{ bar}$ (304) ハウジング接続: KF 32; 40: フランジ 接続 SAE 1 1/2" (標準) KF 50 - 80: フランジ 接続 SAE 2" (232)
353	爆気油用ノイズ最適化バージョン <sup>(1)</sup> (197) マルチレイヤーフリクションベアリング DP4 (無鉛) (ご希望によりSize 4も可)
359	ハウジング接続: KF 2.5 - 12: フランジ 接続 SAE 3/4" (158) KF 16 - 25: フランジ 接続 SAE 1" (158) 爆気油用ノイズ最適化バージョン <sup>(1)</sup> (197)
363	プラスチックプレーンベアリング Iglidur® X (非鉄金属含まず), $\Delta p_{max} = 10 \text{ bar}$ (304) ハウジング接続: KF 2.5 - 12: フランジ 接続 SAE 3/4" (158) KF 16 - 25: フランジ 接続 SAE 1" (158)
391	爆気油用ノイズ最適化バージョン <sup>(1)</sup> (197) ハウジング接続: KF 50 - 80: フランジ 接続 SAE 2" (232) KF 100 - 112: フランジ 接続 SAE 2 1/2" (232) KF 125 - 150: フランジ 接続 SAE 3" (232) KF 180 - 200: フランジ 接続 SAE 3 1/2" (232)
402	ダブルラジアルリップタイプシール (真空運転用) (74) 試掘孔接続 G 1/8" (クエンチ用) (74) ハウジング接続: KF 2.5 - 12: フランジ 接続 SAE 3/4" (158) KF 16 - 25: フランジ 接続 SAE 1" (158) KF 50 - 80: フランジ 接続 SAE 2" (232) KF 100 - 112: フランジ 接続 SAE 2 1/2" (232) KF 125 - 150: フランジ 接続 SAE 3" (232) KF 180 - 200: フランジ 接続 SAE 3 1/2" (232)
455	爆気油用ノイズ最適化バージョン <sup>(1)</sup> (197) 垂直取付位置 (シャフトエンドは 上部) シャフトシール回転のため分離潤滑 (送油率低下) (277)
459	ダブルラジアルリップタイプシール (真空運転用) (74) 試掘孔接続 G 1/8" (クエンチ用) (74) 爆気油用ノイズ最適化バージョン <sup>(1)</sup> (197) ハウジング接続: KF 2.5 - 12: フランジ 接続 SAE 3/4" (158) KF 16 - 25: フランジ 接続 SAE 1" (158) KF 50 - 80: フランジ 接続 SAE 2" (232) KF 100 - 112: フランジ 接続 SAE 2 1/2" (232) KF 125 - 150: フランジ 接続 SAE 3" (232) KF 180 - 200: フランジ 接続 SAE 3 1/2" (232)

<sup>(1)</sup> ノイズの最適化は、一方向にのみ可能で、爆気油または真空運転でのみ (真空運転に適合するシールバージョンに関してのみ) 可能です。送油率低下につながる可能性があります。

技術データ

呼び寸法	理論的 排水量  $V_g$ cm <sup>3</sup> /r	作動 圧力 *  $p_b$ bar	最大圧力 (圧力 ピーク時)  $p_{max}$ bar	速度範囲		最大 負荷 ** ( $n = 1500$ 1/min)  $F_{radial}$ N	騒音レベル dB (A)		
				$n_{min}$ 1/min	$n_{max}$ 1/min		$p =$ 5 bar	$p =$ 15 bar	$p =$ 25 bar
<b>2.5</b>	2.55	25	40	200	3600	700	≤ 65	≤ 66	≤ 67
<b>4</b>	4.03								
<b>5</b>	5.05								
<b>6</b>	6.38								
<b>8</b>	8.05								
<b>10</b>	10.11								
<b>12</b>	12.58								
<b>16</b>	16.09								
<b>20</b>	20.1								
<b>25</b>	25.1								
<b>32</b>	32.12								
<b>40</b>	40.21								
<b>50</b>	50.2								
<b>63</b>	63.18								
<b>80</b>	80.5								
<b>100</b>	101.5				3000	2500	2000	1500	≤ 67
<b>112</b>	113.5								
<b>125</b>	129.4								
<b>150</b>	155.6								
<b>180</b>	186.6								
<b>200</b>	206.2								
<b>250</b>	245.1								
<b>315</b>	312.9								
<b>400</b>	399.5								
<b>500</b>	496.5								
<b>630</b>	622.5	2000	35	2000	2500	≤ 75	≤ 75	≤ 75	
									30
						78	78	80	

注)

\* 作動圧力  $p_b$  = 永久持続圧力 (ご希望により、より高い圧力可)

\*\* Outboardベアリングでのみ可能。Fradiat シャフトエンド中心に放射状。

一定の作動条件下においては、最低または最大特性の使用不可。

例: 低速・低粘度との組合せでの最大使用圧力の利用不可。

制限幅に関しては、ご相談下さい。。

騒音レベル測定単位 dB(A) at 1 m 距離

騒音レベルは駆動モータで測定。)

設置場所:

静音レベル = 40 dB(A)

剛性締付角度でのポンプ組立,

吸入及び圧力導管: ホースはギアオイルで測定,

オイル粘度  $\nu = 34$  mm<sup>2</sup>/s, 速

度  $n = 1500$  1/min.



吐出量 / 入力

	速度 n = 1150 1/min																	呼び寸法	速度 n = 1750 1/min																
	圧力 p <sub>b</sub> バール								呼び寸法	圧力 p <sub>b</sub> バール									呼び寸法	圧力 p <sub>b</sub> バール															
	2	4	6	8	10	15	20	25		2	4	6	8	10	15	20	25			2	4	6	8	10	15	20	25								
Discharge Q in l/min	2.9	2.9	2.8	2.8	2.7	2.6	2.5	2.4	2.5	0.03	0.04	0.06	0.08	0.1	0.11	0.13	0.16	Power consumption P in KW	0.03	0.04	0.06	0.08	0.1	0.11	0.13	0.16									
	4.5	4.5	4.4	4.4	4.4	4.3	4.2	4.1	4	0.05	0.06	0.08	0.1	0.11	0.16	0.2	0.24		0.05	0.06	0.08	0.1	0.11	0.16	0.2	0.24									
	5.5	5.5	5.4	5.4	5.3	5.2	5.1	4.9	5	0.05	0.08	0.1	0.12	0.14	0.2	0.26	0.32		0.05	0.08	0.1	0.12	0.14	0.2	0.26	0.32									
	7	6.9	6.9	6.8	6.7	6.5	6.3	6.1	6	0.06	0.09	0.11	0.14	0.17	0.24	0.31	0.37		0.06	0.09	0.11	0.14	0.17	0.24	0.31	0.37									
	8.9	8.9	8.8	8.7	8.6	8.4	8.2	8	8	0.07	0.11	0.14	0.17	0.21	0.29	0.37	0.46		0.07	0.11	0.14	0.17	0.21	0.29	0.37	0.46									
	11.2	11.1	11	10.9	10.8	10.5	10.2	9.9	10	0.09	0.12	0.17	0.21	0.25	0.35	0.46	0.57		0.09	0.12	0.17	0.21	0.25	0.35	0.46	0.57									
	13.9	13.8	13.7	13.6	13.5	13.2	13	12.8	12	0.1	0.15	0.2	0.25	0.31	0.44	0.57	0.7		0.1	0.15	0.2	0.25	0.31	0.44	0.57	0.7									
	17.4	17.2	17	16.7	16.5	15.9	15.3	14.8	16	0.12	0.19	0.27	0.34	0.41	0.6	0.79	0.98		0.12	0.19	0.27	0.34	0.41	0.6	0.79	0.98									
	22	21.6	21.2	20.9	20.5	19.6	18.7	17.8	20	0.13	0.22	0.31	0.39	0.47	0.68	0.9	1.12		0.13	0.22	0.31	0.39	0.47	0.68	0.9	1.12									
	27.8	27.5	27.3	27	26.7	26.0	25.3	24.6	25	0.17	0.26	0.37	0.48	0.58	0.85	1.12	1.38		0.17	0.26	0.37	0.48	0.58	0.85	1.12	1.38									
	35	34	33	33	32	31	29	28	32	0.2	0.4	0.5	0.6	0.8	1.1	1.5	1.8		0.2	0.4	0.5	0.6	0.8	1.1	1.5	1.8									
	44	44	43	42	42	40	38	36	40	0.3	0.5	0.7	0.8	1.0	1.4	1.8	2.2		0.3	0.5	0.7	0.8	1.0	1.4	1.8	2.2									
	55	54	53	52	51	49	46	44	50	0.4	0.6	0.8	1	1.2	1.8	2.3	2.8		0.4	0.6	0.8	1	1.2	1.8	2.3	2.8									
	69	68	67	66	65	62	59	56	63	0.5	0.8	1	1.3	1.5	2.2	2.9	3.5		0.5	0.8	1	1.3	1.5	2.2	2.9	3.5									
	90	89	88	87	86	83	81	79	80	0.7	1	1.4	1.7	2	2.8	3.6	4.5		0.7	1	1.4	1.7	2	2.8	3.6	4.5									
	113	111	109	107	105	100	95	91	100	0.9	1.2	1.6	2	2.3	3.3	4.4	5.5		0.9	1.2	1.6	2	2.3	3.3	4.4	5.5									
	126	123	121	118	115	109	103	97	112	1.1	1.5	2	2.4	2.9	4.1	5.3	6.4		1.1	1.5	2	2.4	2.9	4.1	5.3	6.4									
	141	138	135	132	129	122	115	108	125	1.3	1.8	2.2	2.8	3.4	4.7	6	7.3		1.3	1.8	2.2	2.8	3.4	4.7	6	7.3									
	171	169	166	164	161	155	148	142	150	1.5	2	2.7	3.2	3.9	5.5	7	8.7		1.5	2	2.7	3.2	3.9	5.5	7	8.7									
	207	204	201	198	194	186	178	170	180	1.6	2.4	3.1	3.8	4.5	6.3	8.1	9.9		1.6	2.4	3.1	3.8	4.5	6.3	8.1	9.9									
	229	226	229	219	216	209	201	193	200	1.9	2.7	3.5	4.3	5	7.1	9	11		1.9	2.7	3.5	4.3	5	7.1	9	11									
	280	276	273	269	266	259	253	247	250	2.1	3.1	4.1	5.1	6.1	8.6	11.1	13.5		2.1	3.1	4.1	5.1	6.1	8.6	11.1	13.5									
	359	354	350	346	343	336	329	323	315	2.8	4.1	5.3	6.6	7.8	12.4	14	17.2		2.8	4.1	5.3	6.6	7.8	12.4	14	17.2									
	457	451	445	440	435	423	412	402	400	3.8	5.3	6.9	8.4	10	14	17.9	21.9		3.8	5.3	6.9	8.4	10	14	17.9	21.9									
	568	561	555	550	544	532	520	509	500	4.9	6.9	8.8	10.7	12.8	17.7	22.7	27.7		4.9	6.9	8.8	10.7	12.8	17.7	22.7	27.7									
	713	704	697	689	682	665	652	640	630	6.7	9.2	11.8	14.3	16.8	23.3	29.6	36.1		6.7	9.2	11.8	14.3	16.8	23.3	29.6	36.1									

吐出量 / 入力

注)

- 次の評価には粘度34 mm<sup>2</sup>/sの鉱油を使っています。
- 表内数値の誤差マージン Q + 2.5% ... - 5%。
- 粘度 < 30 mm<sup>2</sup>/s, 定格流量の減少 Q を考慮。
- 駆動モータの出力は表内の数値P よりも20%高く選定する必要があります。
- 粘度 > 100 mm<sup>2</sup>/s, 必要電力の増加が必要です。この場合は、このページの説明に従って進んで下さい。
- ノイズ最適化バージョンは吐出流の-3%。

入力電力の計算

計算

$$P_{1Pu} = P_{tab} \cdot \frac{n}{1450} + f_v \cdot Q$$

$P_{1Pu}$  = ポンプ消費電力 (kW)  
 $P_{tab}$  = テーブルあたりの消費電力 (kW) at 1450 1/min  
 $n$  = 速度 (1/min)  
 粘度によります。!  
 (速度推奨をご参考。)  
 $f_v$  = 粘度係数  $\left[ \frac{\text{kW}}{\text{l/min}} \right]$   
 (図参照)  
 $Q$  = 吐出流量 (l/min) with =  $\frac{V_g \cdot n}{1000}$   
 $V_g$  = 理論的排水量 (cm<sup>3</sup>/r)

換算係数

$$1 \text{ bar} \triangleq 14.5 \frac{\text{lb}}{\text{in}^2} = 14.5 \text{ psi}$$

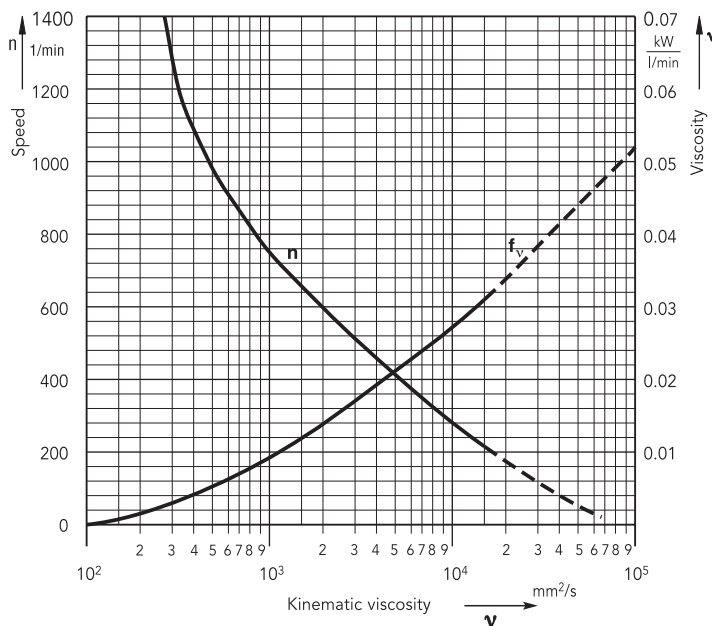
$$1 \frac{\text{l}}{\text{min}} \triangleq 0.220 \frac{\text{gal}}{\text{min}} = [\text{U.K.}]$$

例: ポンプタイプ KF 80

粘度  $v = 3000 \text{ mm}^2/\text{s}$   
 作動圧力  $p = 15 \text{ bar}$   
 at  $P_{tab} = 3.6 \text{ kW}$   
 $n = 500 \text{ 1/min}$   
 $f_v = 0.017 \frac{\text{kW}}{\text{l/min}}$   
 $Q = \frac{80,5 \cdot 500}{1000} = 40 \text{ l/min}$

の結果  
 $P_{1Pu} = \left( 3.6 \cdot \frac{500}{1450} + 0.017 \cdot 40 \right) \text{ kW}$   
 $P_{1Pu} = 1.92 \text{ kW}$   
 モータ出力:  
 $P_{2Mot} = 1.2 \cdot P_{1Pu} = 2.3 \text{ kW}$   
 ヘリカルギア  $P = 3.0 \text{ kW}$   
 ヘリカルギア  $n = 500 \text{ 1/min}$

入力電力

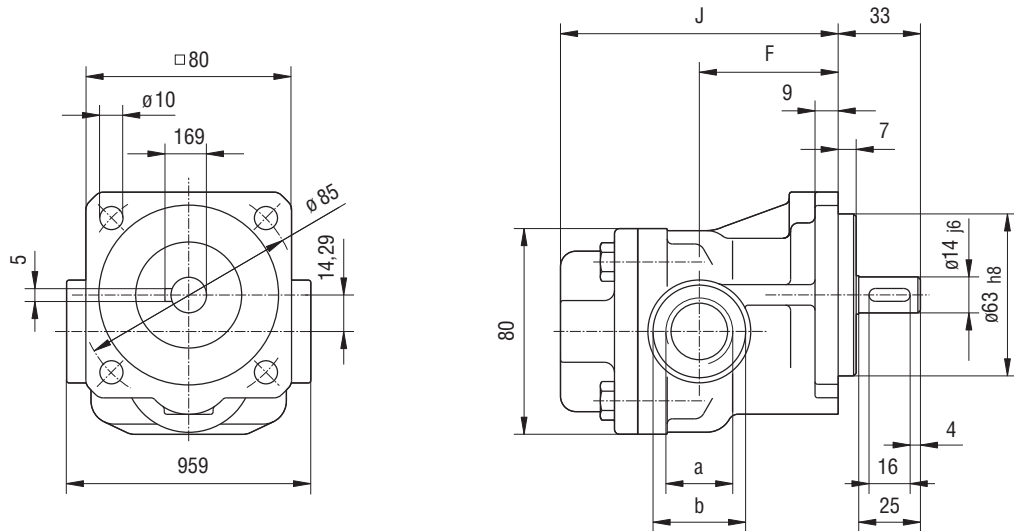


図式:  $n, f_v = f(v)$

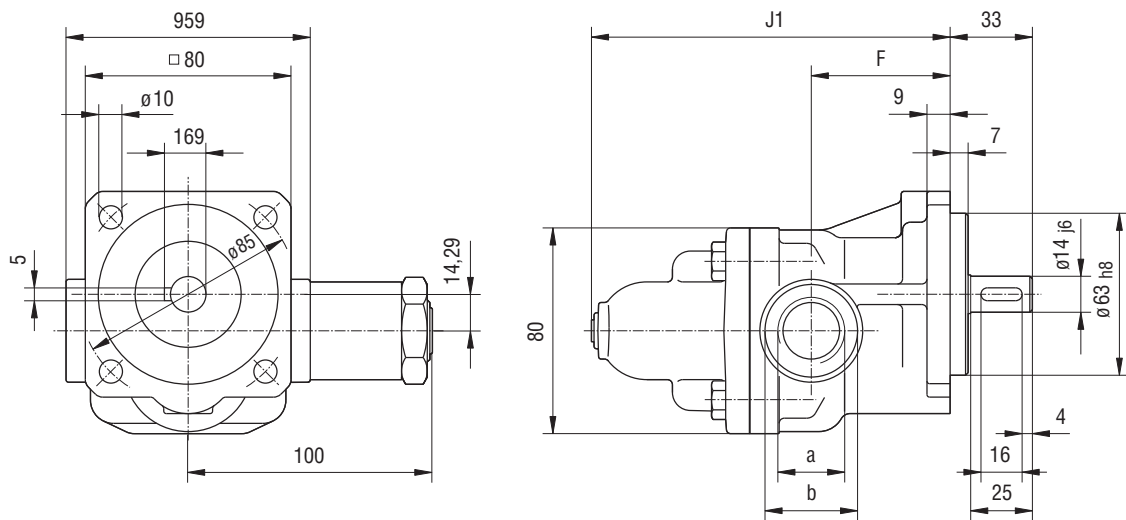
注)  
 消費電力の決定においては、常に始動時の最大作動粘度を考慮して下さい。  
 駆動モータの動力は、決定された値よりも20% 高くしなければなりません。

フランジ取付バージョン 配管ネジ接続

**KF 2.5... 25**



**KF 2.5... 25** リリーフ弁付



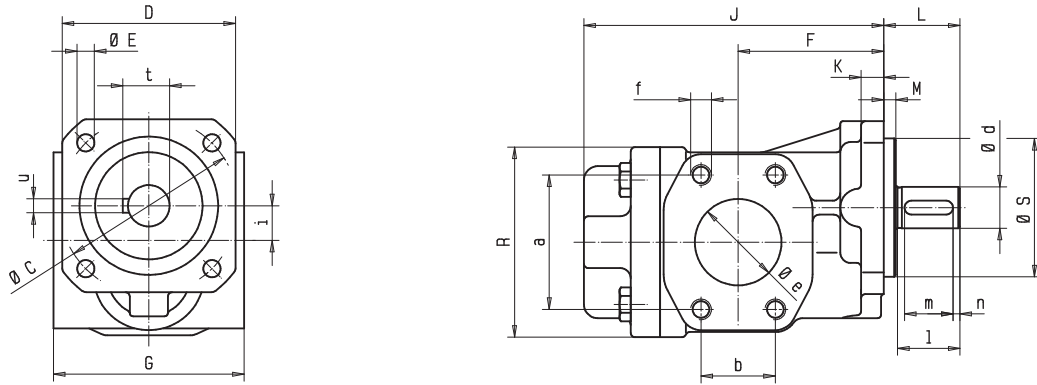
呼び 寸法	吸込・圧力 接続		F	J	J <sub>1</sub>	重量 kg	
	a	b				バルブなし	バルブあり
<b>2.5...12</b>	G 3/4 17 deep	Ø 36	54	108	140	2.9	3.7
<b>16...25</b>	G 1 19 deep	Ø 42	63	130	162	3.5	4.3

(寸法mm)

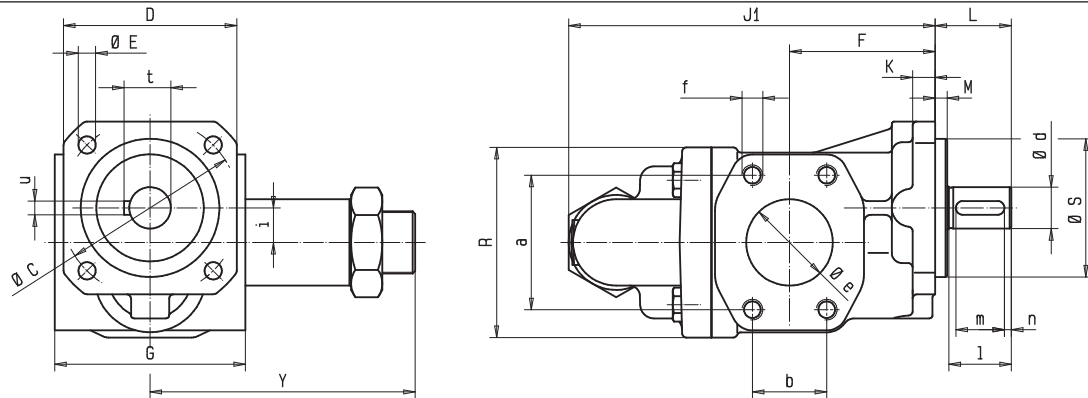


フランジ取付バージョン SAE-接続

KF 2.5...630



KF 2.5...630 リリーフ弁付

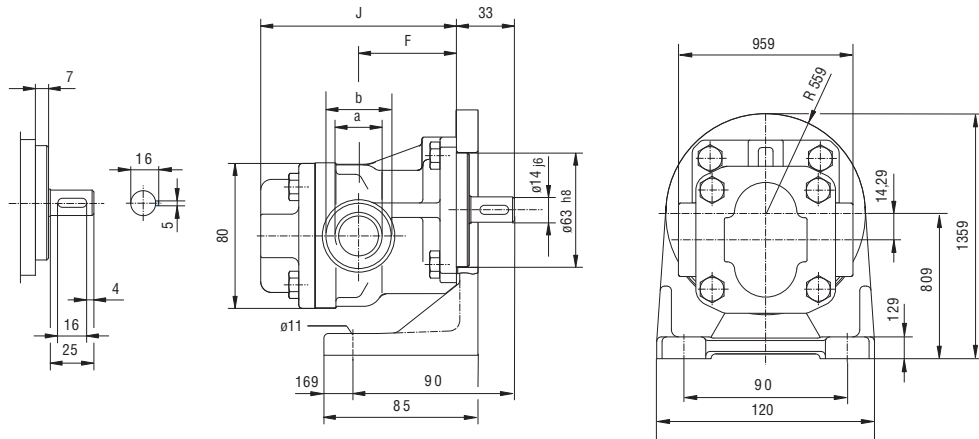


呼び 寸法	特殊 番号	SAE	シール	吸込・圧力 接続		ギアポンプサイズ																Shaft end					重量 kg		
				a	b	e	f	C	D	E	F	G	J	J <sub>1</sub>	K	L	M	R	S <sub>h8</sub>	i	Y	d <sub>j6</sub>	l	m	n	t	u	バルブ なし	バルブ あり
2.5...12	158	¾"	-	47.6	22.2	19.5	M10-15 deep	85	80	10	54	108	140	9	33	7	80	63	14.2	99.5	14	25	16	4	16	5	4.2	5.0	
16...25	158	1"	-	52.4	26.2	25.0	M10-17 deep				63	130	162														4.8	5.6	
32...50	-	1½"	-	69.9	35.7	38.0	M12-20 deep				84	172	211.5															7.7	9.5
63/80	-	1½"	-					103	100	10	100	110	207	246.5	13	44	7	110	80	20	150.5	24	36	28	4	27		9.4	11.2
50	232	2"	-			50.0					84		172	211.5														7.7	9.5
63/80	232	2"	-	77.8	42.9	50.8					100		207	246.5														9.4	11.2
100/112	-	2"	-																			28	50	40	5	31		16	18.7
100/112	-	2"	31																			24	36	28	4	27		16	18.7
100/112	232	2½"	-								102	130	220.5	262.5	17			128				28	50	40	5	31		16	18.7
100/112	232	2½"	31	88.9	50.8	63.5									8						24	36	28	4	27	8	16	18.7	
125/150	-	2½"	-																			28	50	40	5	31		22.2	24.9
125/150	-	2½"	31																			24	36	28	4	27		22.2	24.9
125/150	232	3"	-					145	135	14	120	245	282							110	23.7	170.5				22.2	24.9		
125/150	232	3"	31	106.4	61.9	76.2					150			18	46		159				28	50	40	5	31		22.2	24.9	
180/200	-	3"	-																		28				31		24.8	27.5	
180/200	-	3"	31																		24				27		24.8	27.5	
180/200	232	3½"	-								130	261.5	298.5		60						28	50	40	5	31		24.8	27.5	
180/200	232	3½"	31	120.7	69.9	88.9															28				27		24.8	27.5	
250/315	-	3"	-	106.4	61.9	76.2															24				27		24.8	27.5	
400/500	-	4"	-					200	185	19	155	311	364								38	80	63	8	41	10	44.2	47.6	
											200	373	426	26	90	8	208	160	35.5	240							54.7	58.2	
630	-	4"	-	130.2	77.8	101.6						417	470								24				27		60.8	64.2	

取付角度付重量: KF 2.5...25 プラス 1.3 kg, KF 32...80 プラス 1.8 kg.

取付脚、配管ネジ接続

**KF 2.5...25**

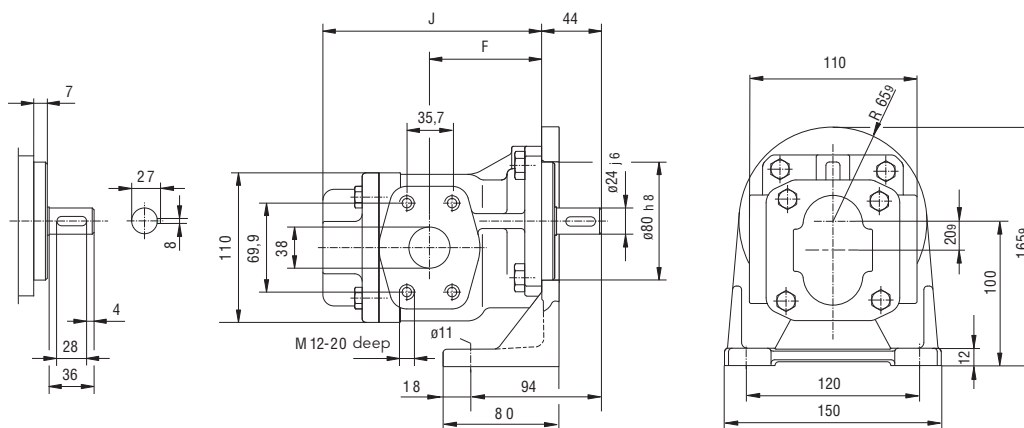


呼び 寸法	吸込・圧力 接続		F	J	重量 kg
	a	b			
<b>2.5...12</b>	G 3/4 17 deep	∅ 36	54	108	4.2
<b>16...25</b>	G 1 19 deep	∅ 42	63	130	4.8

(寸法 mm)

取付脚、配管ネジ接続, SAE 1 1/2 –接続

**KF 32...80**

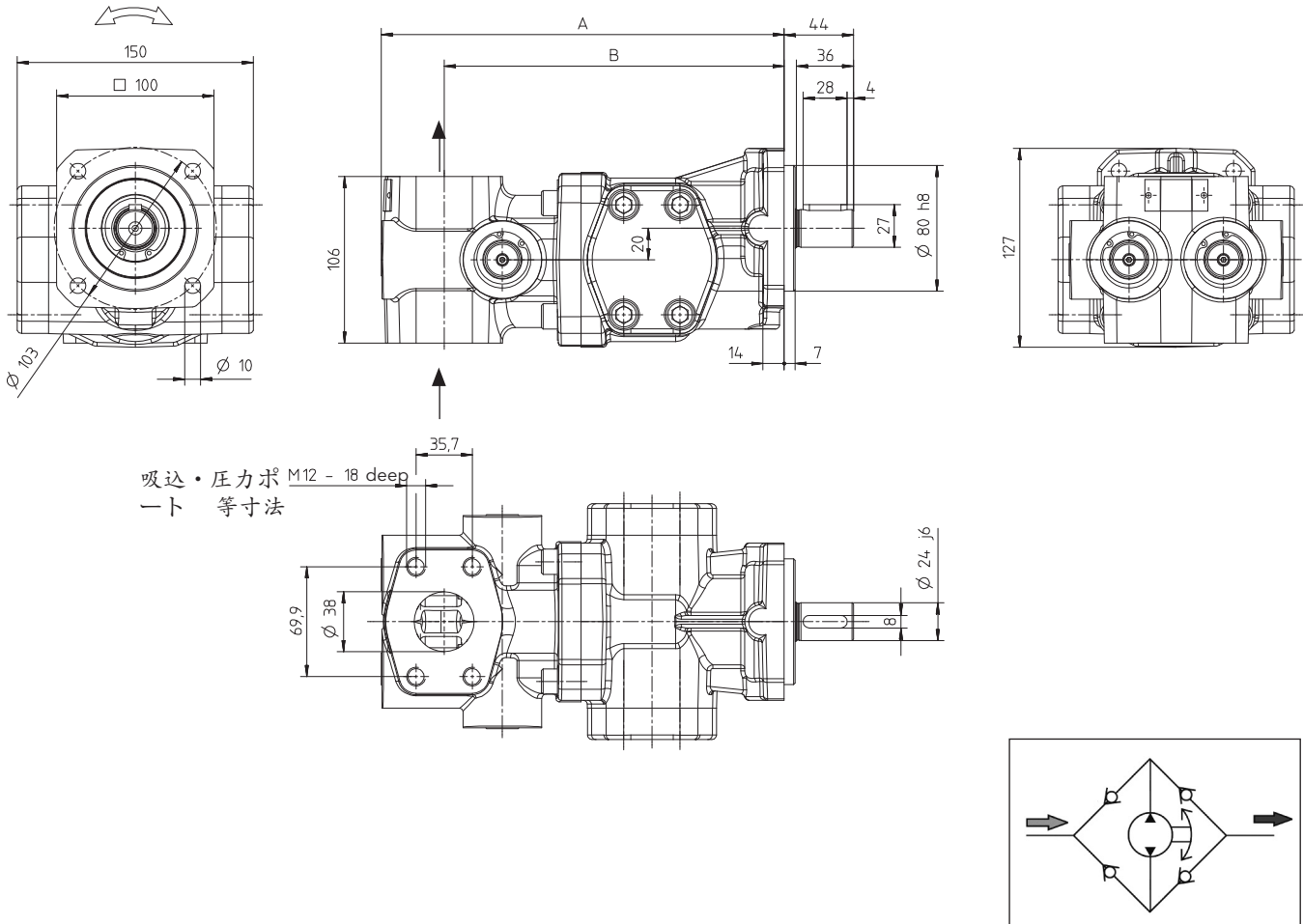


呼び 寸法		F	J	重量 kg
<b>32...50</b>	SAE 1 1/2	84	172	9.5
<b>63 / 80</b>	SAE 1 1/2	100	207	11.2

(寸法 mm)

フランジ取付バージョン ユニバーサルバルブ U2付

**KF 32...80**



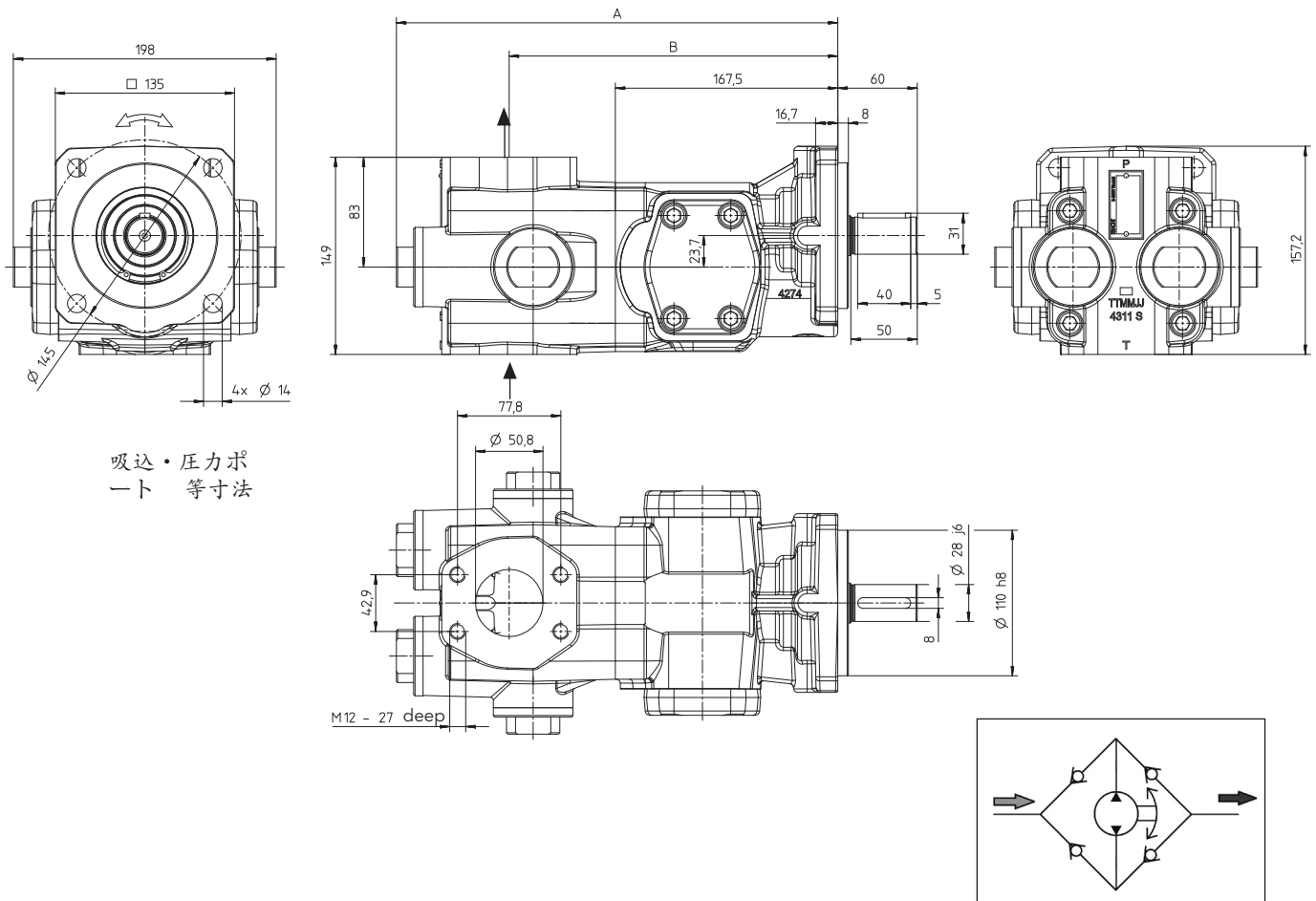
呼び寸法	A	B	重量 kg
<b>32</b>			
<b>40</b>	256	216	15.5
<b>50</b>			
<b>63</b>	291	251	17.5
<b>80</b>			

(寸法 mm)

取付位置は、オプション。

フランジ取付バージョン ユニバーサルバルブ U2付

**KF 100/112**

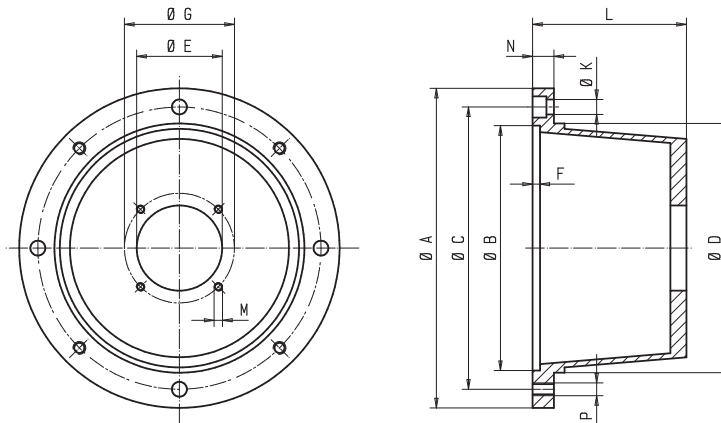


呼び 寸法	A	B	重量 kg
<b>100 112</b>	312.5	247.5	21.6

(寸法 mm)  
取付位置はオプション。

付属部品 ベルハウジングとカップリング

**KF 2.5...630** アルミ ベルハウジング

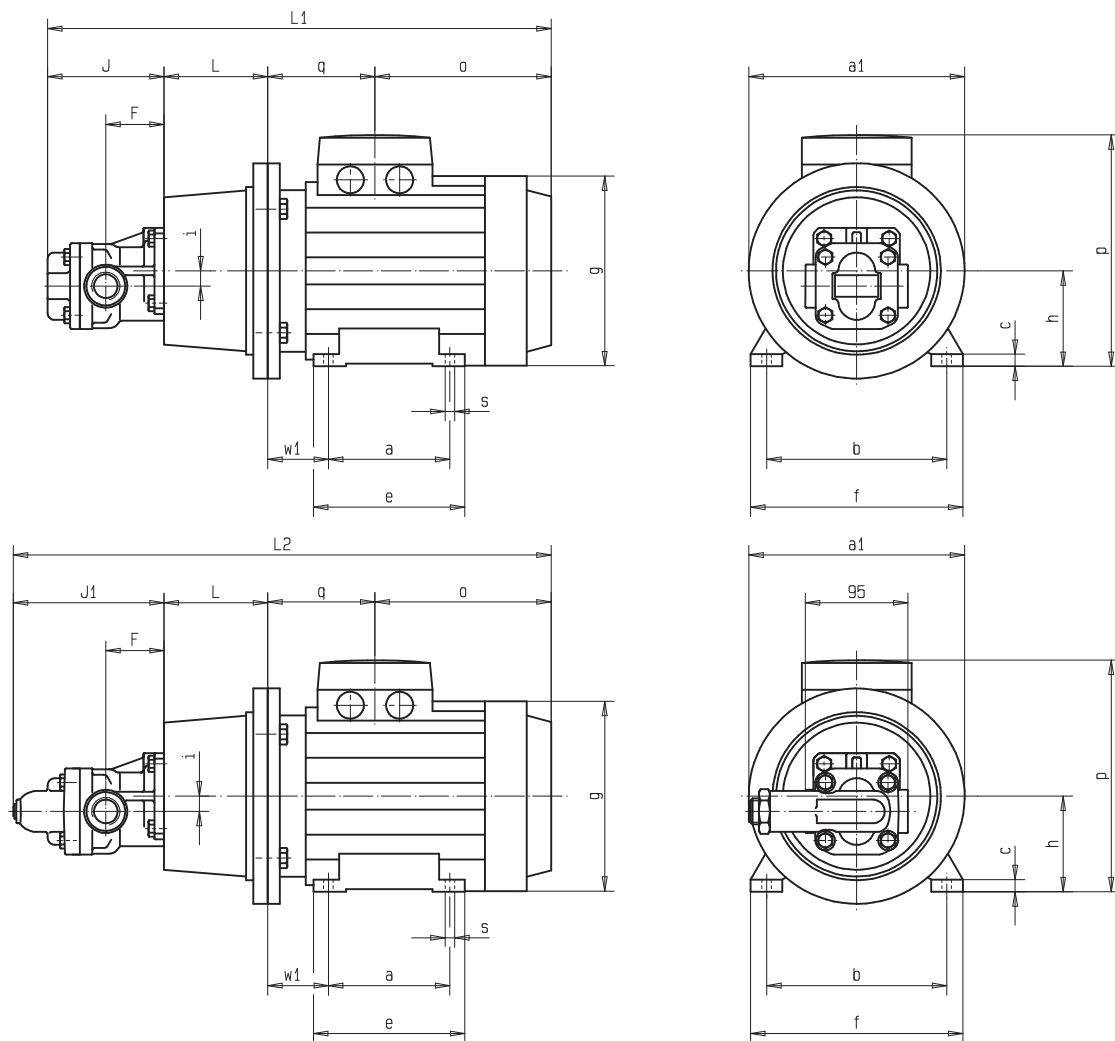


	モータ 寸法	ベルハウジング	カップリング	寸法 (mm)											重量 (kg)	
				A	B	C	D	E	F	G	K	L	M	N		P
KF 2.5...25	71	PT 160-A-063-80	RA 19-Z25/14-Z25/14	160	110	130	110	63	7	85	9	80	M8	13	M8	0.5
	80	PT 200-A-063-100	RA 19-Z25/14-Z25/19	200	130	165	145				11	100		16	M10	0.7
	90	PT 200-A-063-100	RA 19/24-Z25/14-Z25/24	250	180	215	190				14	120		19	M12	0.7
	100/112	PT 250-A-063-120	RA 24/28-Z30/14-Z30/28								14	120		19	M12	1.3
KF 32...80	80	PT 200-A-080-100	RA 19/24-Z25/24-Z25/19	200	130	165	145	80	7	103	11	100	M8	16	M10	0.9
	90	PT 200-A-080-110	RA 24-Z30/24-Z30/24								11	110				18
	100/112	PT 250-A-080-124	RA 24/28-Z30/24-Z30/28	250	180	215	190				14	124		20	M12	1.0
	132	PT 300-A-080-144	RA 28/38-Z35/24-Z35/38	300	230	265	234				14	144		20	M12	1.8
	160	PT 350-A-080-188	RA 28/38-Z45/24-Z45/42	350	250	300	260				18	188		26	M16	3.1
KF 100...200	100/112	PT 250-A-110-135	RA 24/28-Z30/28-Z30/28	250	180	215	190	110	7	145	14	135	M12	18	M12	1.4
	132	PT 300-A-110-168	RA 28/38-Z35/28-Z35/38	300	230	265	234				14	168		20		M12
	160	PT 350-A-110-188	RA 38/45-Z45/28-Z45/42	350	250	300	260				18	188		26	M16	2.9
	180	PT 350-A-110-204	RA 42/55-Z50/28-Z50/48								18	204				26
KF 100...150 Seal 31	100/112	PT 250-A-110-135	RS 24-Z30/24-Z30/28	250	180	215	190	110	7	145	14	135	M12	18	M12	1.4
	132	PT 300-A-110-144	RS 28-Z35/24-Z35/38	300	230	265	234				14	144		20		M12
	160	PT 350-A-110-188	RS 38-Z45/24-Z45/42	350	250	300	260				18	188		26	M16	2.9
	180	PT 350/A-110-204	RG 42/55-Z50/24-Z75/48								18	204				26
KF 180...200 Seal 31	100/112	PT 250-A-110-135	RS 24-Z30/24-Z30/28	250	180	215	190	110	7	145	14	135	M12	18	M12	1.4
	132	PT 300-A-110-168	RS 28-Z35/24-Z60/38	300	230	265	234				14	168		20		M12
	160	PT 350-A-110-188	RS 38-Z45/24-Z45/42	350	250	300	260				18	188		26	M16	2.9
	180	PT 350-A-110-204	RG 42/55-Z50/24-Z50/48								18	204				26
KF 250...630	132	PT 300-A-160-196	RA 28/38-Z35/38-Z35/38	300	230	265	234	160	7	200	14	196	M16	20	M12	1.8
	160	PT 350-A-160-228	RA 38/45-Z45/38-Z45/42	350	250	300	260				18	228		26		M16
	180	PT 350-A-160-228	RA 42/55-Z50/38-Z50/48								18	228			26	
	200	PT 400-A-160-228	RA 42/55-Z50/38-Z50/55	400	300	350	300				18	262		5.0		
	225	PT 450-A-160-262	RA 48/62-Z56/38-Z56/60	450	350	400	350				18	262		6.7		
	250	PT 550-A-160-265	RG 55/74-Z65/38-Z65/65	550	450	500	450				6	265		7.4		

ハブ材料 RA = アルミ, RG = ネズミ鋳鉄, RS = スチール  
 使用温度: -20 ... 80 °C (短時間のピーク温度 120 °C まで可).

モータポンプ部品 配管ネジ接続

**KF 2.5...25**



リリーフバルブ付

**KF 2.5...25** ポンプサイズ (mm)

呼び 寸法	ポンプサイズ			
	F	J	J <sub>1</sub>	i
<b>2.5...12</b>	54	108	140	14.2
<b>16...25</b>	63	130	162	14.2

モータポンプ部品 配管ネジ接続

**KF 2.5 ... 25**

寸法	電力 速度 モータ 6 pole		電力 速度 モータ 4 pole		ベルハウジング	カップリング	総重量*	
	kW	1/min	kW	1/min			呼び寸法 4...12 16...25	
71	0.18	880	0.25	1350	PT160-A-063-80	RA19-Z25/14-Z25/14	11.5	12.1
71	0.25	900	0.37	1370			11.5	12.1
80	0.37	900	0.55	1370	PT200-A-063-100	RA19-Z25/14-Z25/19	13.5	14.1
80	0.55	900	0.75	1420			15.5	16.1
90 S	0.75	935	1.1	1425	PT200-A-063-100	RA19/24-Z25/14-Z25/24	17.5	18.1
90 L	1.1	935	1.5	1420			20.5	21.1
100	1.5	940	2.2	1430	PT250-A-063-120	RA24/28-Z30/14-Z30/28	25.5	26.1
100	-	-	3	1430			28.5	29.1
112	2.2	940	4	1435			35	35.6

\* リリーフバルブ付は重量 0.8 kgを足して下さい。

**KF 2.5 ... 25 寸法**

寸法	寸法 (mm)																			
	4...12 16...25		4...12 16...25		L	i	a <sub>1</sub>	a	b	c*	e*	f*	g*	h	o*	p*	q*	ø s*	w <sub>1</sub>	
	L <sub>1</sub> *	L <sub>1</sub> *	L <sub>2</sub> *	L <sub>2</sub> *																
71	413	435	445	467	80	14.2	160	90	112	10	101	137	144	71	158	188	67	7	45	
80	458	480	490	512	100	14.2	200	100	125	10	122	155	164	80	170.5	217	79.5	10	50	
90 S	468	490	500	522	100	14.2	200	100	140	12	125	175	180	90	177.5	235	82.5	10	56	
90 L	493	515	525	547	100	14.2	200	125	140	12	150	175	180	90	202.5	235	82.5	10	56	
100	554	576	586	608	120	14.2	250	140	160	14	173	198	205	100	247.5	252	78.5	12	63	
112	563	585	595	617	120	14.2	250	140	190	14	172	228	222	112	247.0	292	88	12	70	

注： フランジ接続は配管接続と同じ外形寸法です。

注：

\* 寸法はモータのタイプによります。(作  
図・生産： ADDA)

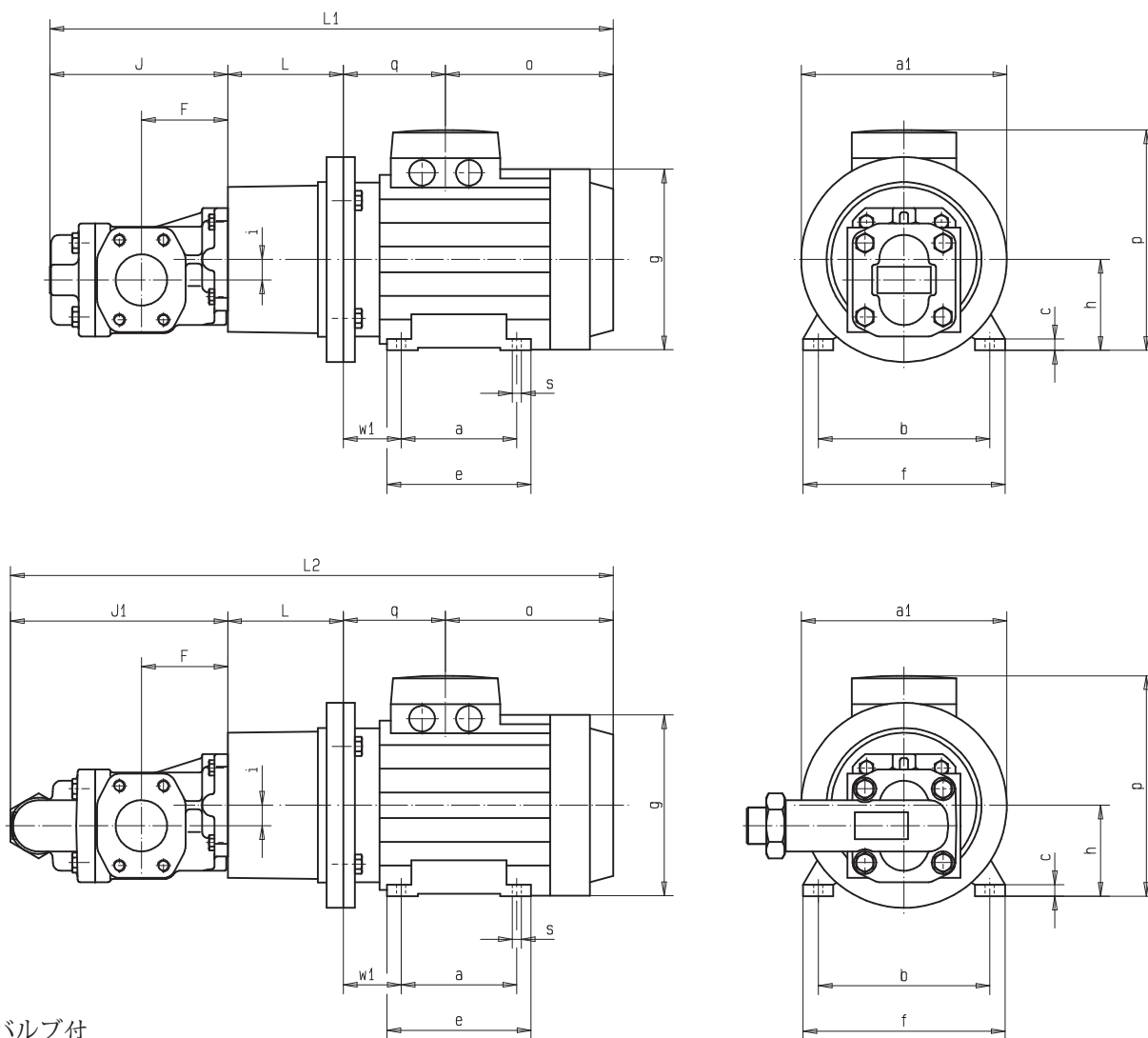
全てのポンプとモータサイズの組合せが可能です。

他のメーカーをご希望の場合はお問合せ下さい。

モータのフレームサイズは、DIN 42673/677に基づいています。

モータポンプ部品 SAE-接続

**KF 32... 80**



リリースバルブ付

**KF 32... 80** ポンプサイズ (mm)

呼び 寸法	F	J	J <sub>1</sub>	i
<b>32...50</b>	84	172	211.5	20
<b>63 / 80</b>	100	207	246.5	20



モータポンプ部品 SAE-接続

**KF 32... 80**

寸法	電力 速度 モータ 6 pole		電力 速度 モータ 4 pole		ベルハウジン	カップリング	総重量*	
	kW	1/min	kW	1/min			呼び寸法 32...50 63...80	
80	0.37	900	0.55	1370	PT200-A-080-100	RA19/24-Z25/24-Z25/19	18.5	19.5
80	0.55	900	0.75	1420			19.5	21
90 S	0.75	935	1.1	1425	PT200-A-080-110	RA24-Z30/24-Z30/24	21	23
90 L	1.1	935	1.5	1420			23.5	25.5
100	-	-	2.2	1430	PT250-A-080-124	RA24/28-Z30/24-Z30/28	29.5	31
100	1.5	940	3	1430			32	34
112	2.2	940	4	1435			38.5	40
132 S	3	940	5.5	1430	PT300-A-080-144	RA28/38-Z35/24-Z35/38	49.5	51.5
132 M	4	945	7.5	1430			59	60.5
132 L	5.5	945	-	-			61	62.5
160 M	7.5	955	11	1440	PT350-A-080-188	RA38/45-Z45/24-Z45/42	81	82.5
160 L	11	960	15	1445			101	102.5

\* リリーフバルブ付は重量 1.8 kgを足して下さい。

**KF 32... 80 寸法**

寸法	寸法 (mm)																		
	32...50 63...80				32 - 80														
	L <sub>1</sub> *	L <sub>1</sub> *	L <sub>2</sub> *	L <sub>2</sub> *	L	i	a <sub>1</sub>	a	b	c*	e*	f*	g*	h	o*	p*	q*	ø s*	w <sub>1</sub>
80	522	557	561.5	596.5	100	20	200	100	125	10	122	155	164	80	170.5	217	79.5	10	50
90 S	542	577	581.5	616.5	110	20	200	100	140	12	125	175	180	90	177.5	235	82.5	10	56
90 L	567	602	606.5	641.5	110	20	200	125	140	12	150	175	180	90	202.5	235	82.5	10	56
100	622	657	661.5	696.5	124	20	250	140	160	14	173	198	205	100	247.5	252	78.5	12	63
112	631	666	670.5	705.5	124	20	250	140	190	14	172	228	222	112	247	292	88	12	70
132 S	672	707	711.5	746.5	144	20	300	140	216	16	225	258	264	132	262	325	94	12	89
132 M	711	746	750.5	785.5	144	20	300	178	216	16	225	258	264	132	301	325	94	12	89
160 M	855	890	894.5	929.5	188	20	350	210	254	17	332	315	325	160	323	410	172	14.5	108
160 L	900	935	939.5	974.5	188	20	350	254	254	17	332	315	325	160	368	410	172	14.5	108

注:

\* 寸法はモータのタイプによります。(作

全てのポンプとモータサイズの組合せが可能です。

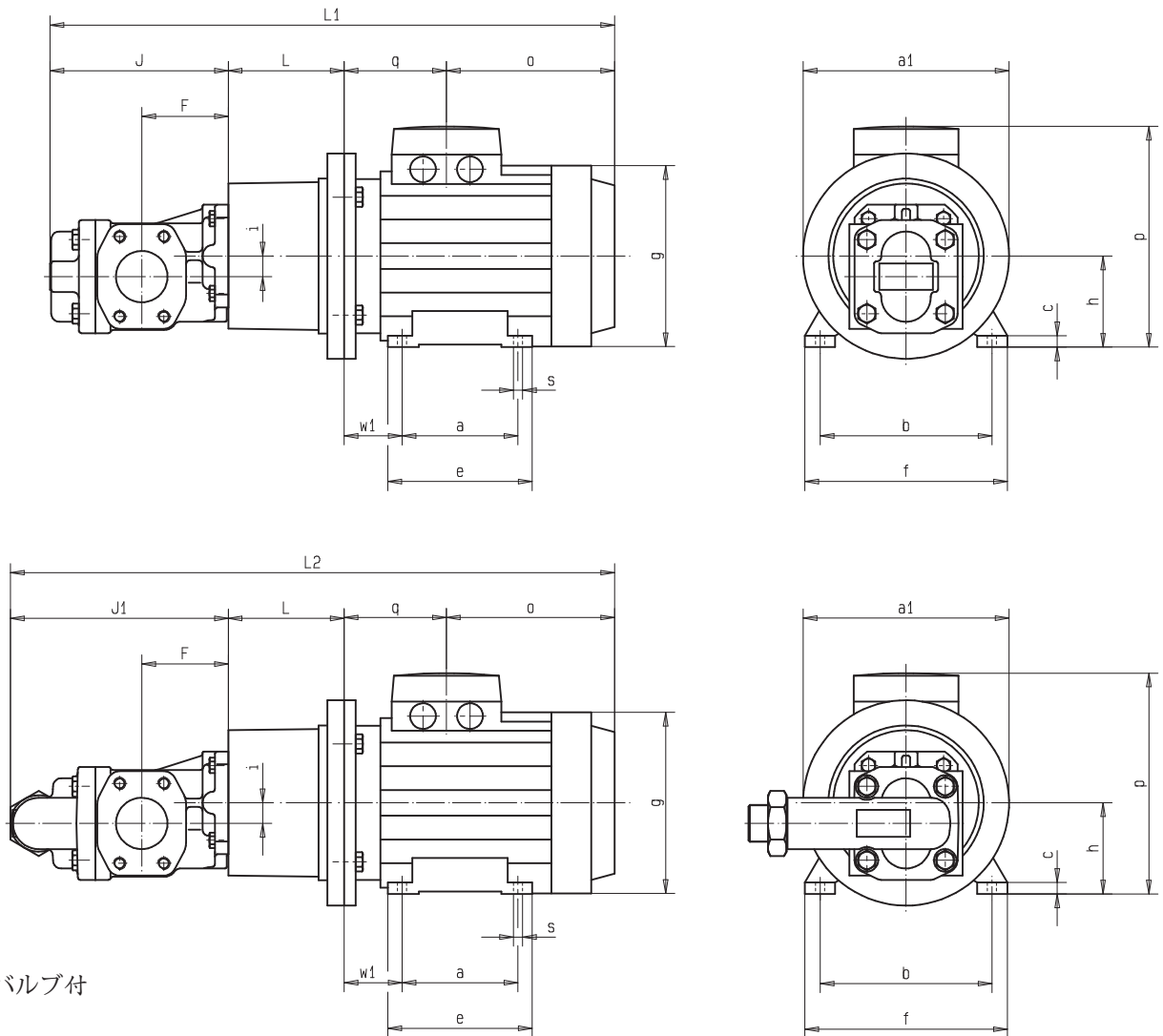
図・生産: ADDA).

他のメーカーをご希望の場合は、お問合せ下さい。

モータのフレームサイズは、DIN 42673/677に基づいています。

モータポンプ部品 SAE-接続

**KF 100...200**



リリーフバルブ付

**KF 100...200** ポンプサイズ (mm)

呼び 寸法	F	J	J <sub>1</sub>	i
<b>100/112</b>	102	220.5	262.5	23.7
<b>125/150</b>	120	245	282	23.7
<b>180/200</b>	130	261.5	298.5	23.7

モータポンプ部品 SAE-接続

**KF 100...200**

寸法	電力 速度 モータ 6 pole		電力 速度 モータ 4 pole		ベルハウジング	カップリング	総重量* kg		
	kW	1/min	kW	1/min			呼び寸法 100/112 125/150 180/200		
100 L	-	-	2.2	1430	PT250-A-110-135	RA24/28-Z30/28-Z30/28 **RS24/Z30/24-Z30/28	45.0	51.0	53.5
100 L	1.5	940	3	1430			45.5	51.5	54.0
112 M	2.2	940	4	1435			50.5	52.0	59.0
132 S	3	940	5.5	1430	PT300-A-110-168 **PT300-A-110-144	RA28/38-Z35/28-Z35/38 **RS28/Z35/24-Z35/38	64.0	70.5	73.0
132 M	4	945	7.5	1430			76.0	81.5	84.0
132 L	5.5	945	-	-			78.0	84.0	86.5
160 M	7.5	955	11	1430	PT350-A-110-188	RA38/45-Z45/28-Z45/42 **RS38/Z45/24-Z45/42	100.0	106.5	109.5
160 L	11	960	15	1440			117.0	125.0	125.5
180 M	-	-	18.5	1445	PT350-A-110-204	RA42/55-Z50/28-Z50/48 **RG42/55-Z50/24-Z50/48	152.0	158.0	161.5
180 L	15	960	22	1460			154.0	160.0	162.5

\* リリーフバルブ付の KF 100-200 の場合は重量 2.7 kg を足して下さい。

\*\* シーリングバージョン 31

**KF 100...200 寸法**

寸法	寸法 (mm)																			
	100/112 125/150 180/200			100/112 125/150 180/200																
	L <sub>1</sub> *	L <sub>1</sub> *	L <sub>1</sub> *	L <sub>2</sub> *	L <sub>2</sub> *	L <sub>2</sub> *	L	a <sub>1</sub>	a	b	c*	e*	f*	g*	h	o*	p*	q*	ø s*	w <sub>1</sub>
100	681.5	706	722.5	723.5	743	759.5	135	250	140	160	14	178	198	205	100	247.5	252	78.5	12	63
112	690.5	715	731.5	732.5	752	768.5	135	250	140	190	14	172	228	222	112	247	292	88	12	70
132 S	744.5	769	785.5	786.5	806	822.5	168	300	140	216	16	225	258	264	132	262	325	94	12	89
132 M	783.5	808	824.5	825.5	845	861.5	168	300	178	216	16	225	258	264	132	301	325	94	12	89
160 M	903.5	928	944.5	945.5	965	981.5	188	350	210	254	17	332	315	325	160	323	410	172	15	108
160 L	948.5	973	959.5	990.5	1010	1026.5	188	350	254	254	17	332	315	325	160	368	410	172	15	108
180 M	1001.5	1026	1042.5	1043.5	1063	1079.5	204	350	241	279	27	320	350	360	180	336	450	241	15	121
180 L	1039.5	1064	1080.5	1081.5	1101	1117.5	204	350	279	279	27	320	350	360	180	354	450	261	15	121

注:

\* 寸法はモータのタイプによります。(作  
図・生産: ADDA).

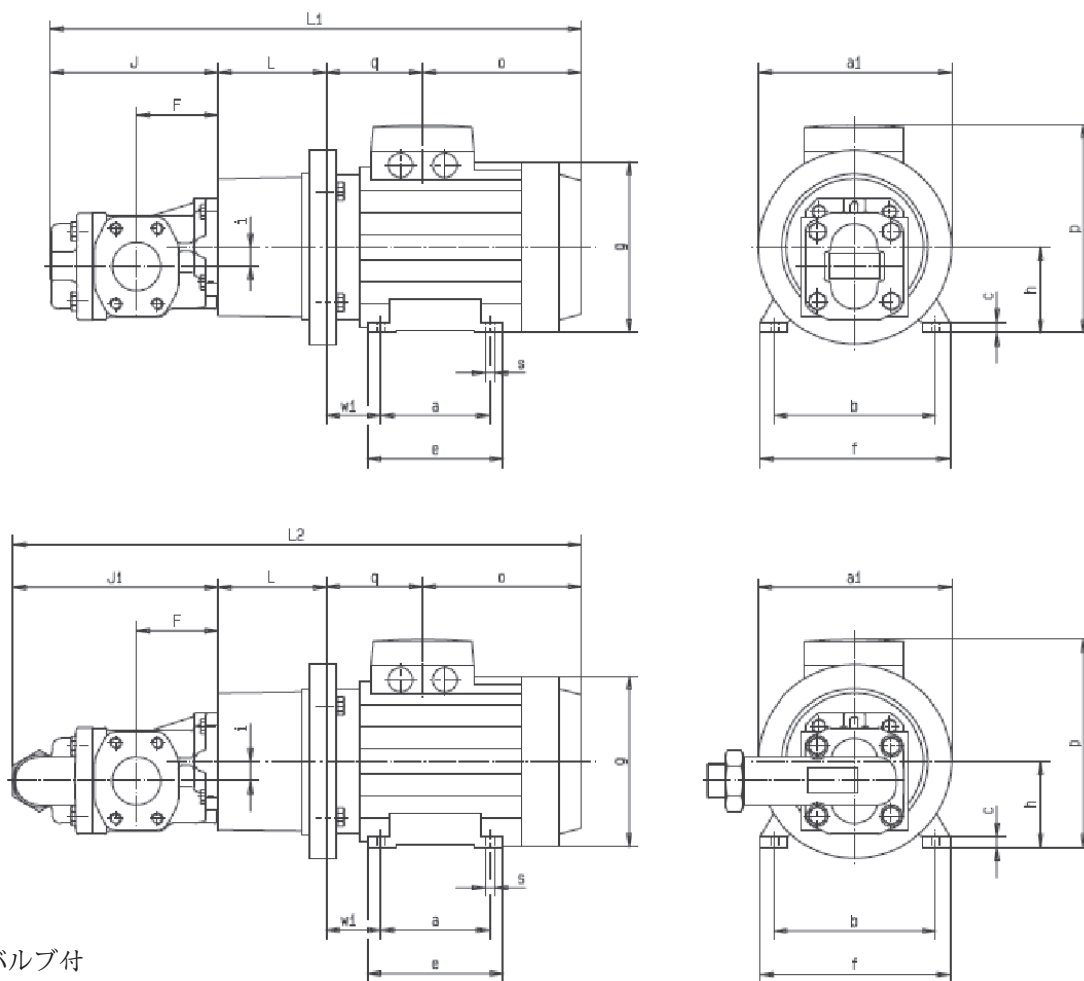
全てのポンプとモータサイズの組合せが可能です。

他のメーカーをご希望の場合は、お問合せ下さい。

モータのフレームサイズは、DIN 42673/677に基づいています。

モータポンプ部品 SAE-接続

**KF 250...630**



リリーフバルブ付

呼び 寸法	F	J	J <sub>1</sub>
<b>250/315</b>	155	311	364
<b>400/500</b>	200	373	426
<b>630</b>	200	417	470

モータポンプ部品 **SAE-接続**

**KF 250...630**

サイズ	電力 速度 モータ 6-pole		電力 速度 モータ 4-pole		ベルハウジング	カップリング	総重量* kg		
	kW	1/min	kW	1/min			呼び寸法 250/315 400/500 630		
132 S	3	940	5.5	1430	PT 300-A-160-196	RA 28/38-Z35/38-Z35/38	92.0	103.0	109.0
132 M	4	945	7.5	1430			103.0	114.0	120.0
160 M	7.5	955	11	1440	PT 350-A-160-228	RA 38/45-Z45/38-Z45/42	129.0	139.0	146.0
160 L	11	960	15	1440			145.0	156.0	162.0
180 M	-	-	18.5	1445		RA 42/55-Z50/38-Z50/48	181.0	192.0	198.0
180 L	15	960	22	1460			182.0	193.0	199.0
200 M	18.5	965	30	1460	PT 400-A-160-228	RA 42/55-Z50/38-Z50/55	207.0	216.0	222.0
200 L	22	965	-	-			207.0	216.0	222.0
225 S	-	-	37	1470	PT 450-A-160-262	RA 48/62-Z56/38-Z56/60	284.0	294.0	300.0
225 M	30	975	45	1480			316.0	327.0	333.0
250 M	37	975	55	1480	PT 550-A-160-265	RG 55/74-Z65/38-Z65/65	378.0	389.0	395.0

\*リリーフバルブ付 KF 250...630 追加 重量 3.5 kg

**KF 250...630 寸法**

サイズ	寸法 (mm)																			
	250/315		400/500		630															
	L <sub>1</sub> *	L <sub>2</sub> *	L <sub>1</sub> *	L <sub>2</sub> *	L <sub>1</sub> *	L <sub>2</sub> *	L	a <sub>1</sub>	a	b	c*	e*	f*	g*	h	o*	p*	q*	ø s*	w <sub>1</sub>
132 S	863	916	925	978	969	1022	196	300	140	216	16	225	258	264	132	262	325	94	12	89
132 M	902	955	964	1017	1008	1061	196	300	178	216	16	225	258	264	132	301	325	94	12	89
160 M	1034	1087	1096	1149	1140	1193	228	350	210	254	17	332	315	325	160	323	410	172	15	108
160 L	1079	1132	1141	1194	1185	1238	228	350	254	254	17	332	315	325	160	368	410	172	15	108
180 M	1116	1169	1178	1231	1222	1275	228	350	241	279	27	320	350	360	180	336	450	241	15	121
180 L	1154	1207	1216	1269	1260	1313	228	350	279	279	27	320	350	360	180	354	450	261	15	121
200 L	1197	1250	1259	1312	1303	1356	228	400	305	318	25	358	388	399	200	373	500	285	19	133
225 S	1247	1300	1309	1362	1353	1406	262	450	286	356	28	361	436	465	225	391	560	283	19	149
225 M	1272	1325	1334	1387	1378	1431	262	450	311	356	28	386	436	465	225	404	560	295	19	149
250 M	1354	1407	1416	1469	1460	1513	265	550	349	406	30	443	484	506	250	436	616	342	24	168

注:

\* 寸法はモータのタイプによります。(作  
図・生産: ADDA)

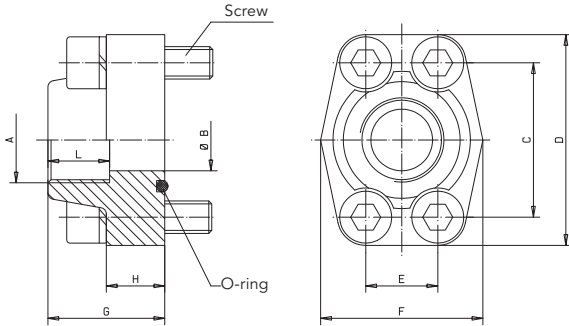
全てのポンプとモータサイズの組合せが可能です。

他のメーカーをご希望の場合はお問合せ下さい。

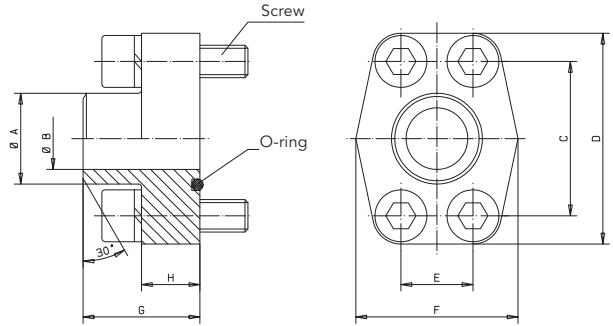
モータのフレームサイズは、DIN 42673/677に基づいています。

付属品の取付

**SAE-ネジフランジ**



**SAE-溶接フランジ**



**SAE-ネジフランジ 寸法 (mm)**

呼び寸法 SAE	A	B 最大.	C	D*	E	F*	G	H*	L min.	ネジ 10.9	O-リング	使用圧力 最大**	重量 約 [kg]
3/4"	G1/2"	13	47.63	65	22.23	50	36	18	14	M 10×35	24.99 × 3.53	350	0.54
	G3/4"	19							16				0.51
1"	G1/2"	13	52.37	70	26.19	55	38	18	14	M 10×35	32.92 × 3.53	315	0.64
	G3/4"	19							16				0.61
	G1"	25							18				0.58
1 1/4"	G3/4"	19	58.72	79	30.18	68	41	21	16	M 10×40	37.69 × 3.53	250	0.92
	G1"	25							18				0.88
	G1 1/4"	32							20				0.79
1 1/2"	G 1"	25	69.85	93	35.71	78	45	25	18	M 12×45	47.22 × 3.53	200	1.36
	G 1 1/4"	32							20				1.30
	G 1 1/2"	38							22				1.25
2"	G1"	25	77.77	102	42.88	90	45	25	18	M 12×45	56.74 × 3.53	200	1.64
	G1 1/4"	32							20				1.60
	G1 1/2"	38							22				1.45
	G2"	51							26				1.39
2 1/2"	G2"	51	88.90	114	50.80	105	50	25	26	M 12×45	69.44 × 3.53	160	1.65
	G2 1/2"	63							30				1.60
3"	G2 1/2"	63	106.38	134	61.93	124	50	27	30	M 16×50	85.32 × 3.53	138	2.68
	G3"	73											30
3 1/2"	G3"	73	120.65	152	69.85	136	48	27	30	M 16×50	98.02 × 3.53	35	2.93
	G3 1/2"	89											30
4"	G3 1/2"	89	130.20	162	77.80	146	48	27	30	M 16×50	110.72 × 3.53	35	3.42
	G4"	99											30

**SAE-溶接フランジ 寸法 (mm)**

呼び寸法 SAE	A*	B 最大.	C	D*	E	F*	G	H*	ネジ 10.9	O-リング	使用圧力 最大**	重量 約 [kg]
3/4"	28.0	19	47.63	65	22.23	50	36	18	M 10×35	24.99 × 3.53	350	0.51
1"	34.0	25	52.37	70	26.19	55	38	18	M 10×35	32.92 × 3.53	315	0.58
1 1/4"	42.8	32	58.72	79	30.18	68	41	21	M 10×40	37.69 × 3.53	250	0.79
1 1/2"	48.6	38	69.85	93	35.71	78	44	25	M 12×45	47.22 × 3.53	200	1.25
2"	61.0	51	77.77	102	42.88	90	45	25	M 12×45	56.74 × 3.53	200	1.39
2 1/2"	77.0	63	88.90	114	50.80	105	50	25	M 12×45	69.44 × 3.53	160	1.60
3"	92.0	73	106.38	134	61.93	124	50	27	M 16×50	85.32 × 3.53	138	2.58
3 1/2"	103.0	89	120.65	152	69.85	136	48	27	M 16×50	98.02 × 3.53	35	2.83
4"	115.5	99	130.2	162	77.8	146	48	27	M 16×50	110.72 × 3.53	35	3.27

\* 寸法はメーカーにより異なります。 \*\* O-リング 硬度 90 Shore A

材料: スチール S355J2G3 または同等品 ステンレスI 1.4404 または同等品



# 製品ポートフォリオ

## ギアポンプ

潤滑油供給機器向け移送ポンプ、低圧充填及び供給システム、投薬及び混合システム。

## 移動式油圧機器

一段式及び多段式高圧ギアポンプ、建設機械及び車載機械用油圧モータ・バルブ。

## 流量測定

ギア、タービン及スクリータイプ流量計、流体容量・流量計測技術、処理技術、塗装技術。

## 産業用流体 / テストベンチ構築

CETOP 方向制御、比例弁、油圧シリンダ、圧力、流量、パイプとスラブ建設用止弁、産業用油圧機器の付属部品 (移動式と固定式)。

技術試験テストベンチ / 流体テストベンチ。



KF2.5...630/JPN/08.17

# KRACHT

KRACHT GmbH · Gewerbestraße 20 · 58791 Werdohl, Germany · Phone +49 23 92.935-0 · Fax +49 23 92.935 209

Email [info@kracht.eu](mailto:info@kracht.eu) · Web [www.kracht.eu](http://www.kracht.eu)