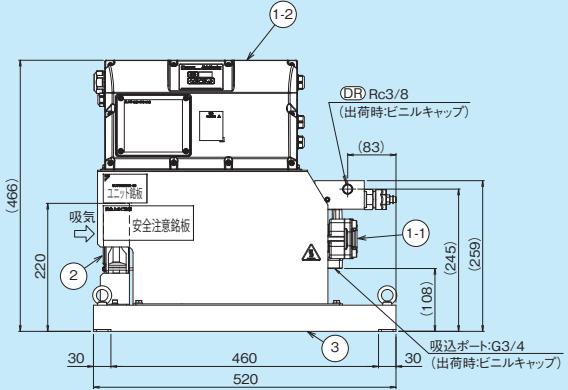
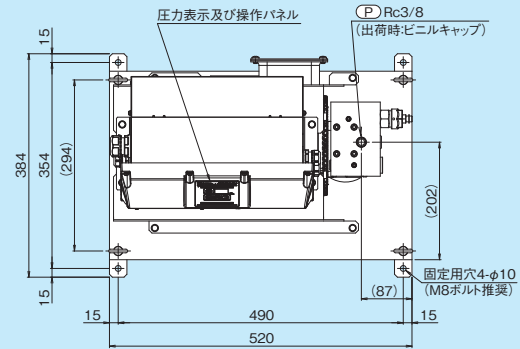
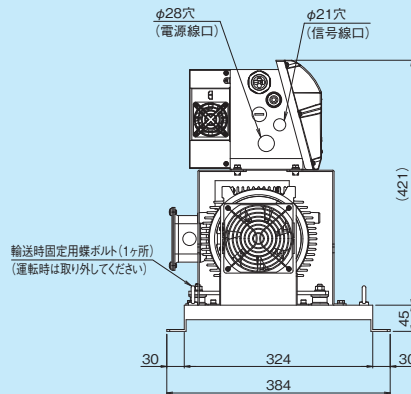


## 外形寸法図

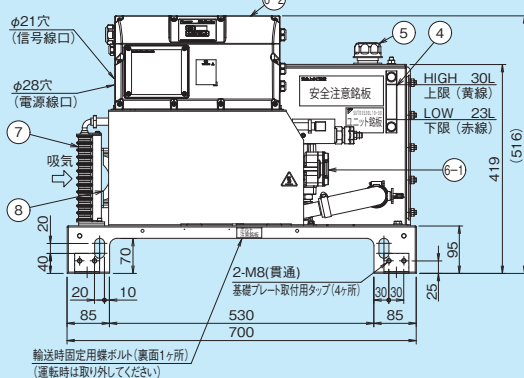
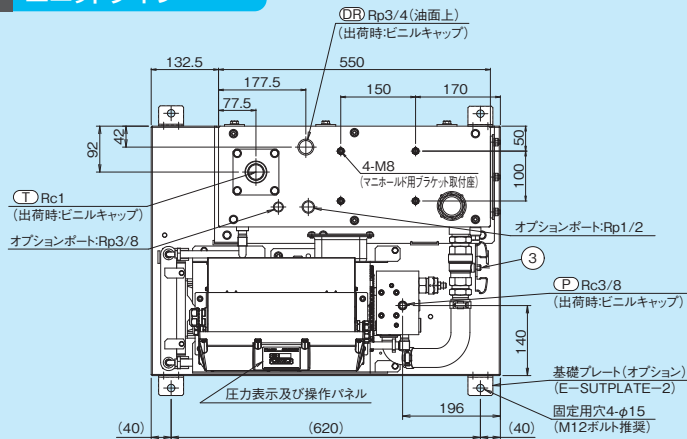
### モータポンプタイプ

#### SUT00S3010-30

部番	名称	個数
1-1	IPMモータ搭載モータポンプ	1
1-2	コントローラ	1
2	ACファン	1
3	ベース	1

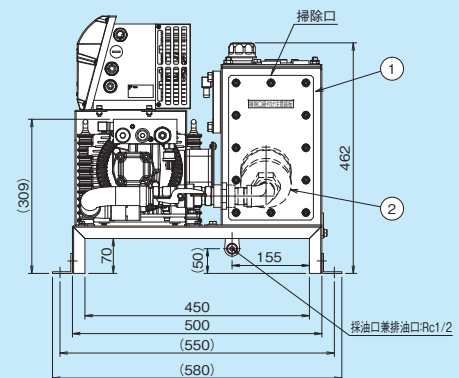


### ユニットタイプ



#### SUT03S3010-30

部番	名称	個数
1	オイルタンク	1
2	サクシヨンストレーナ	1
3	ストップバルブ	1
4	油面計	1
5	注油口兼エアブリーザ	1
6-1	IPMモータ搭載モータポンプ	1
6-2	コントローラ	1
7	オイルクーラ	1
8	ACファン	1



# スーパーユニット

【シングルポンプ仕様】

最高使用  
圧力

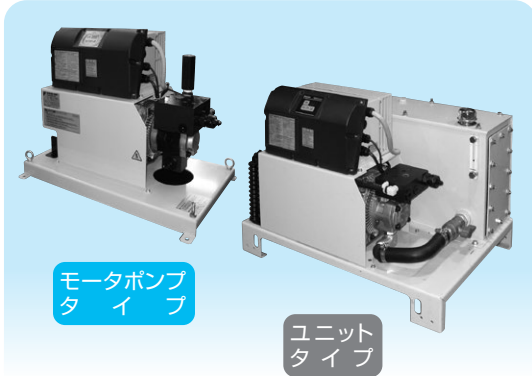
16 MPa

最大流量

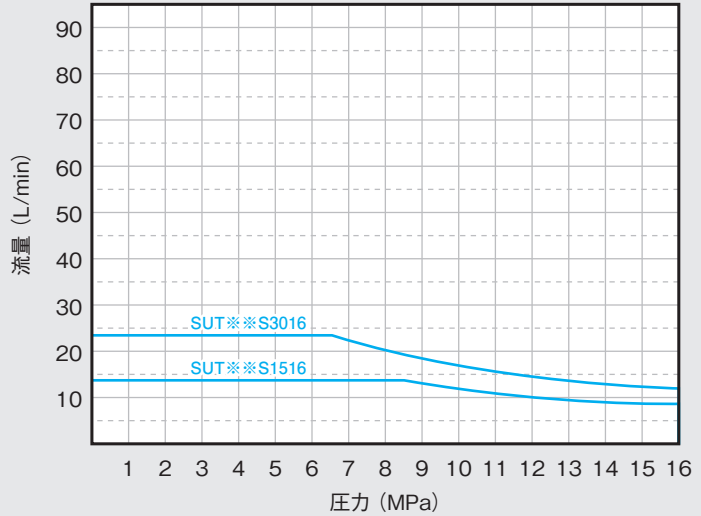
15・30 L/min

形式記号

SUT※※S1516-30  
SUT※※S3016-30



## 圧力-流量特性(代表特性)



※グラフは実流量(代表値)を記載しています。  
※最高圧力での連続使用は、5L/min以下でご使用ください。

## 仕様

形式記号		モータポンプタイプ		ユニットタイプ	
		SUT00S1516-30	SUT00S3016-30	SUT03S1516-30	SUT06S3016-30
ポンプ	最高使用圧力 (MPa)	16.0			
	使用圧力調整範囲 (MPa)	1.5~16.0			
	最大流量(理論値) ※1 (L/min)	15.2	25.6	15.2	25.6
	使用流量調整範囲 (L/min)	2.4~15.2	3.4~25.6	2.4~15.2	3.4~25.6
電動機	電動機容量 (kW 相当)	3.7	5.0	3.7	5.0
タンク容量(L)		-		30	60
電源電圧	モータ・ポンプ/ユニット部	3相 200V(50Hz)、200V(60Hz)、220V(60Hz) (許容電源変動幅±10%)			
定格電流値 (A)	AC3~200V(50Hz)	15.2	21.4	15.2	21.4
	AC3~200V(60Hz)	15.2	21.4	15.2	21.4
	AC3~220V(60Hz)	14.6	20.2	14.6	20.2
ノーヒューズブレーカ容量(A)		20	30	20	30
外部入力信号		5ch			
		フォトカプラ絶縁、DC24V (最大DC27V)5mA/1ch			
外部出力信号	デジタル出力	2点、フォトカプラ絶縁、FET出力 DC24V、50mA以下/1ch			
	接点出力	1点、(1c 接点)、ドライ接点 接点容量:DC30V 0.5A (抵抗負荷)			
使用条件	使用油 ※2	石油系一般作動油 (R&O)/耐磨耗性作動油 ・粘度グレード:ISO VG32~68・粘度範囲:15~400mm <sup>2</sup> /s (推奨は20~200mm <sup>2</sup> /s) ・汚染度:NAS9級以内(7MPa以下ではNAS10級以内)・水分0.1%VOL以下			
	タンク油温	0~60℃ (推奨使用温度範囲:15~50℃)			
	使用周囲温度	0~40℃			
	保存周囲温度	-20~60℃			
	使用周囲湿度	85%RH 以下 (結露なきこと)			
	防水保護等級	IP44			
	設置場所	屋内 (必ずボルト等で固定してください。)			
耐振動性	モータポンプ	30.0m/s <sup>2</sup> 33.3Hz 3方向 X,Y:2Hr Z:4Hr			
	コントローラ	21.6m/s <sup>2</sup> 33.3Hz 3方向 X,Y:2Hr Z:4Hr			
標準塗装色		アイボリーホワイト (マンセル記号 5Y7.5/1)			
質量(kg)		46	52	64	83

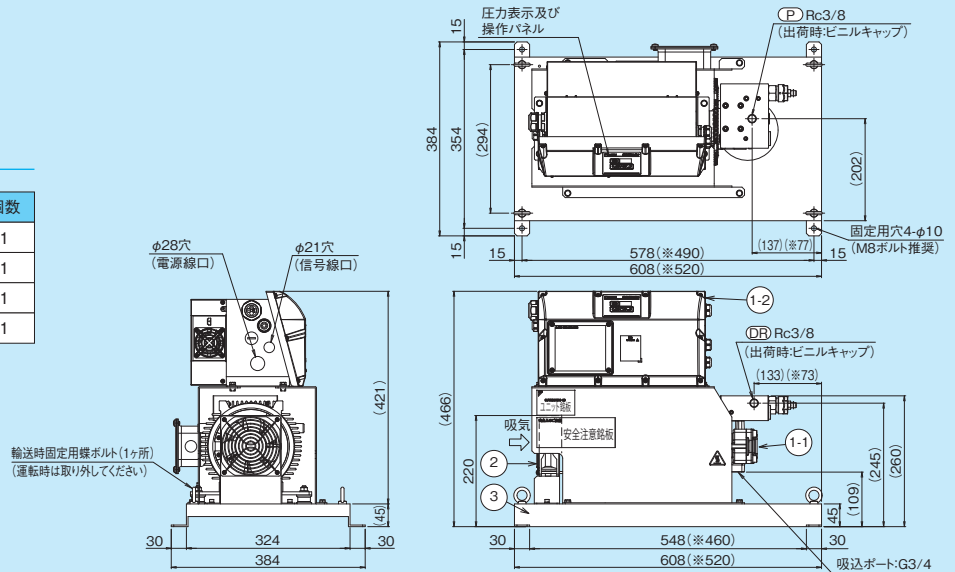
注) ※1. 工場出荷時には、最大流量に設定しています。上表の最大流量は理論値であり、保証値ではありません。  
※2. 石油系以外(含水系/合成系)の油圧作動油(例:水-グリコール)はご相談ください。使用圧力が7MPa以下の場合にはNAS10級以内でご使用ください。  
※3. ユニットには安全弁が内蔵されています。  
※4. スーパーユニットの選定に際しては圧力-流量特性とスーパーユニット個別カタログ掲載の選定方法を参照の上、ご確認ください。  
また、カタログ掲載の仕様は改良のため予告なしに変更する場合がありますので、必ず最新の形式図をご参照ください。

## 外形寸法図

### モータポンプタイプ

#### SUT00S1516-30 SUT00S3016-30

部番	名称	個数
1-1	IPMモータ搭載モータポンプ	1
1-2	コントローラ	1
2	ACファン	1
3	ベース	1

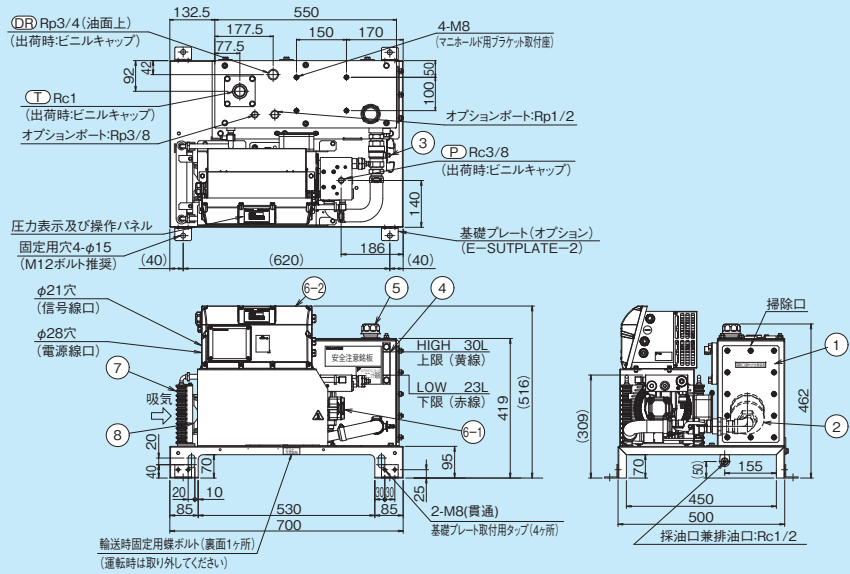


(※)はSUT00S1516-30の寸法です。

### ユニットタイプ

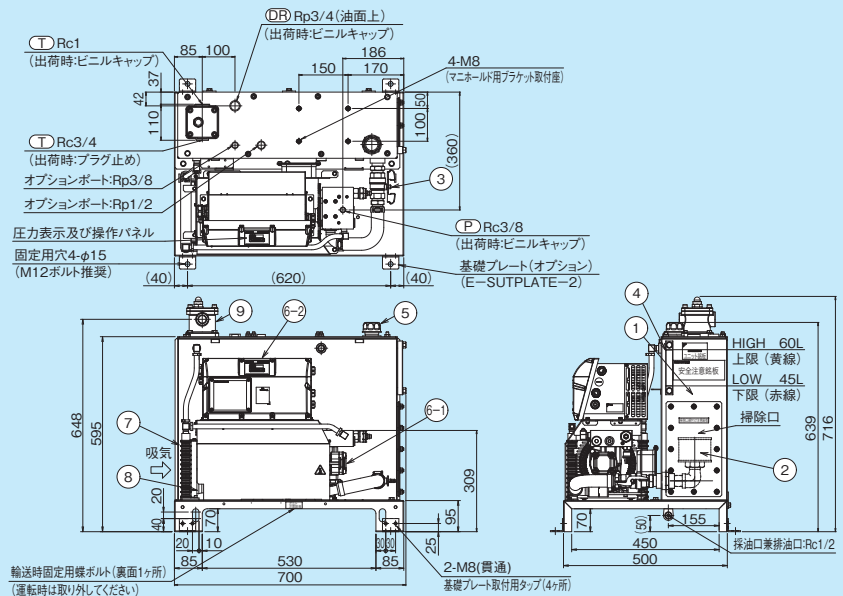
#### SUT03S1516-30

部番	名称	個数
1	オイルタンク	1
2	サクシヨンストレーナ	1
3	ストップバルブ	1
4	油面計	1
5	注油口兼エアブリーザ	1
6-1	IPMモータ搭載モータポンプ	1
6-2	コントローラ	1
7	オイルクーラ	1
8	ACファン	1



#### SUT06S3016-30

部番	名称	個数
1	オイルタンク	1
2	サクシヨンストレーナ	1
3	ストップバルブ	1
4	油面計	1
5	注油口兼エアブリーザ	1
6-1	IPMモータ搭載モータポンプ	1
6-2	コントローラ	1
7	オイルクーラ	1
8	ACファン	1
9	リターンフィルタ	1



# スーパーユニット

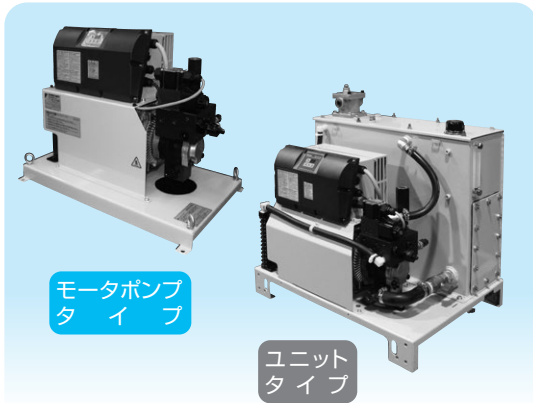
## 【ダブルポンプ仕様】

最高使用  
圧力 **16 MPa**

最大流量 **40 L/min**

形式記号

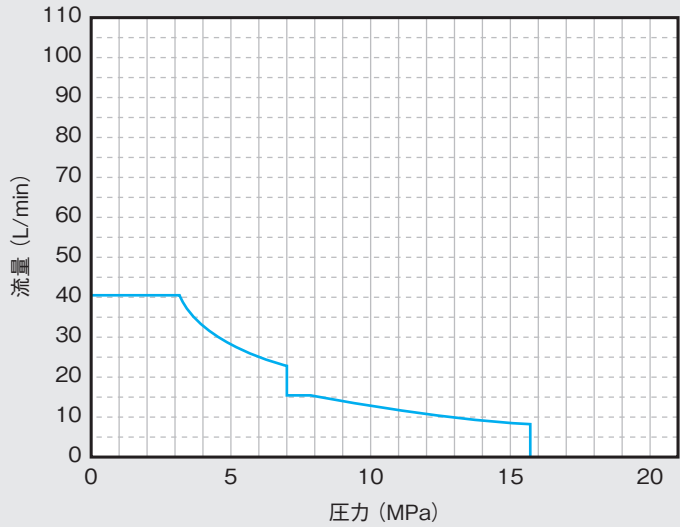
**SUT※※D4016-30**



モータポンプ  
タイプ

ユニット  
タイプ

## 圧力-流量特性(代表特性)



※グラフは実流量(代表値)を記載しています。  
※最高圧力での連続使用は、**8L/min以下** でご使用ください。

## 仕様

形式記号		モータポンプタイプ	ユニットタイプ
形式記号		SUT00D4016-30	SUT06D4016-30
ポンプ	最高使用圧力 (MPa)	15.7	
	使用圧力調整範囲 (MPa)	1.5~15.7	
	最大流量(理論値) ※1 (L/min)	41.0 (合流時 41.0、単独時 16.0)	
	使用流量調整範囲 (L/min)	合流時: 5.5~41.0、単独時: 2.2~16.0	
電動機	電動機容量 (kW 相当)	3.7	
タンク容量 (L)		-	60
電源電圧	モータ・ポンプ/ユニット部	3相 200V(50Hz)、200V(60Hz)、220V(60Hz) (許容電源変動幅±10%)	
定格電流値 (A)	AC3~200V(50Hz)	17.9	
	AC3~200V(60Hz)	17.7	
	AC3~220V(60Hz)	16.5	
ノーヒューズブレーカ容量 (A)		20	
外部入力信号		5ch	
外部出力信号	デジタル出力	フォトカプラ絶縁、DC24V (最大DC27V)5mA/1ch	
	接点出力	2点、フォトカプラ絶縁、FET出力 DC24V、50mA以下/1ch	
使用条件	使用油 ※2	石油系一般作動油 (R&O)/耐磨耗性作動油 ・粘度グレード:ISO VG32~68・粘度範囲:15~400mm <sup>2</sup> /s (推奨は20~200mm <sup>2</sup> /s) ・汚染度:NAS9級以内 (7MPa以下ではNAS10級以内)・水分0.1%VOL以下	
	タンク油温	0~60°C (推奨使用温度範囲:15~50°C)	
	使用周囲温度	0~40°C	
	保存周囲温度	-20~60°C	
	使用周囲湿度	85%RH 以下 (結露なきこと)	
	防水保護等級	IP44	
	設置場所	屋内 (必ずボルト等で固定してください。)	
その他	<ul style="list-style-type: none"> <li>必ず配線全極 (3極) 遮断器および漏電遮断器を取り付けてください。</li> <li>電気結線は、欧州規格EN60204-1を満足するよう配線してください。</li> <li>本機は高頻度で電源をON/OFFされると、コントローラ部の寿命が著しく低下します。起動・停止を8分間隔以下で使用される場合は、本機の制御停止機能をご使用ください。</li> <li>アースは必ず接地してください。</li> </ul>		
耐振動性	モータポンプ	30.0m/s <sup>2</sup> 33.3Hz 3方向 X,Y: 2Hr Z: 4Hr	
	コントローラ	21.6m/s <sup>2</sup> 33.3Hz 3方向 X,Y: 2Hr Z: 4Hr	
標準塗装色		アイボリーホワイト (マンセル記号 5Y7.5/1)	
質量 (kg)		53	94

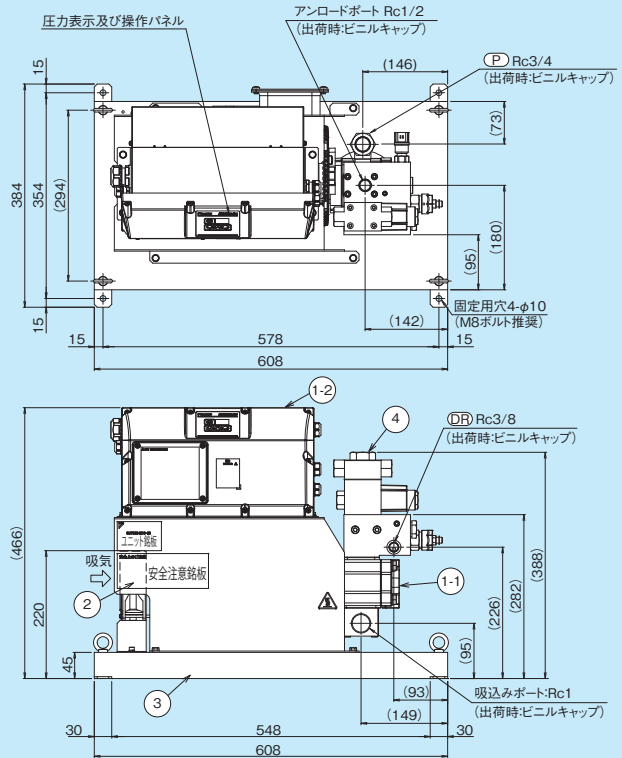
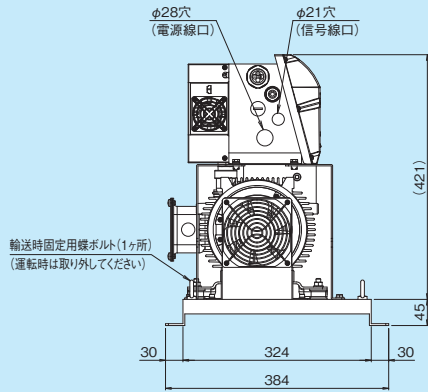
注) ※1. 工場出荷時には、最大流量に設定しています。上表の最大流量は理論値であり、保証値ではありません。  
 ※2. 石油系以外 (含水系/合成系) の油圧作動油 (例:水-グリコール) はご相談ください。使用圧力が7MPa以下の場合にはNAS10級以内でご使用ください。  
 ※3. コントローラには安全弁が内蔵されています。  
 ※4. スーパーユニットの選定に際しては圧力-流量特性とスーパーユニット個別カタログ掲載の選定方法を参照の上、ご確認ください。  
 また、カタログ掲載の仕様は改良のため予告なしに変更する場合がありますので、必ず最新の形式図をご参照ください。

# 外形寸法図

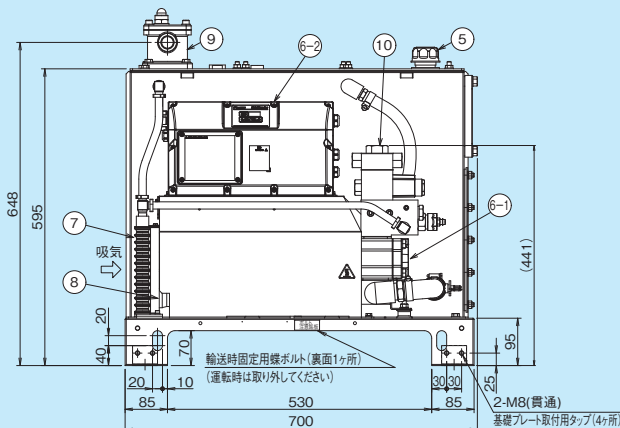
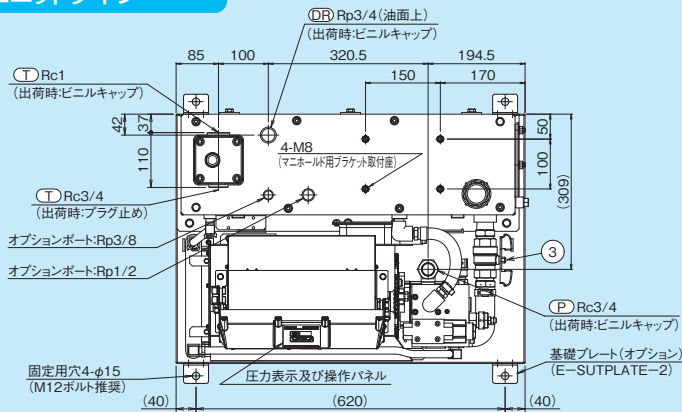
## モータポンプタイプ

### SUT00D4016-30

部番	名称	個数
1-1	IPMモータ搭載モータポンプ	1
1-2	コントローラ	1
2	ACファン	1
3	ベース	1
4	チェックバルブ	1

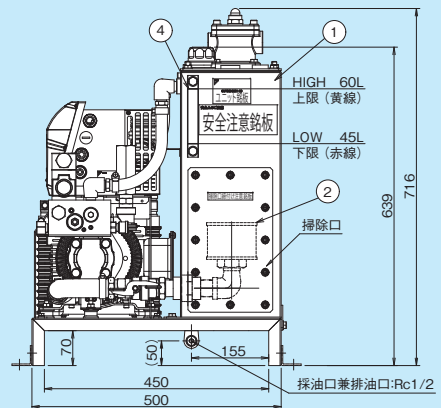


## ユニットタイプ



### SUT06D4016-30

部番	名称	個数
1	オイルタンク	1
2	サクシヨンストレーナ	1
3	ストップバルブ	1
4	油面計	1
5	注油口兼エアプリーザ	1
6-1	IPMモータ搭載モータポンプ	1
6-2	コントローラ	1
7	オイルクーラ	1
8	ACファン	1
9	リターンフィルタ	1
10	チェックバルブ	1



仕様  
外形寸法図

16  
MPa

40  
L/min

# スーパーユニット

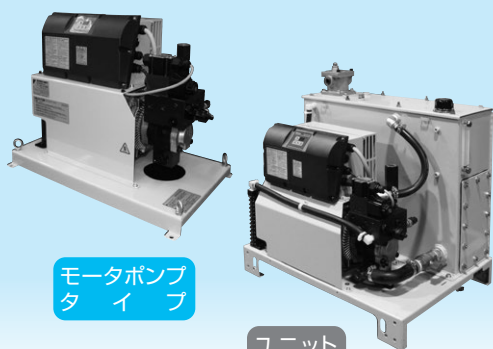
【ダブルポンプ仕様】

最高使用  
圧力 **21 MPa**

最大流量 **60 L/min**

形式記号

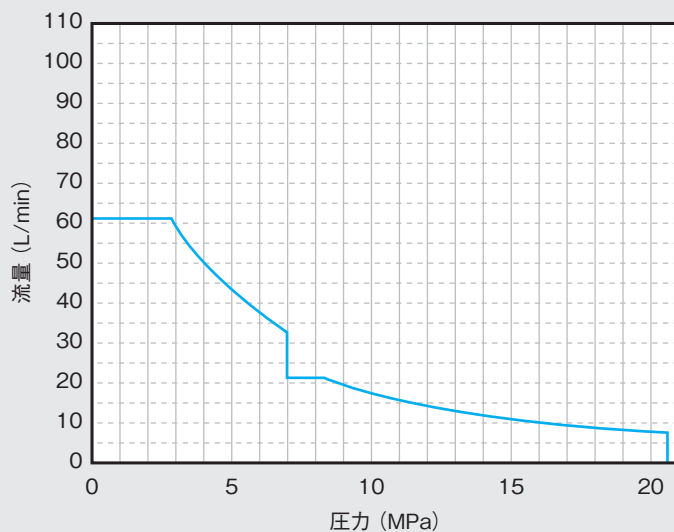
**SUT※※D6021-30**



モータポンプ  
タイプ

ユニット  
タイプ

## 圧力-流量特性(代表特性)



※グラフは実流量(代表値)を記載しています。  
※最高圧力での連続使用は、**6.5L/min以下** でご使用ください。

## 仕様

形式記号		モータポンプタイプ	ユニットタイプ	
		SUT00D6021-30	SUT06D6021-30	SUT10D6021-30
ポンプ	最高使用圧力 (MPa)	20.6		
	使用圧力調整範囲 (MPa)	1.5~20.6		
	最大流量(理論値) ※1 (L/min)	61.1 (合流時 61.1、単独時 21.2)		
	使用流量調整範囲 (L/min)	合流時：8.8~61.1、単独時：3.1~21.2		
電動機	電動機容量 (kW 相当)	5.0		
タンク容量 (L)		—	60	100
電源電圧	モータ・ポンプ/ユニット部	3相 200V (50Hz)、200V (60Hz)、220V (60Hz) (許容電源変動幅±10%)		
	定格電流値 (A)	AC3~200V (50Hz)	22.1	
		AC3~200V (60Hz)	21.7	
	AC3~220V (60Hz)	20.2		
ノーヒューズブレーカ容量 (A)		30		
外部入力信号		5ch		
		フォトカプラ絶縁、DC24V (最大DC27V) 5mA/1ch		
外部出力信号	デジタル出力	2点、フォトカプラ絶縁、FET出力 DC24V、50mA以下/1ch		
	接点出力	1点、(1c 接点)、ドライ接点 接点容量:DC30V 0.5A (抵抗負荷)		
使用条件	使用油 ※2	石油系一般作動油 (R&O)/耐摩耗性作動油 ・粘度グレード:ISO VG32~68・粘度範囲:15~400mm <sup>2</sup> /s (推奨は20~200mm <sup>2</sup> /s) ・汚染度:NAS9級以内 (7MPa以下ではNAS10級以内)・水分0.1%VOL以下		
	タンク油温	0~60℃ (推奨使用温度範囲:15~50℃)		
	使用周囲温度	0~40℃		
	保存周囲温度	-20~60℃		
	使用周囲湿度	85%RH 以下 (結露なきこと)		
	防水保護等級	IP44		
	設置場所	屋内 (必ずボルト等で固定してください。)		
耐振動性	モータポンプ	30.0m/s <sup>2</sup> 33.3Hz 3方向 X,Y:2Hr Z:4Hr		
	コントローラ	21.6m/s <sup>2</sup> 33.3Hz 3方向 X,Y:2Hr Z:4Hr		
標準塗装色		アイボリーホワイト (マンセル記号 5Y7.5/1)		
質量 (kg)		58	99	112

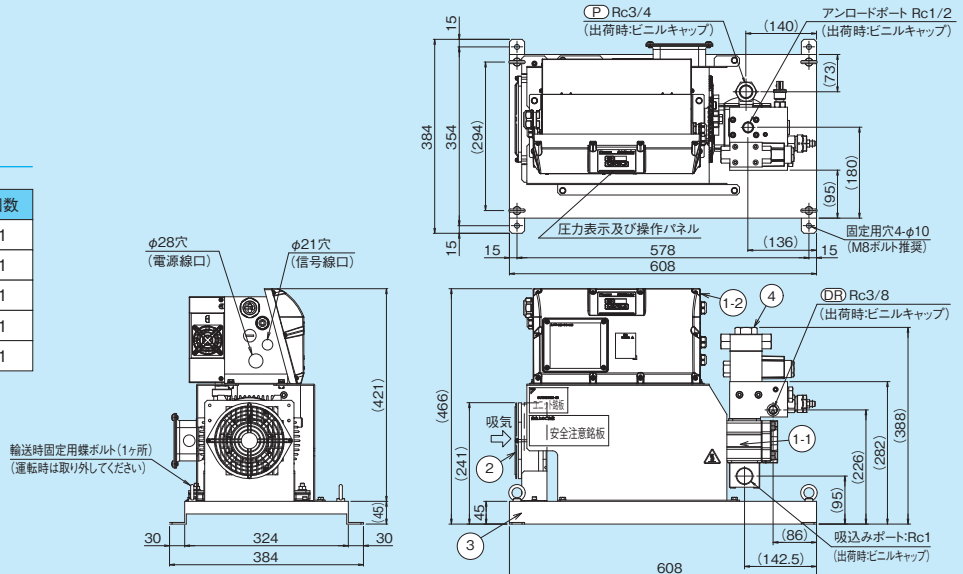
注) ※1. 工場出荷時には、最大流量に設定しています。上表の最大流量は理論値であり、保証値ではありません。  
 ※2. 石油系以外(含水系/合成系)の油圧作動油(例:水・グリコール)はご相談ください。使用圧力が7MPa以下の場合にはNAS10級以内でご使用ください。  
 ※3. ユニットには安全弁が内蔵されています。  
 ※4. スーパーユニットの選定に際しては圧力-流量特性とスーパーユニット個別カタログ掲載の選定方法を参照の上、ご確認ください。  
 また、カタログ掲載の仕様は改良のため予告なしに変更する場合がありますので、必ず最新の形式図をご参照ください。

# 外形寸法図

## モータポンプタイプ

### SUT00D6021-30

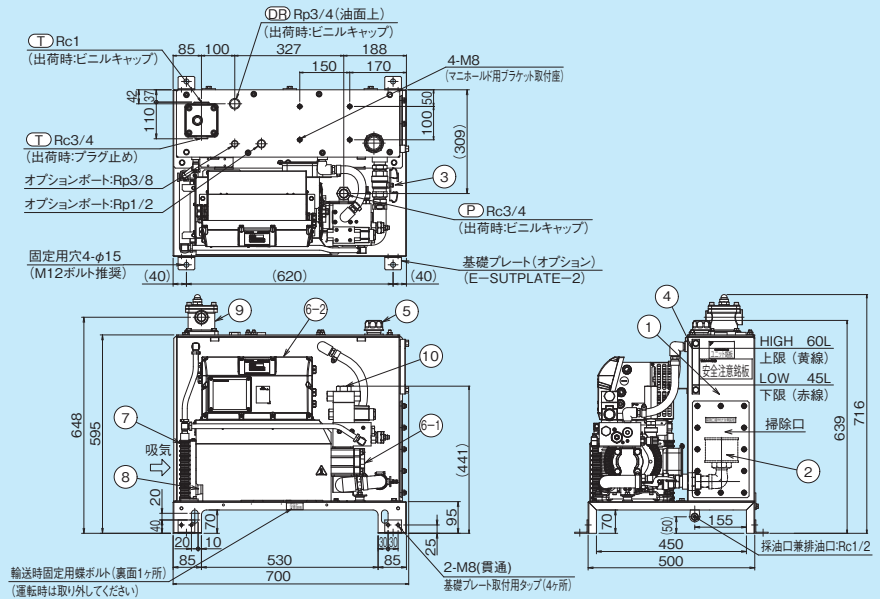
部番	名称	個数
1-1	IPMモータ搭載モータポンプ	1
1-2	コントローラ	1
2	ACファン	1
3	ベース	1
4	チェックバルブ	1



## ユニットタイプ

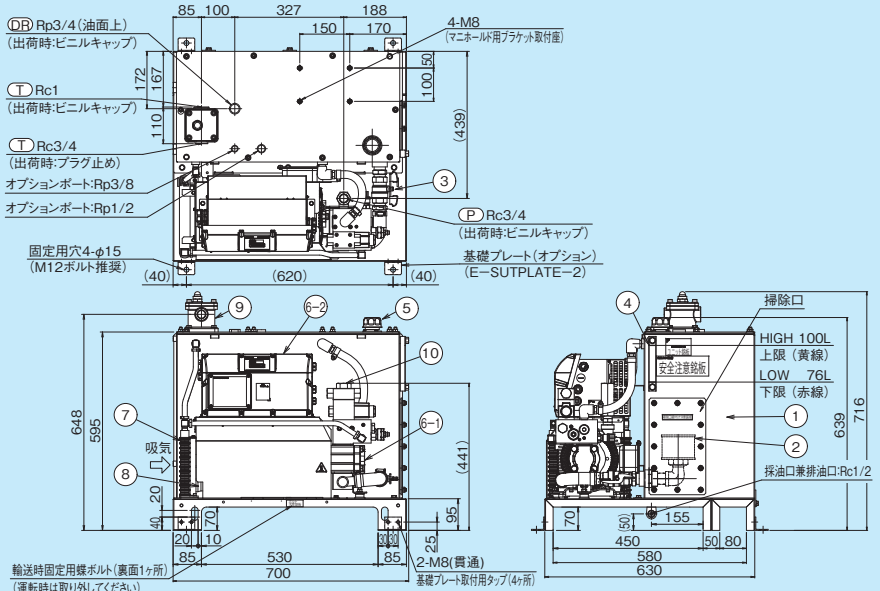
### SUT06D6021-30

部番	名称	個数
1	オイルタンク	1
2	サクシヨンストレーナ	1
3	ストップバルブ	1
4	油面計	1
5	注油口兼エアブリーザ	1
6-1	IPMモータ搭載モータポンプ	1
6-2	コントローラ	1
7	オイルクーラ	1
8	ACファン	1
9	リターンフィルタ	1
10	チェックバルブ	1



### SUT10D6021-30

部番	名称	個数
1	オイルタンク	1
2	サクシヨンストレーナ	1
3	ストップバルブ	1
4	油面計	1
5	注油口兼エアブリーザ	1
6-1	IPMモータ搭載モータポンプ	1
6-2	コントローラ	1
7	オイルクーラ	1
8	ACファン	1
9	リターンフィルタ	1
10	チェックバルブ	1



仕様外形寸法図

21 MPa

60 L/min

# スーパーユニット

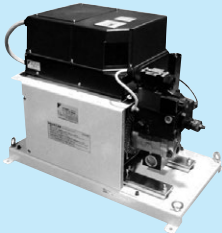
【ダブルポンプ仕様】

最高使用  
圧力 **21 MPa**

最大流量 **80 L/min**

形式記号

**SUT※※D8021-30**

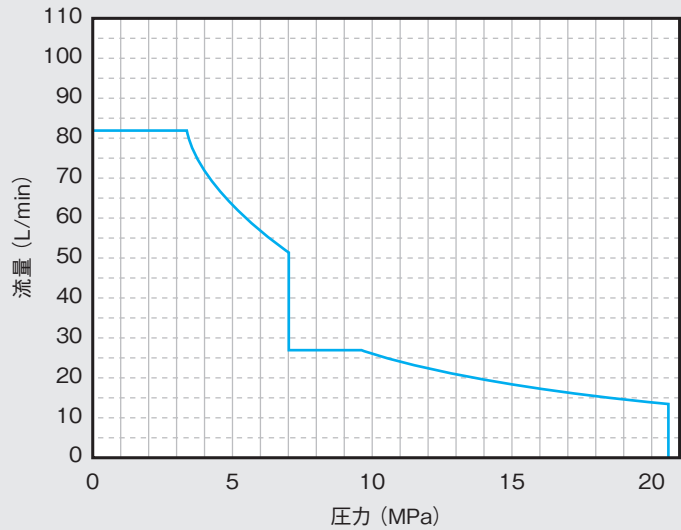


モータポンプ  
タイプ



ユニット  
タイプ

## 圧力-流量特性(代表特性)



※グラフは実流量(代表値)を記載しています。  
※最高圧力での連続使用は、14L/min以下でご利用ください。

## 仕様

形式記号		モータポンプタイプ	ユニットタイプ	
		SUT00D8021-30	SUT10D8021-30	SUT16D8021-30
ポンプ	最高使用圧力 (MPa)	20.6		
	使用圧力調整範囲 (MPa)	1.5~20.6		
	最大流量(理論値) ※1 (L/min)	83.0 (合流時 83.0、単独時 28.7)		
	使用流量調整範囲 (L/min)	合流時：11.6~83.0、単独時：4.1~28.7		
電動機	電動機容量 (kW 相当)	7.0		
タンク容量(L)		—	100	160
電源電圧	モータ・ポンプ/ユニット部	3相 200V(50Hz)、200V(60Hz)、220V(60Hz) (許容電源変動幅±10%)		
定格電流値 (A)	AC3~200V(50Hz)	25.5		
	AC3~200V(60Hz)	24.8		
	AC3~220V(60Hz)	22.7		
ノーヒューズブレーカ容量(A)		50		
外部入力信号		5ch		
外部出力信号		フォトカプラ絶縁、DC24V (最大DC27V)5mA/1ch		
デジタル出力	デジタル出力	2点、フォトカプラ絶縁、FET出力 DC24V、50mA以下/1ch		
	接点出力	1点、(1c 接点)、ドライ接点 接点容量:DC30V 0.5A (抵抗負荷)		
使用条件	使用油 ※2	石油系一般作動油 (R&O)/耐磨耗性作動油 ・粘度グレード:ISO VG32~68・粘度範囲:15~400mm <sup>2</sup> /s (推奨は20~200mm <sup>2</sup> /s) ・汚染度:NAS9級以内(7MPa以下ではNAS10級以内)・水分0.1%VOL以下		
	タンク油温	0~60℃ (推奨使用温度範囲:15~50℃)		
	使用周囲温度	0~40℃		
	保存周囲温度	-20~60℃		
	使用周囲湿度	85%RH 以下 (結露なきこと)		
	防水保護等級	IP44		
	設置場所	屋内 (必ずボルト等で固定してください。)		
耐振動性	モータポンプ	30.0m/s <sup>2</sup> 33.3Hz 3方向 X,Y:2Hr Z:4Hr		
	コントローラ	21.6m/s <sup>2</sup> 33.3Hz 3方向 X,Y:2Hr Z:4Hr		
標準塗装色		アイボリーホワイト (マンセル記号 5Y7.5/1)		
質量(kg)		72	133	145

注) ※1. 工場出荷時には、最大流量に設定しています。上表の最大流量は理論値であり、保証値ではありません。  
 ※2. 石油系以外(含水系/合成系)の油圧作動油(例:水・グリコール)はご相談ください。使用圧力が7MPa以下の場合にはNAS10級以内でご利用ください。  
 ※3. ユニットには安全弁が内蔵されています。  
 ※4. スーパーユニットの選定に際しては圧力-流量特性とスーパーユニット個別カタログ掲載の選定方法を参照の上、ご確認ください。  
 また、カタログ掲載の仕様は改良のため予告なしに変更する場合がありますので、必ず最新の形式図をご参照ください。

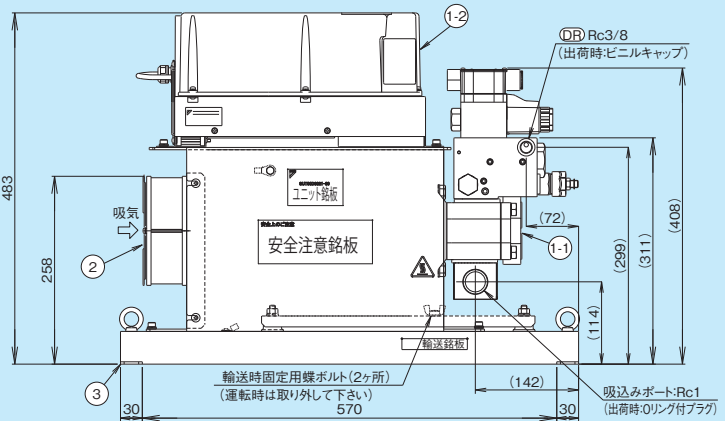
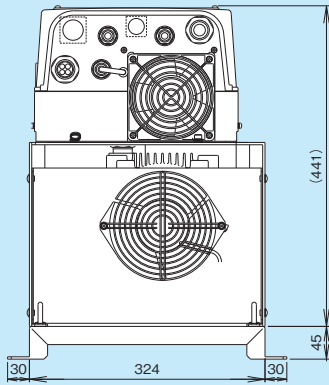
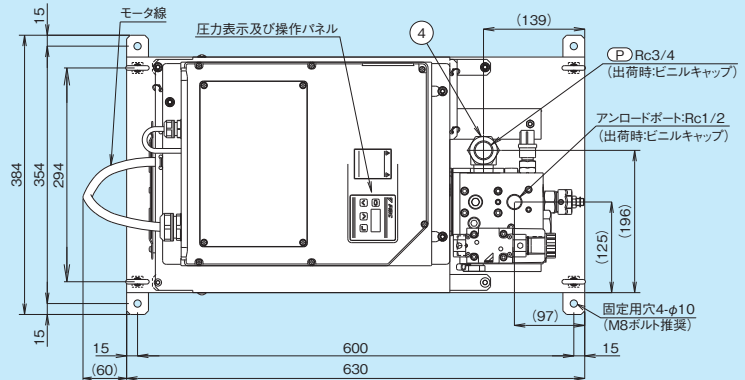


## 外形寸法図

### モータポンプタイプ

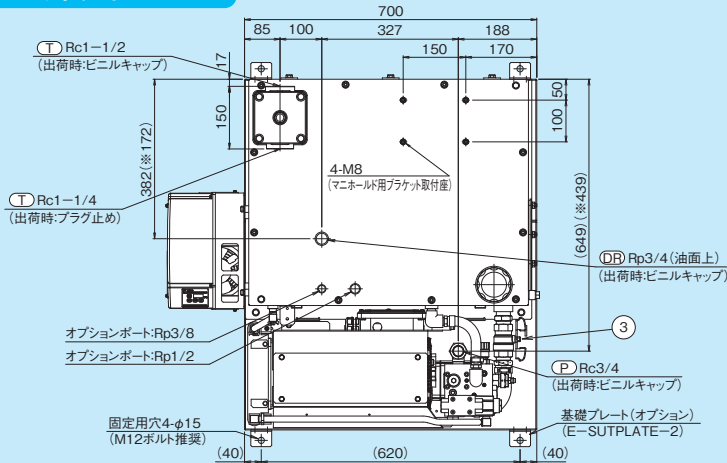
#### SUT00D8021-30

部番	名称	個数
1-1	IPMモータ搭載モータポンプ	1
1-2	コントローラ	1
2	ACファン	1
3	ベース	1
4	チェックバルブ	1

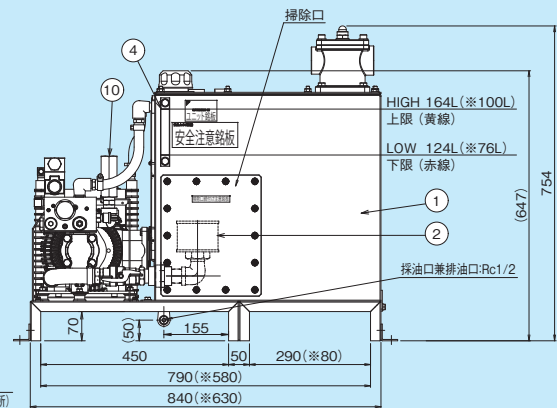
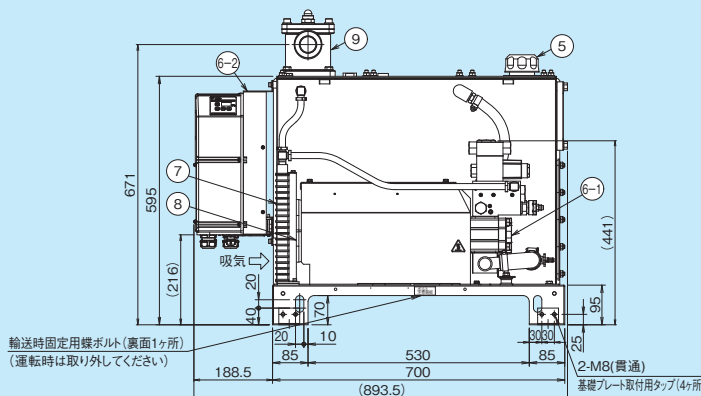


### ユニットタイプ

#### SUT10D8021-30 SUT16D8021-30



部番	名称	個数
1	オイルタンク	1
2	サクシヨンストレーナ	1
3	ストップバルブ	1
4	油面計	1
5	注油口兼エアプリーザ	1
6-1	IPMモータ搭載モータポンプ	1
6-2	コントローラ	1
7	オイルクーラ	1
8	ACファン	1
9	リターンフィルタ	1
10	チェックバルブ	1



(※)はSUT10D8021-30の寸法です。

# スーパーユニット

【ダブルポンプ仕様】

最高使用  
圧力

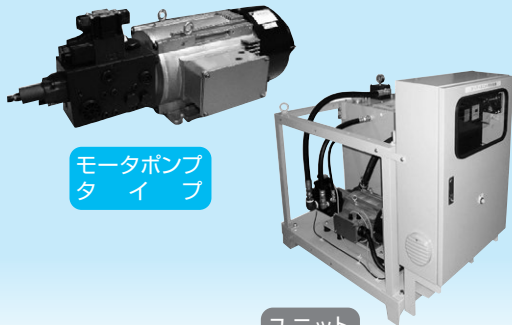
21 MPa

最大流量

110 L/min

形式記号

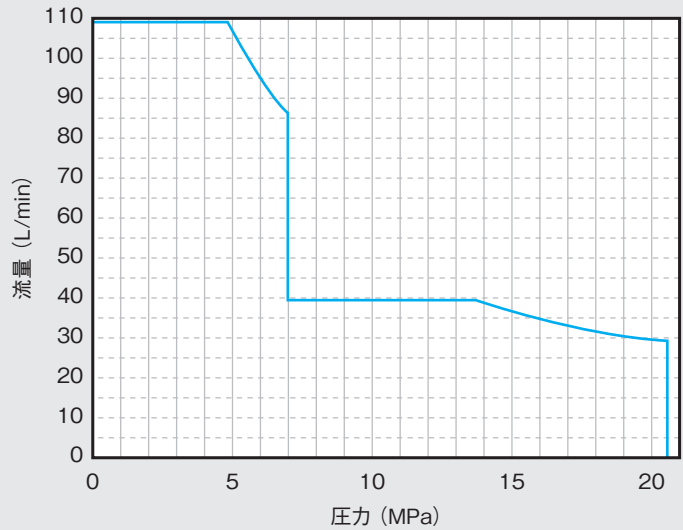
SUTOOD11021-41  
P-SUT20D11KW-41



モータポンプ  
タイプ

ユニット  
タイプ

## 圧力-流量特性(代表特性)



※グラフは実流量(代表値)を記載しています。  
※最高圧力での連続使用は、16L/min以下でご使用ください。

## 仕様

形式記号		モータポンプタイプ	ユニットタイプ
形式記号		SUTOOD11021-41	P-SUT20D11KW-41
ポンプ	最高使用圧力 (MPa)	20.6	
	使用圧力調整範囲 (MPa)	1.5~20.6	
	最大流量(理論値) ※1 (L/min)	110 (合流時 110、単独時 40.5)	
	使用流量調整範囲 (L/min)	合流時：13.3~110、単独時：4.9~40.5	
電動機	電動機容量 (kW 相当)	11	
タンク容量(L)		—	200
電源電圧	モータ・ポンプ/ユニット部	3相 200V(50Hz)、200V(60Hz)、220V(60Hz) (許容電源変動幅±10%)	
	AC3~200V(50Hz)	38.3	
	AC3~200V(60Hz)	37.8	
	AC3~220V(60Hz)	34.9	
ノーヒューズブレーカ容量(A)		75	
外部入力信号		5ch	
外部出力信号		フォトカプラ絶縁、DC24V (最大DC27V)5mA/1ch	
使用条件	デジタル出力	2点、フォトカプラ絶縁、FET出力 DC24V、50mA以下/1ch	
	接点出力	1点、(1c 接点)、ドライ接点 接点容量:DC30V 0.5A (抵抗負荷)	
	使用油 ※2	石油系一般作動油 (R&O) / 耐摩耗性作動油 ・粘度グレード:ISO VG32~68・粘度範囲:15~400mm <sup>2</sup> /s (推奨は20~200mm <sup>2</sup> /s) ・汚染度:NAS9級以内(7MPa以下ではNAS10級以内)・水分0.1%VOL以下	
	タンク油温	0~60℃ (推奨使用温度範囲:15~50℃)	
	使用周囲温度	0~40℃	
	保存周囲温度	-20~60℃	
	使用周囲湿度	85%RH 以下 (結露なきこと)	
	防水保護等級	IP44	
設置場所	設置場所	屋内 (必ずボルト等で固定してください。)	
	その他	<ul style="list-style-type: none"> <li>必ず配線全極(3極)遮断器および漏電遮断器を取り付けてください。</li> <li>電気結線は、欧州規格EN60204-1を満足するよう配線してください。</li> <li>本機は高頻度で電源をON/OFFされると、コントローラ部の寿命が著しく低下します。起動・停止を8分間隔以下で使用される場合は、本機の制御停止機能をご使用ください。</li> <li>アースは必ず接地してください。</li> </ul>	
耐振動性	モータポンプ	30.0m/s <sup>2</sup> 33.3Hz 3方向 X,Y:2Hr Z:4Hr	
	コントローラ	21.6m/s <sup>2</sup> 33.3Hz 3方向 X,Y:2Hr Z:4Hr	
標準塗装色		アイボリーホワイト (マンセル記号 5Y7.5/1)	
質量(kg)		112	360

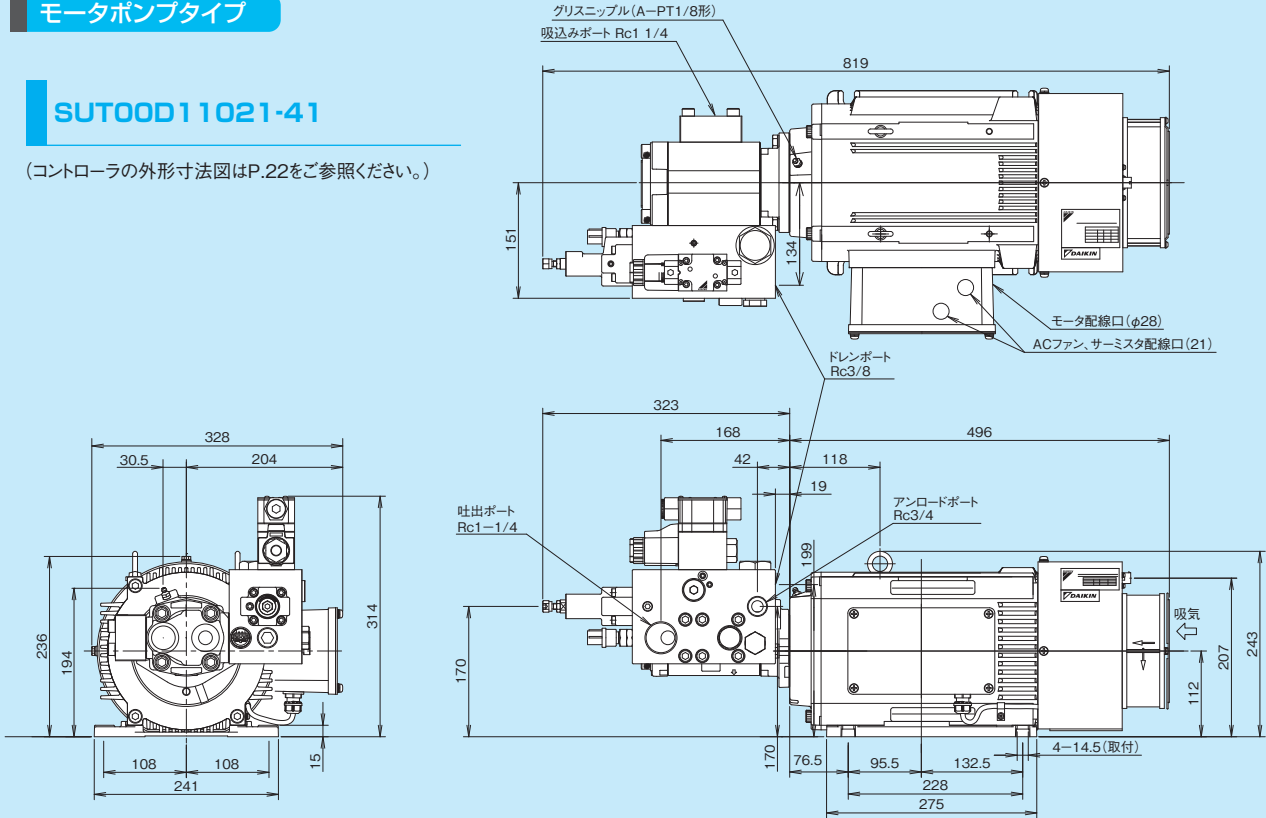
注) ※1. 工場出荷時には、最大流量に設定しています。上表の最大流量は理論値であり、保証値ではありません。  
 ※2. 石油系油以外(含水系/合成系)の油圧作動油(例:水・グリコール)はご相談ください。使用圧力が7MPa以下の場合はNAS10級以内でご使用ください。  
 ※3. ユニットには安全弁が内蔵されています。  
 ※4. スーパーユニットの選定に際しては圧力-流量特性とスーパーユニット個別カタログ掲載の選定方法を参照の上、ご確認ください。  
 また、カタログ掲載の仕様は改良のため予告なしに変更する場合がありますので、必ず最新の形式図をご参照ください。

## 外形寸法図

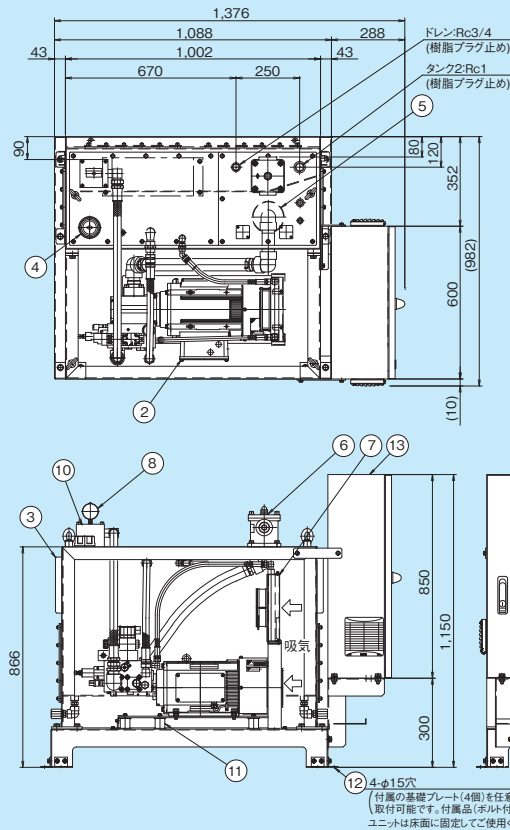
### モータポンプタイプ

#### SUT00D11021-41

(コントローラの外形寸法図はP.22をご参照ください。)



### ユニットタイプ



#### P-SUT20D11KW-41

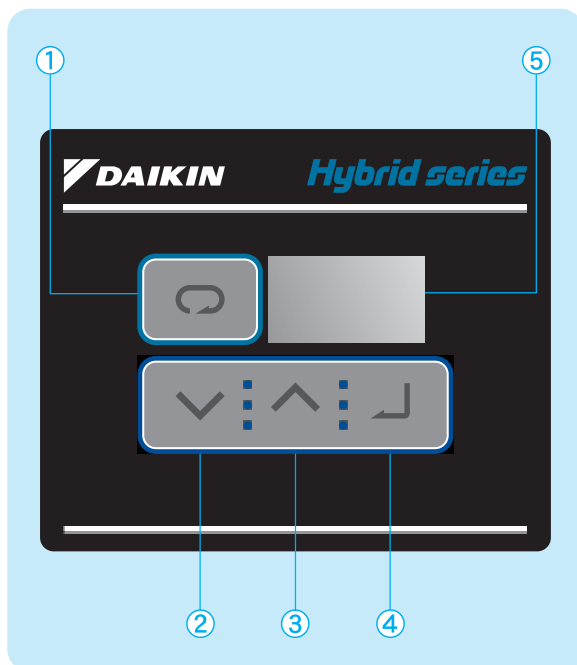
部番	名称	個数
1	オイルタンク	1
2	モータポンプ	1
3	油面計	2
4	注油口兼エアブリーザ	1
5	サクシヨンストレーナ	1
6	リターンフィルタ	1
7	オイルクーラ	1
8	圧力計	1
9	サーモメータ	1
10	出口ブロック	1
11	防振ゴム	6
12	基礎プレート	4
13	制御盤	1

# 操作パネル

## 各部の名称、機能および作動

スーパーユニットは、コントローラのキースイッチの操作により、圧力/流量等のモニタやパラメータ設定・変更が行えます。

### 機能の概要

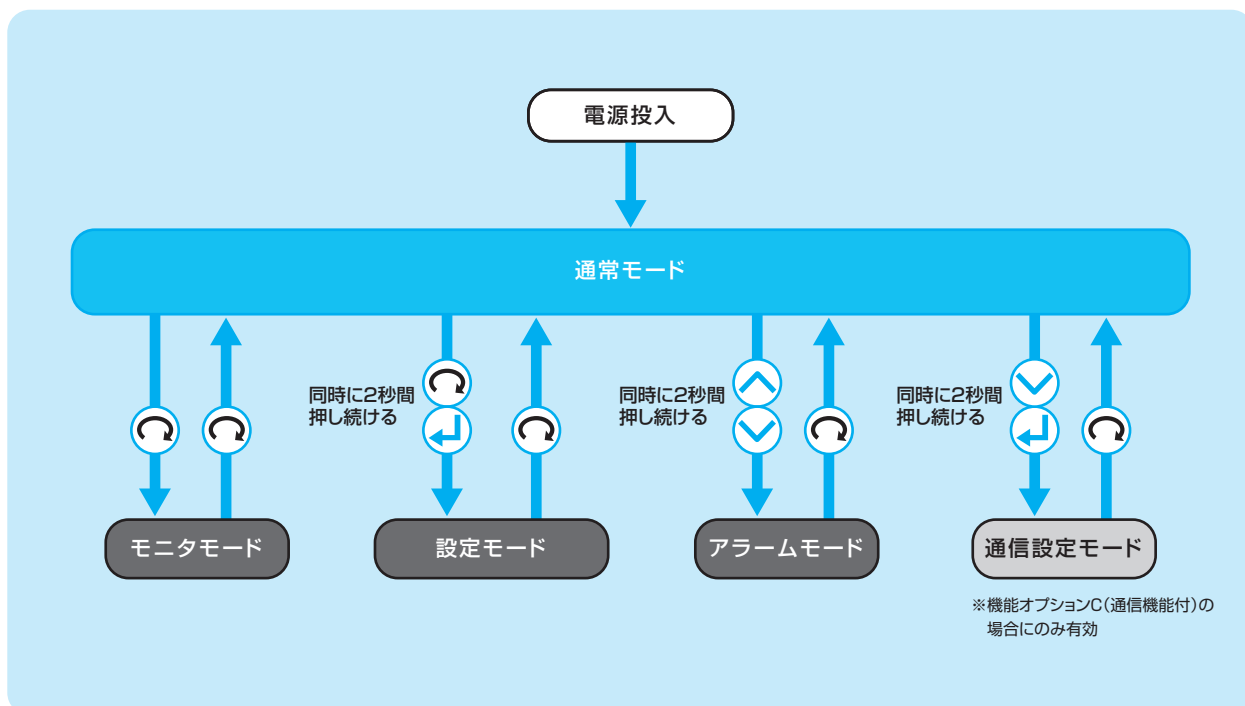


NO.	項目	内容
①	【MODE】キー	操作モードの選択を行う。
②	【DOWN】キー	運転モード/モニタモード/データの値をマイナス。
③	【UP】キー	運転モード/モニタモード/データの値をプラス。
④	【ENT】キー	変更中の運転モード/モニタモード/データの値を確認。
⑤	データ表示部	通常モード：実圧力、アラームコードを表示します。 モニタモード：圧力スイッチ設定値、各圧力の設定値、各流量の設定値、実流量、実回転数を表示します。 設定モード：圧力、流量等の設定・変更を行います。 アラームモード：アラームの発生履歴などが確認できます。 通信設定モード：通信時の設定変更を行います。

### モード切換え操作

モニタモードへの移行または通常モードに戻る場合は、 キーで行います。

他のモードへの移行は、複数のキーの組み合わせを同時に2秒間押し続けることにより、行います。



## モニタモード

モニタモードでは、下表の内容を確認することができます。

項目番号	名称	単位	内容
n00 ※1	圧力スイッチ設定値	MPa	[PSI単位選択時は×10PSI単位] 圧力スイッチの設定値を表示します。
		×10PSI	
n01 ※1	圧力設定値	MPa	[PSI単位選択時は×10PSI単位] 現在のPQ選択番号の高圧(単独)側・低圧(合流)側の 圧力設定値を交互に表示します。
		×10PSI	
n02	流量設定値	L/min	現在のPQ選択番号の高圧(単独)側・低圧(合流)側の流量の 設定値を交互に表示します。
n03	流量	L/min	現在の流量(理論値)を表示します。
n04 ※2	最新アラームコード	—	直前に発生したアラーム内容のアラームコードを表示します。 ⏸ キーを押すと、現在の電源投入回数を確認できます。
n05	モータ回転数	×10min <sup>-1</sup>	現在のモータ回転数を表示します。
n06	運転状態表示	—	【SUT※※D】 電磁弁の低圧(合流)「L」/高圧(単独)「H」の切換状態、 及びPQ選択番号を表示します。 (例)  合流(低圧)PQ選択番号1
			【SUT※※S】 低圧状態の「L」、及びPQ選択番号、 もしくは選択されているPQ選択番号のみを表示します。 (例)  合流(低圧)PQ選択番号1 (例)  PQ選択番号2
n07	電源OFF時の逆回転数	min <sup>-1</sup>	ユニットの電源がOFFとなってから、負荷からの逆流により モータが逆回転させられたときの総回転数を表示します。 機械側の負荷ボリューム量の推定に使用します。
n08	回生負荷積算率	%	現在の回生制動抵抗の負荷積算率を表示します。
n10	モータ温度	℃	モータ温度を表示します。
n11	放熱フィン温度	℃	コントローラ放熱フィンの温度を表示します。
n12	主回路DC電圧	V	コントローラの内部電圧を表示します。 電圧値は供給電源電圧から√2倍された値になります。 運転状況により変化し、減速等の動作時に回生電流により 瞬間的に350Vを超える場合がありますが異常ではありません。
n13 ※3	圧力指令	—	アナログ入力端子AIN1の入力電圧を表示します。
n14 ※3	流量指令		アナログ入力端子AIN2の入力電圧を表示します。
n15 ※3	実圧力		アナログ出力端子AO1の出力電圧を表示します。
n16 ※3	実流量		アナログ出力端子AO2の出力電圧を表示します。

※1: 出荷時の設定は、MPa表示が標準となっています。PSI表示に変更した際は、PSI表示であることが分かるよう表示シールの貼付等の処置を実施してください。  
ただし、日本国内で使用されますと、計量法により罰せられます。なお、表示シールはお客様でご用意ください。

※2: アラームコード表示中に ⏸ キーを押すと、現在の電源投入回数を確認できます。  
アラームコード内容については、取扱説明書のアラーム項目をご参照ください。

※3: 機能オプションP(アナログ入力機能)の場合のみ有効です。

## 設定モード

設定モードでは、下記の内容を設定できます。

設定内容は機種によって異なりますので、詳しくは該当機種の取扱説明書をご参照ください。

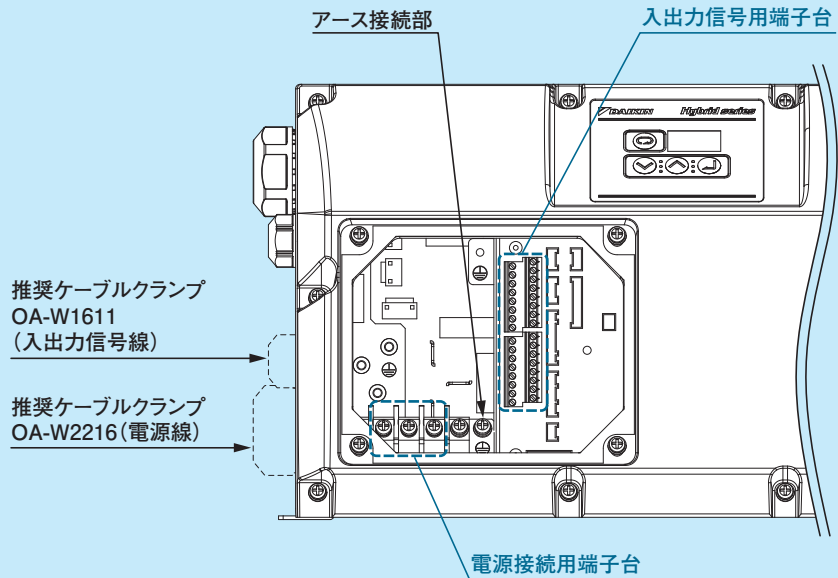
- 多段圧力流量制御に設定する圧力・流量・加速時間・減速時間など
- 圧力スイッチ機能の有効/無効・単位の表示切替など

- ドライ運転判定圧力・時間など
- 制御用各種ゲイン数値

## 電源線および入出力信号線

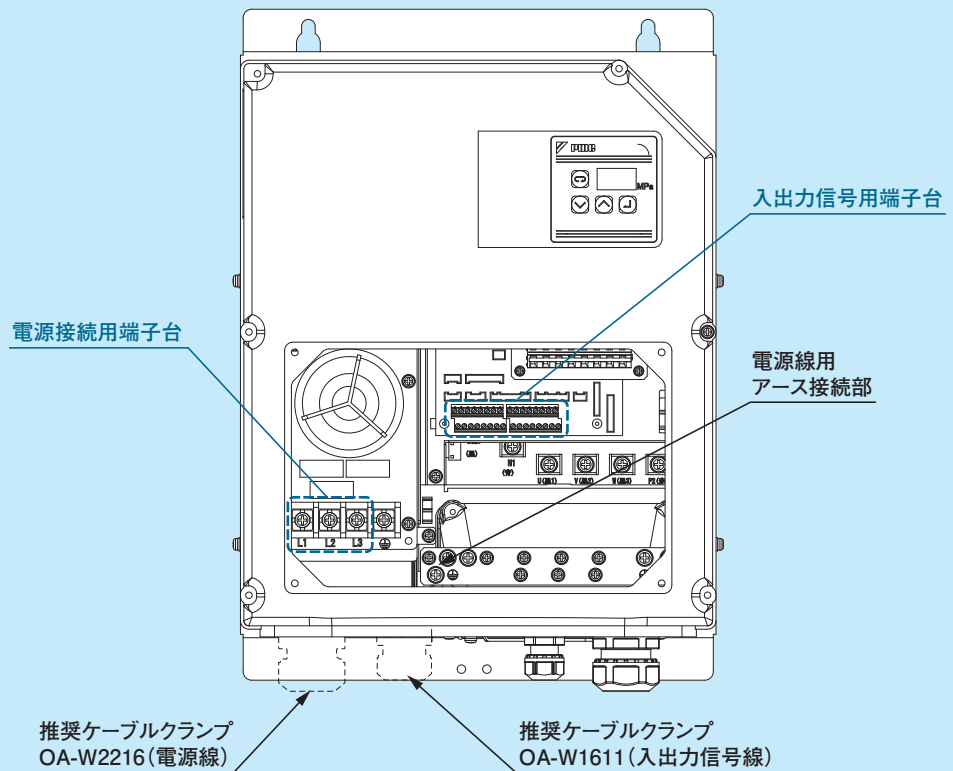
SUT※※S4007-30・SUT※※S6007-30・SUT※※S3010-30  
 SUT※※S1516-30・SUT※※S3016-30  
 SUT※※D4016-30・SUT※※D6021-30

コントローラの蓋を開けた時の内部端子図



SUT※※S8007-30・SUT※※D8021-30

コントローラの蓋を開けた時の内部端子図



※主電源の結線:電源端子(L1、L2、L3)に3φ、AC200/200/220V、50/60/60Hzを結線し、アース接続部にアースを結線してください。  
 ※入出力信号用端子の結線:デジタル入力端子、デジタル出力端子、接点出力端子をP.38の様に結線してください。

SUT00S11007-40・SUT00D11021-40・P-SUT20D11KW-40

ユーザI/O端子台 (M3)

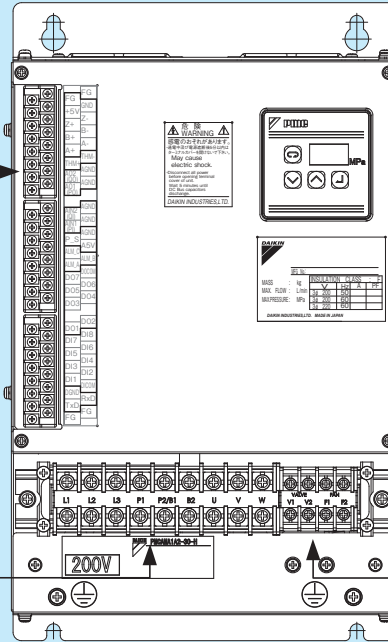
- ・エンコーダ
- ・モータサーミスタ
- ・圧力センサ
- ・入出力信号

主電源端子台 (M5)

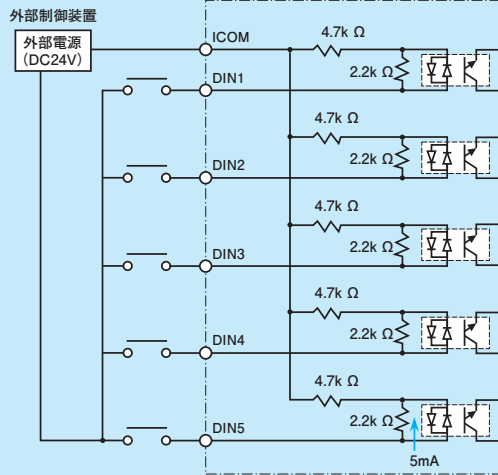
- ・主電源
- ・DCリアクトル
- ・回生抵抗
- ・モータ出力

電磁弁端子台 (M4)

- ・電磁弁電源
- ・ACファン電源

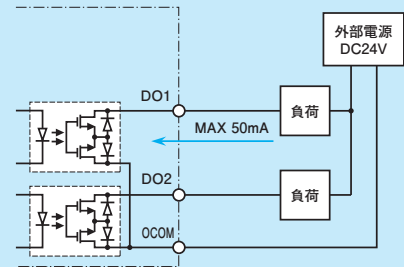


デジタル入力信号



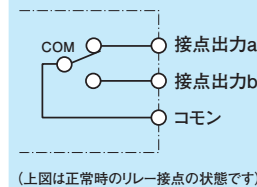
※デジタル入力コモンはプラス、マイナスのいずれも使用可能です。  
※外部電源はDC24V±1V、0.5A以上の物を別途ご用意ください。  
※入力回路の電流は5mA/1回路です。

デジタル出力信号



※デジタル出力コモンはプラス、マイナスのいずれも使用可能です。  
※外部電源はDC24V±1V、0.5A以上の物を別途ご用意ください。  
※出力回路の最大出力電流は50mA/1回路です。

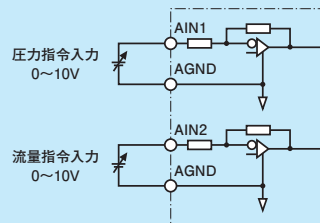
接点出力信号



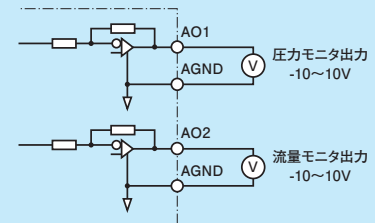
※接点出力の容量は開閉容量 DC30V/0.5A (抵抗負荷) です。  
※接点出力の最小適用負荷は DC10mV/10μA ですが、微小負荷における開閉可能下限の目安です。この値は開閉頻度、環境条件等により変化するものですので、実負荷にて確認されることをお勧めします。

機能オプションP(アナログ入力機能付)に有効

アナログ入力信号



アナログ出力信号



## ハーネス仕様(お客様手配品)

お客様先でご用意いただくハーネスは下記の通りです。

形式記号	電源線				入出力信号線		
	電線サイズ	推奨電線	推奨圧着端子	推奨ケーブルクランプ	電線サイズ	推奨電線	推奨ケーブルクランプ
SUT※※S3010	2.5mm <sup>2</sup> 以上 (AWG14以上)	CE362 2.5mm <sup>2</sup> ×4芯 (倉茂電工製)	RBV2-4	OA-W2213(オーム電機製) 適合電線外径:φ9~φ13	0.3~0.5mm <sup>2</sup> (AWG20~22)		
SUT※※S1516							
SUT※※S3016	4.0mm <sup>2</sup> 以上 (AWG12以上)	CE362 4.0mm <sup>2</sup> ×4芯 (倉茂電工製)	RBV5.5-4	OA-W2216(オーム電機製) 適合電線外径:φ13~φ16			
SUT※※S6007							
SUT※※S8007	6.0mm <sup>2</sup> 以上 (AWG10以上)	CE362 6.0mm <sup>2</sup> ×4芯 (倉茂電工製)	RBV5.5-5	OA-W2219(オーム電機製) 適合電線外径:φ15~φ19	0.3~1.0mm <sup>2</sup> (AWG16~22)	KVC-36SB 0.3~0.5mm <sup>2</sup>	OA-W1611(オーム電機製) 適合電線外径:φ9~φ11
SUT※※D4016	2.5mm <sup>2</sup> 以上 (AWG14以上)	CE362 2.5mm <sup>2</sup> ×4芯 (倉茂電工製)	RBV2-4	OA-W2216(オーム電機製) 適合電線外径:φ13~φ16	0.3~0.5mm <sup>2</sup> (AWG20~22)		
SUT※※D6021	4.0mm <sup>2</sup> 以上 (AWG12以上)	CE362 4.0mm <sup>2</sup> ×4芯 (倉茂電工製)	RBV5.5-5	OA-W2216(オーム電機製) 適合電線外径:φ13~φ16			
SUT※※D8021	6.0mm <sup>2</sup> 以上 (AWG10以上)	CE362 6.0mm <sup>2</sup> ×4芯 (倉茂電工製)		OA-W2219(オーム電機製) 適合電線外径:φ15~φ19			
SUT00S11007	10mm <sup>2</sup> 以上	CE362 10.0mm <sup>2</sup> ×4芯 (倉茂電工製)	R8-5	—	0.3~0.5mm <sup>2</sup> (AWG20~22)		—
SUT00D11021							

形式記号	電磁弁出力用電源線	
	推奨電線	推奨圧着端子
SUT00S11007 SUT00D11021	CE362 0.5mm <sup>2</sup> ×3芯 (倉茂電工製)	(コントローラ側) RBA1.25-4 (電磁弁側) RBA1.25-3

形式記号	モータ線		ACファン電源線		モータサーモハーネス	
	推奨電線	推奨圧着端子	推奨電線	推奨圧着端子	推奨電線	推奨圧着端子
SUT00S11007 SUT00D11021	CE362 10mm <sup>2</sup> ×4芯 (倉茂電工製)	(コントローラ側) R8-5 (モータ側) R8-6	CE362 0.5mm <sup>2</sup> ×3芯 (倉茂電工製)	(コントローラ側) RBA1.25-3	KVC-36SB 0.3~0.5mm <sup>2</sup> (倉茂電工製)	(コントローラ側) RBA1.25-3 (モータ側) RBA1.25-3.5

## ハーネス仕様(SUT00S11007・SUT00D11021用 オプション品)

SUT00S11007・SUT00D11021用エンコーダハーネスと圧力センサハーネスは、オプション品で別途手配いただけます。  
お客様で製作される場合は、線長5m以下としてください。

名称	スーパーユニット デザイン番号	形式記号	端末仕様		電線仕様			フェライトコア/ リングコア (推奨品)
			SUT本体	コントローラ側	線種	線径	線長	
エンコーダ ハーネス	10,20,30,40	PM-SEH05-P22-A09R	コンタクト 170366-1 ハウジング 172169-1 (すべてAMP製)	ビニル絶縁付 丸型端子 (PBA1.25-3) (JST製)	KVC-36SB (倉茂電工製)	AWG22 (0.3mm <sup>2</sup> )	5m	不要
圧力センサ ハーネス	10,20	PM-SPH05 (フェライトコア付)	コンタクト 171630-1 ゴム栓 172746-1 ハウジング 174357-2 ダブルロックプレート 1-174358-1 (すべてAMP製)	ビニル絶縁付 丸型端子 (PBA1.25-3) (JST製)	KVC-36SB (倉茂電工製)	AWG20 (0.5mm <sup>2</sup> )	5m	フェライトコア TFCM-16-8-16 (北川工業) 相当品
	30,40	PM-SPH05-003 (リングコア付)						リングコア R-47/27/15(A) MA055(JFE) 相当品



## ユニットアクセサリ

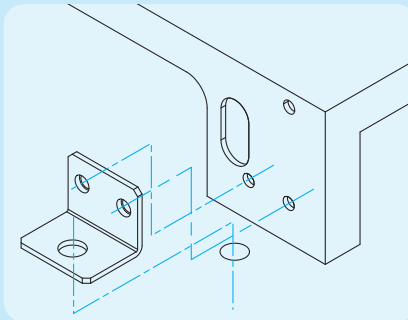
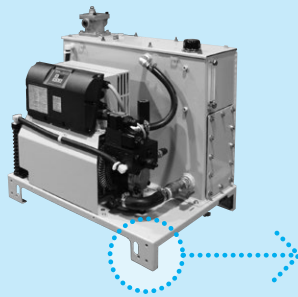
下記のオプション品は、スーパーユニットとは別に手配いただけます。  
取付けはお客様でお願いいたします。

### ■基礎プレートセット

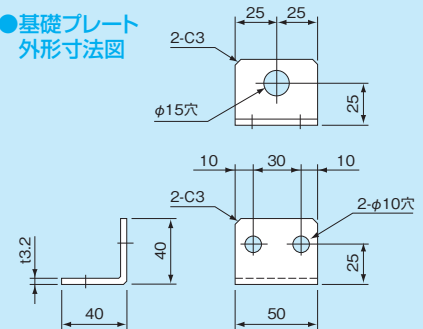
スーパーユニットを床面に固定するための部品です。但し、床への取付ボルトはお客様でご準備ください。

形式記号	対象機種		色	付属品
	シングルポンプ仕様ユニットタイプ	ダブルポンプ仕様ユニットタイプ		
E-SUTPLATE-2	SUT06S6007-30 SUT10S8007-30 SUT03S3010-30 SUT03S1516-30 SUT03S4007-30 SUT06S3016-30	SUT06D4016-30 SUT06D6021-30 SUT10D6021-30 SUT10D8021-30 SUT16D8021-30	アイボリーホワイト (マンセル記号) 5Y7.5/1	① 基礎プレート ×4個 ② タンク本体との締結ボルト ×8本 ③ 上記②用ワッシャ(平、パネ) ×各8個

### 取付例



●基礎プレート  
外形寸法図



### ■レベルスイッチ

形式記号	使用電圧	使用電流	接触抵抗	保護等級	警報発信時の油量	取付部サイズ	CE規格
E-DLSN-130L-A-10	AC100/110V DC24V	0.02A 0.05A	1Ω以下	IP65	SUT03 (30Lタンク) 21L以下 閉	R 1/2	対象外
E-DLSN-130L-B-10					SUT03 (30Lタンク) 21L以下 開		
E-DLSN-170L-A-10					SUT06 (60Lタンク) 45L以下 閉 SUT10 (100Lタンク) 75L以下 閉 SUT16 (160Lタンク) 123L以下 閉		
E-DLSN-170L-B-10					SUT06 (60Lタンク) 45L以下 開 SUT10 (100Lタンク) 75L以下 開 SUT16 (160Lタンク) 123L以下 開		

※オプションポートRp 1/2に直接取付け可能。

### ■温度スイッチ

形式記号	使用電圧	使用電流	接触抵抗	保護等級	警報発信時の油温	取付部サイズ	CE規格
E-MQT83PD-L60X1-10	AC100V DC24V	2A 50mA	30mΩ以下	IP65	60℃	R 3/8	対象外

※オプションポートRp 3/8に直接取付け可能。

### ■温度計

形式記号	温度計仕様	温度表示範囲	取付部サイズ	表示部サイズ
E-RBT-100-200L	バイメタル式	0~100℃	R 1/4	φ45

※オプションポートRp 3/8に低圧または高圧プッシング(3/8×1/4)で取付け。

### ■マイクロセパレータ

形式記号	サイズ
E-MSB-110	110×60×30

# マニホールド用ブラケット・配管セット

スーパーユニットに制御系を搭載するためには、制御系のサイズと連数によりマニホールド用ブラケットと配管セットを選定してください。マニホールドブロックは別途ご準備ください。

スーパーユニット			O2サイズ制御系搭載		
形式記号	タンク容量	リターンフィルタ	マニホールド用ブラケット	配管セット	
			形式記号	形式記号	部品構成図
SUT03S1516-30	30L	無	E-SUT03BASE-402(最大取付4連) 【取付可能マニホールドブロック】 BT-102-50(1連)～BT-402-50(4連) または BT-102-50-140(1連)～BT-402-50-140(4連)	E-SUT03S1516N-PIPE-02	①
SUT03S3010-30				E-SUT03S3010N-PIPE-02	
SUT03S4007-30				E-SUT03S4007N-PIPE-02	
SUT06S3016-30	60L	有	E-SUT06BASE-302(最大取付3連) 【取付可能マニホールドブロック】 BT-102-50(1連)～BT-302-50(3連) または BT-102-50-140(1連)～BT-302-50-140(3連)	E-SUT06S3016F-PIPE-02	②
SUT06S6007-30				E-SUT06S6007F-PIPE-02	
SUT06D4016-30				E-SUT06D4016F-PIPE-02	
SUT06D6021-30				E-SUT06D6021F-PIPE-02	
SUT10D6021-30	100L	有	E-SUT06BASE-602(最大取付6連) 【取付可能マニホールドブロック】 BT-102-50(1連)～BT-602-50(6連) または BT-102-50-140(1連)～BT-602-50-140(6連)	E-SUT10D6021F-PIPE-02	③
SUT10S8007-30				E-SUT10S8007F-PIPE-02	
SUT10D8021-30				E-SUT10D8021F-PIPE-02	
SUT16D8021-30				E-SUT16D8021F-PIPE-02	

スーパーユニット			O3サイズ制御系搭載		
形式記号	タンク容量	リターンフィルタ	マニホールド用ブラケット	配管セット	
			形式記号	形式記号	部品構成図
SUT03S1516-30	30L	無	E-SUT03BASE-203(最大取付2連) 【取付可能マニホールドブロック】 BT-103-40(1連)、BT-203-40(2連)	E-SUT03S1516N-PIPE-03	①
SUT03S3010-30				E-SUT03S3010N-PIPE-03	
SUT03S4007-30				E-SUT03S4007N-PIPE-03	
SUT06S3016-30	60L	有	E-SUT06BASE-203(最大取付2連) 【取付可能マニホールドブロック】 BT-103-40(1連)、BT-203-40(2連)	E-SUT06S3016F-PIPE-03	②
SUT06S6007-30				E-SUT06S6007F-PIPE-03	
SUT06D4016-30				E-SUT06D4016F-PIPE-03	
SUT06D6021-30				E-SUT06D6021F-PIPE-03	
SUT10D6021-30	100L	有	E-SUT06BASE-403(最大取付4連) 【取付可能マニホールドブロック】 BT-103-40(1連)～BT-403-40(4連)	E-SUT10D6021F-PIPE-03	③
SUT10S8007-30				E-SUT10S8007F-PIPE-03	
SUT10D8021-30				E-SUT10D8021F-PIPE-03	
SUT16D8021-30				E-SUT16D8021F-PIPE-03	

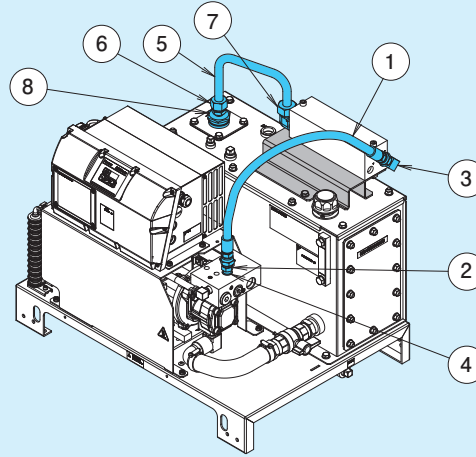
## 部品構成

### ●マニホールド用ブラケット

形式記号	最大搭載連数	付属品		
E-SUT03BASE-402	4連	・ブラケット本体 1台 ・六角ボルト(M8×16) 4本 ・平座金(M8) 4枚	マニホールド取付用六角穴付ボルト(M8×85) 2本	
E-SUT06BASE-302	3連			
E-SUT06BASE-602	6連			
E-SUT03BASE-203	2連			マニホールド取付用六角穴付ボルト(M8×105) 4本
E-SUT06BASE-203	2連			
E-SUT06BASE-403	4連			

●配管セット

部品構成図 ①



※外形形状は機種により異なります。

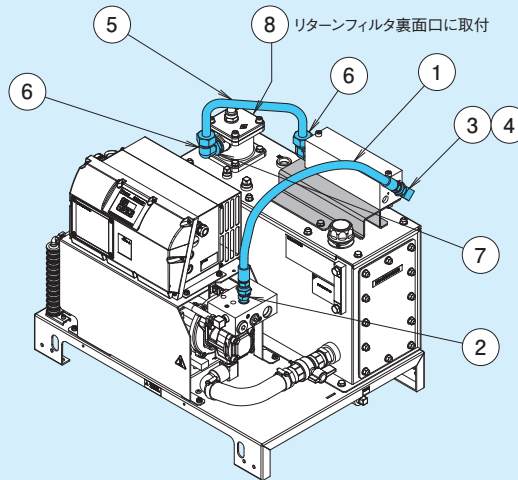
●O2サイズ制御系搭載用

形式記号	名称	数量	締付トルク(N・m)
E-SUT03S1516N-PIPE-02 E-SUT03S3010N-PIPE-02	1 油圧ホース	1	54.0 ~ 66.0
	2 ホースアダプタ(ストレート)	1	43.0 ~ 47.5
	3 ホースアダプタ(エルボ)	1	43.0 ~ 47.5
	4 ———	—	———
	5 鋼管	1	100.0 ~120.0
	6 鋼管継ぎ手(ストレート)	1	28.5 ~ 33.0
	7 鋼管継ぎ手(エルボ)	1	28.5 ~ 33.0
	8 プッシュ	1	95.0 ~110.0
	9 取付要領書	1	———
E-SUT03S4007N-PIPE-02	1 油圧ホース	1	54.0 ~ 66.0
	2 ホースアダプタ(ストレート)	1	64.0 ~ 70.0
	3 ホースアダプタ(エルボ)	1	43.0 ~ 47.5
	4 ———	—	———
	5 鋼管	1	100.0 ~120.0
	6 鋼管継ぎ手(ストレート)	1	28.5 ~ 33.0
	7 鋼管継ぎ手(エルボ)	1	28.5 ~ 33.0
	8 プッシュ	1	95.0 ~110.0
	9 取付要領書	1	———

●O3サイズ制御系搭載用

形式記号	名称	数量	締付トルク(N・m)
E-SUT03S1516N-PIPE-03 E-SUT03S3010N-PIPE-03	1 油圧ホース	1	54.0 ~ 66.0
	2 ホースアダプタ(ストレート)	1	43.0 ~ 47.5
	3 ホースアダプタ(エルボ)	1	64.0 ~ 70.0
	4 プッシュ	1	110.0 ~120.0
	5 鋼管	1	247.0 ~286.0
	6 鋼管継ぎ手(ストレート)	1	95.0 ~110.0
	7 鋼管継ぎ手(エルボ)	1	57.0 ~ 66.0
	8 ———	—	———
	9 取付要領書	1	———
E-SUT03S4007N-PIPE-03	1 油圧ホース	1	108.0 ~132.0
	2 ホースアダプタ(ストレート)	1	64.0 ~ 70.0
	3 ホースアダプタ(エルボ)	1	110.0 ~120.0
	4 ———	—	———
	5 鋼管	1	247.0 ~286.0
	6 鋼管継ぎ手(ストレート)	1	95.0 ~110.0
	7 鋼管継ぎ手(エルボ)	1	57.0 ~ 66.0
	8 ———	—	———
	9 取付要領書	1	———

部品構成図 ②



※外形形状は機種により異なります。

●O2サイズ制御系搭載用

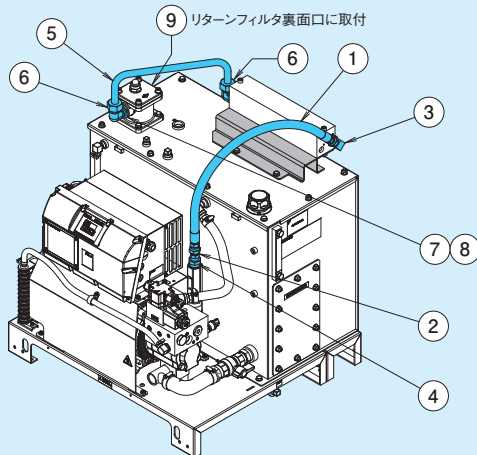
形式記号	名称	数量	締付トルク(N・m)
E-SUT06S3016F-PIPE-02	1 油圧ホース	1	54.0 ~ 66.0
	2 ホースアダプタ(ストレート)	1	43.0 ~ 47.5
	3 ホースアダプタ(エルボ)	1	43.0 ~ 47.5
	4 ———	—	———
	5 鋼管	1	100.0 ~120.0
	6 鋼管継ぎ手(エルボ)	2	28.5 ~ 33.0
	7 プッシュ	1	57.0 ~ 66.0
	8 プラグ	1	95.0 ~110.0
	9 取付要領書	1	———

●O3サイズ制御系搭載用

形式記号	名称	数量	締付トルク(N・m)
E-SUT06S3016F-PIPE-03	1 油圧ホース	1	54.0 ~ 66.0
	2 ホースアダプタ(ストレート)	1	43.0 ~ 47.5
	3 ホースアダプタ(エルボ)	1	64.0 ~ 70.0
	4 プッシュ	1	110.0 ~120.0
	5 鋼管	1	247.0 ~286.0
	6 鋼管継ぎ手(エルボ)	2	95.0 ~110.0
	7 ———	—	———
	8 プラグ	1	95.0 ~110.0
	9 取付要領書	1	———

## ●配管セット

### 部品構成図 ③



※外形形状は機種により異なります。

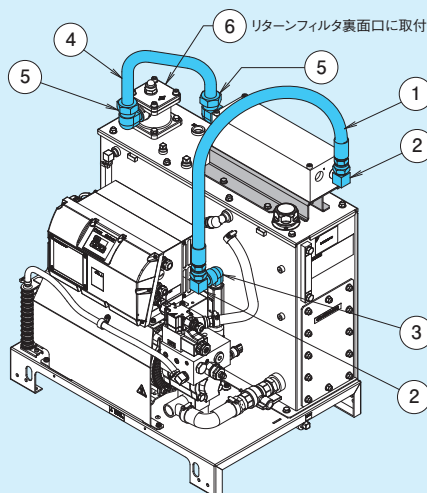
#### ●O2サイズ制御系搭載用

形式記号	名称	数量	締付トルク(N・m)
E-SUT06S6007F-PIPE-02 E-SUT06D4016F-PIPE-02 E-SUT06D6021F-PIPE-02 E-SUT10D6021F-PIPE-02	1 油圧ホース	1	54.0 ~ 66.0
	2 ホースアダプタ(ストレート)	1	64.0 ~ 70.0
	3 ホースアダプタ(エルボ)	1	43.0 ~ 47.5
	4 高圧プッシュ	1	110.0 ~120.0
	5 鋼管	1	100.0 ~120.0
	6 鋼管継ぎ手(エルボ)	2	28.5 ~ 33.0
	7 低圧プッシュ	1	57.0 ~ 66.0
	8	—	—
	9 プラグ	1	95.0 ~110.0
	10 取付要領書	1	—
E-SUT10S8007F-PIPE-02 E-SUT10D8021F-PIPE-02 E-SUT16D8021F-PIPE-02	1 油圧ホース	1	54.0 ~ 66.0
	2 ホースアダプタ(ストレート)	1	43.0 ~ 47.5
	3 ホースアダプタ(エルボ)	1	43.0 ~ 47.5
	4 高圧プッシュ	1	110.0 ~120.0
	5 鋼管	1	100.0 ~120.0
	6 鋼管継ぎ手(エルボ)	2	28.5 ~ 33.0
	7 低圧プッシュ(小)	1	57.0 ~ 66.0
	8 低圧プッシュ(大)	1	114.0 ~132.0
	9 プラグ	1	142.5 ~165.0
	10 取付要領書	1	—

#### ●O3サイズ制御系搭載用

形式記号	名称	数量	締付トルク(N・m)
E-SUT06S6007F-PIPE-03 E-SUT10D6021F-PIPE-03	1 油圧ホース	1	108.0 ~132.0
	2 ホースアダプタ(ストレート)	1	110.0 ~120.0
	3 ホースアダプタ(エルボ)	1	110.0 ~120.0
	4	—	—
	5 鋼管	1	247.0 ~286.0
	6 鋼管継ぎ手(エルボ)	2	57.0 ~ 66.0
	7	—	—
	8	—	—
	9 プラグ	1	95.0 ~110.0
	10 取付要領書	1	—
E-SUT10S8007F-PIPE-03 E-SUT10D8021F-PIPE-03 E-SUT16D8021F-PIPE-03	1 油圧ホース	1	108.0 ~132.0
	2 ホースアダプタ(ストレート)	1	110.0 ~120.0
	3 ホースアダプタ(エルボ)	1	110.0 ~120.0
	4	—	—
	5 鋼管	1	247.0 ~286.0
	6 鋼管継ぎ手(エルボ)	2	57.0 ~ 66.0
	7 プッシュ	1	114.0 ~132.0
	8	—	—
	9 プラグ	1	142.5 ~165.0
	10 取付要領書	1	—

### 部品構成図 ④



※外形形状は機種により異なります。

#### ●O3サイズ制御系搭載用

形式記号	名称	数量	締付トルク(N・m)
E-SUT06D4016F-PIPE-03 E-SUT06D6021F-PIPE-03	1 油圧ホース	1	108.0 ~132.0
	2 ホースアダプタ(エルボ)	2	110.0 ~120.0
	3 メスオスエルボ	1	110.0 ~120.0
	4 鋼管	1	247.0 ~286.0
	5 鋼管継ぎ手(エルボ)	2	57.0 ~ 66.0
	6 プラグ	1	95.0 ~110.0
	7 取付要領書	1	—

**Memo**

A large rectangular area with a light gray background and horizontal dashed lines, intended for taking notes.

オプション(別売品)

# 選定方法

## スーパーユニット選定方法

1. 最大圧力・最大流量を必要とするシリンダを特定します。

2. 同時作動する場合には、それぞれの回路について⑥ポンプ必要吐出量を算出します。

① シリンダ出力の算出 【負荷別計算式参照】

シリンダに必要な力F(N)を算出します。

F: 荷重(N)

A: シリンダ受圧面積 (cm<sup>2</sup>)

\*受圧面積は、油圧シリンダ仕様により異なります。

② シリンダ必要圧力Puの算出  $[Pu = F/A]$

力Fとシリンダ受圧面積Aから、シリンダ正味必要圧力Pu(MPa)を算出します。

③ ポンプ必要圧力Ppの算出  $[Pp = Pu + \Delta P]$

シリンダ必要圧力Puに全体圧損値Pを加算し、ポンプ必要圧力Pp(MPa)を算出します。

$\Delta P$ : バルブ圧損+配管圧損(MPa)

④ シリンダ正味必要吐出量Qcの算出  $[Qc = A \times V \times 0.06]$

シリンダ速度Vと受圧面積Aから、シリンダ正味必要吐出量Qc(L/min)を算出します。

V: 速度(cm/s)

⑤ ポンプ必要吐出量Qpの算出

シリンダ正味必要吐出量Qcに損失流量を加算します。

g1: 損失流量(L/min)

① 減圧弁のタイプ

② 減圧弁の口径によって

損失流量を設定

⑥ ポンプ必要吐出量Qpの合計

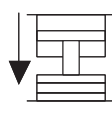
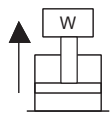
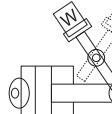
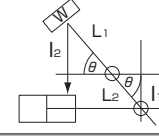
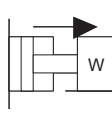
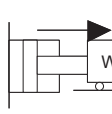
同時作動するシリンダのQpを合算し、ポンプ必要最大吐出量を算出します。

3. 必要最大値のポンプ必要圧力Ppとポンプ必要吐出量Qpから、スーパーユニットのサイズを選定します。

P.13~14の圧力-流量特性のグラフより、すべてのシリンダのPp、Qpの値がPQ曲線内に収まっている機種から選定してください。

## (参考) 負荷解析(シリンダ出力)

動作・負荷タイプにより、シリンダの力(Fs)を算出してください。

動作・負荷タイプ		力(Fs)の算出
A. 機械的負荷	 プレス、変形、切削、切断等、押付け力や引込力が必要な負荷	お客様が指定 (トン数で指定する人が多い)
B. 自重負荷	 テーブルリフター等被駆動物が上下方向に作動し、シリンダの押しまたは引込作動時にマイナスの荷重が作用する負荷	$Fs = W$ 必要な力は、被駆動物の重量そのものです。
C. 反転負荷	 ダウンエンダー、ワーク転回等荷重が+→-と変化する荷重	$Fs = l_1/l_2 \times W$ $l_1 = L_1 \times \cos\theta$ $l_2 = L_2 \times \cos\theta$ 
D. 抵抗負荷	 プッシャー、テーブルスライド等、前進・後退共摺動によるプラス荷重の負荷	$Fs = W \times \mu$ 摩擦係数 通常0.3に設定 それ以外の場合お客様が指定
E. 慣性負荷	 コイルカー走行等、負荷の重量が大きく、かつ高速で作動するなど慣性力が大きい負荷	$Fs = W \times \mu$ 摩擦係数 通常0.1に設定 それ以外の場合お客様が指定

ここではスーパーユニットをご使用いただく上で、最低必要な項目について記載しています。詳細については「取扱い説明書」をご参照ください。

## ● 周囲環境

1. 周囲温度:0~40℃、周囲湿度:85%RH以下(結露なきこと)、標高:1,000m以下の範囲内で、かつ屋内にてご使用ください。

## ● 作動油

1. 石油系一般作動油(R&O)又は耐摩耗性作動油をご使用ください。  
含水系、合成系等の作動油をご使用される際は、ご相談ください。
2. 作動油はISO VG32~68相当油を使用し、作動時の粘度範囲15~400mm<sup>2</sup>/s、タンク油温は0~60℃でご使用ください。ご使用推奨範囲は15~50℃(20~200mm<sup>2</sup>/s)です。
3. 作動油の汚染度は、NAS9級以内(7MPa以下ではNAS10級以内)としてください。

## ● 据付・配管

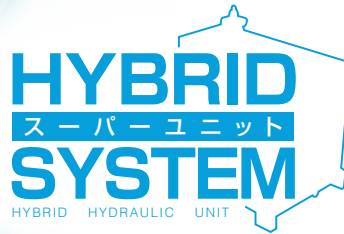
1. 本油圧ユニットは、モータポンプ部の振動がユニット側に伝わらないように、モータポンプ部を防振ゴムで取付けています。ユニットへの配管はホース配管として自由度をもたせてください。
2. 定置形ですので、振動のない場所に水平になるようボルトで固定してください。
3. 吸気/排気を妨げる障害物は、ユニット端面から100mm以上離してください。  
また、ユニットは熱気がこもらないように通気の良い所に設置してください。
4. 運転時は、防振ゴム保護用の蝶ボルトを必ず取外してください。  
取外さないで運転すると、騒音や振動が大きくなる場合があります。
5. コントローラへ電気配線するために必要なスペースを確保ください。

## ● 電気配線

1. 本油圧ユニットの元電源には、短絡や過電流等に対する電気回路の保護と感電防止のために、欧州規格EN60947-2に準拠したノーヒューズブレーカや漏電遮断器等の安全装置を取付けてください。
2. 電線は電源容量に適した電線をご使用ください。また結線要領に基づき正しく配線してください。
3. アース端子はD種接地(旧第3種接地)以上で接地してください。この場合ブレーカ等を介さずに直接接続してください。
4. コントローラ内部にねじや配線くすなど金属性異物、木くずや油などの可燃性異物が混入しないように注意してください。
5. 電源は必ず商用電源を使用してください。インバータ電源などを使用すると破損することがあります。
6. コントローラ内部に触れる時は、ユニット電源を切り、また電源の一次側にある遮断器にて回路が切断されていることを確認して、5分以上経過してから行ってください。

## ● その他の注意事項

1. 油圧ユニットに異常が発生した場合、アラームを表示し停止します。
2. 本機の故障や誤動作が人命に関わる場合や、人体に危険を及ぼす恐れがある場合は、機械側に安全装置を設置してください。また、重要な設備への適用に際しても、本機の故障が重大な事故や損失に至らないよう機械側で安全対策を行ってください。
3. 本油圧ユニットは電源を投入してから起動するまでに約3秒要します。  
配管条件によって、さらに圧カスイッチの設定圧力以上に昇圧するのに時間を要し、圧カスイッチ信号が出力される場合があります。このような場合、この間機械側でアラーム出力を受けないような設定を行ってください。
4. 主電源の入切による、高頻度の運転・停止はコントローラ破損の原因になりますので、行わないようにしてください。  
(デジタル入力信号「運転/停止」で制御してください。)



HYBRID HYDRAULIC UNIT



販売代理店  
 日本メクマン株式会社  
 東日本エリア:本社営業部 049-298-8006  
 中日本エリア:沼津営業所 055-957-1776  
 西日本エリア:大阪営業所 06-6775-1055



認証番号 0014015

**【公式】動画ページのご紹介**



スーパーユニット、エコリッチ、オイルコンなどダイキン油機事業部の最新機種の動画がまとめて見られるサイトをオープンいたしました。ハイブリッド商品を支える省エネ技術から各機種の特長・機能等をわかりやすく解説。パソコン・携帯のお気に入りに登録していただければ、いつでも最新の情報がお手元で見られます。

URL <https://www.daikinpmc.com/mv/index.html>



スマホ・タブレットからも見られます!

加工設備から空調設備・電力監視システムなど、工場省エネのことはダイキングループにお任せください。工場全般のトータルな解決策をご提案いたします。

**ダイキン工業株式会社** 油機事業部 ホームページ <https://www.daikinpmc.com/>

ダイキン油圧機器・油圧ユニットに関する営業のご相談は

営業窓口 **ダイキン油機エンジニアリング株式会社**  
 ホームページ <https://www.daikinpmc.com/dhe/>

- 東日本  
〒103-0006 東京都中央区日本橋富沢町12番20号 日本橋T&Dビル  
☎(03)5643-0255 FAX.(03)5643-0263
- 中部日本  
〒464-0858 愛知県名古屋市中千種区千種1丁目15番1号 ルミナスセンタービル3階  
☎(052)732-6500 FAX.(052)732-0320
- 西日本  
〒564-0062 大阪府吹田市垂水町3丁目21番10号 ダイキン工業江坂ビル  
☎(06)6378-8762 FAX.(06)6378-8764

●当カタログに記載の内容は、改良のため予告なく変更することがあります。

油圧ユニット・機器選定に関する技術相談、ダイキン油圧機器に関する技術相談は

**ダイキン油圧技術相談窓口**

☎072-653-1201 平日:9時~12時/13時~17時 (当社指定休業日を除く)

ダイキン油圧機器の修理・部品・フロン回収に関するご相談・お問い合わせは

非通知設定の方は、最初に186をダイヤルいただき発信者番号の通知をお願いしております。

お電話から ☎0120-14-9955  
 FAXから ☎0120-84-1069

電話番号をよくお確かめのうえ、お掛け間違いのないようお願いいたします。

**24時間365日、安心つながる。**  
**ダイキンコンタクトセンター** 油機 修理・部品窓口